

- Усилие 2000 Н
- Напряжение питания 24 В~± или 230 В~
- Управление: 3-позиционное
- Ход штока 32 мм
- С конденсаторным возвратом
- Расчетный срок службы конденсатора 15 лет

Применение

Управление седельными клапанами.

Принцип работы

Электропривод управляется стандартным 3х-точечным сигналом и перемещает шток клапана в положение, соответствующее управляющему сигналом. Одновременно с этим заряжается встроенный конденсатор. При отключении питания шток перемещается в предустановленное охранное положение (POP - power-off-position, настраивается в диапазоне 0...100%) за счет запасенной в конденсаторе энергии.

Время предварительной зарядки

Электроприводу с конденсаторным возвратом требуется определенное время для зарядки конденсатора. Для того, чтобы при отключении питания привод передвинул шток клапана из текущего положения в предустановленное охранное положение. Время предварительной зарядки зависит от продолжительности нахождения привода без питания.

Условия поставки (конденсатор)

Электропривод поставляется с завода-изготовителя в полностью разряженном состоянии. Время зарядки конденсатора до номинального уровня составляет 20 с.

Особенности изделия

- Простой монтаж. Привод легко крепится к шейке клапана с помощью специального хомута. Шток клапана автоматически соединяется со штоком привода. Привод может быть закреплен на шейке клапана в любом положении.
- Функциональная надежность. Привод защищен от короткого замыкания и от переплюсовки питания.
- Ручное управление: с помощью 5 мм шестигранного ключа при нажатой кнопке на корпусе привода. При подаче питания шток привода вернется на место, соответствующее управляющему сигналу.

Индикация положения

Шток привода показывает положение клапана механическим индикатором на установочной скобе.

Электрические аксессуары

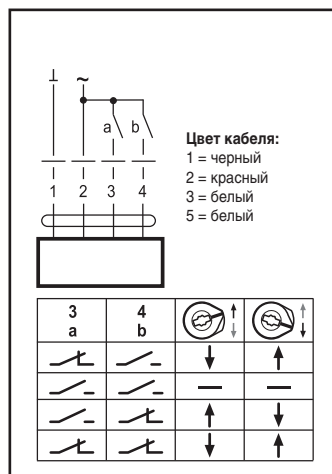
Вспомогательные преключатели S2A-H

Электрические параметры	AVK24A-3-TPC	AVK230A-3
Напряжение питания	24 В ~ 50/60 Гц ; 24 В=	230 В ~, 50/60 Гц
Диапазон напряжения питания	19.2...28.8 В ~ / 21.6...28.8 В=	198...264 В ~
Расчетная мощность	9.5 ВА	6,5 ВА
Потребляемая мощность:		
— при движении	5 Вт	3,5 Вт
— при удержании	2 Вт	1,5 Вт
Электрическое подключение	Клеммная колодка (контакты 4 мм ²) и кабель: 1 м, 4 x 0,75 мм ²	
Параллельное подключение	Возможно	
Функциональные данные		
Усилие	2000 Н	
Установка точки срабатывания охранной функции	Шток привода втягивается / выдвигается, настраивается поворотным регулятором POP	
Ручное управление	Шестигранным ключом при нажатой кнопке	
Ход штока	32 мм	
Время хода штока	150 с / 32 мм	
Время срабатывания охранной функции (конденсатора)	35 с / 32 мм	
Уровень шума двигателя	60 дБ (А)	
Уровень шума срабатывания охранной функции	60 дБ (А)	
Индикация положения	Механический указатель 5...32 мм штока	
Безопасность		
Класс защиты	III (для низких напряжений)	II (все изолировано)
Электромагнитная совместимость	СЕ в соответствии с 2004/108/ЕС	
Степень защиты корпуса	IP54	
Номинальный импульс напряжения	0,8 кВ	4 кВ
Температура эксплуатации	0...+50° С	
Температура хранения	-40...+80° С	
Окружающая влажность	95% отн., без конденсации	
Техническое обслуживание	Не требуется	
Вес	4,460 кг	

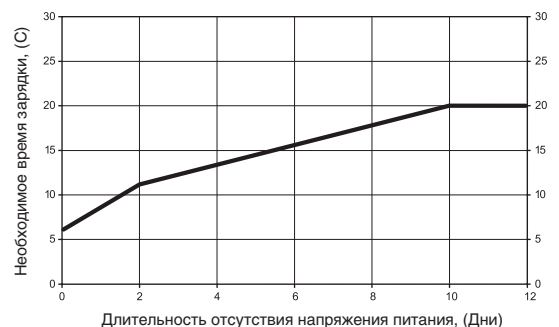
Индикация и управление

- 1) Переключатель направления движения штока
- 2) Защита поворотного регулятора установки охранного положения
- 3) Поворотный регулятор установки охранного положения (POP)
- 4) Шкала ручной настройки
- 5) Сервисный разъем
- 6) Не используется
- 7) Кнопка разблокировки редуктора
- 8) Светодиод
- 9) Зеленый: светится; Рабочий режим
Зеленый: мигает; Активна POP функция
Зеленый: выкл; нерабочий режим, зарядка конденсатора, проблема с конденсатором
- 10) Ручное управление
По часовой стрелке: шток выдвигается
Против часовой стрелки: шток втягивается

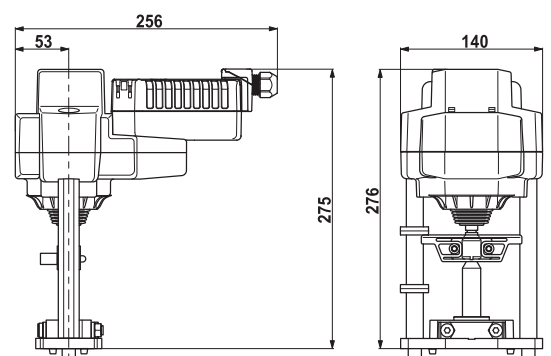
Схема подключения



Расчет необходимого времени заряда



Габаритные размеры



Сделано в Швейцарии. Сертифицировано в Украине.