

## Программируемый термостат

## СПЕЦИФИКАЦИЯ

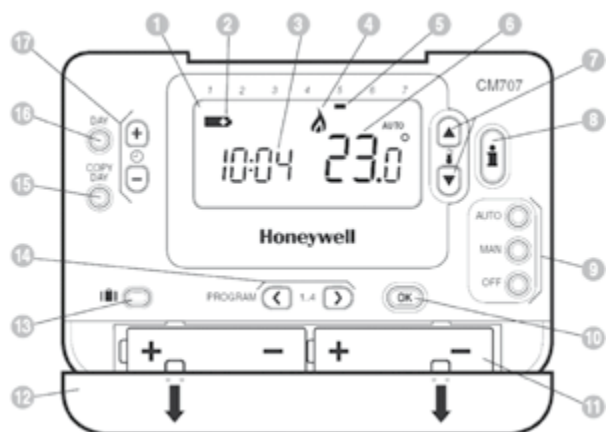


Термостат CM707 предназначен для обеспечения автоматического контроля времени и температуры нагревательных или охлаждающих систем в коттеджах и квартирах. Он используется для управления бойлерной, клапанами и в центральной системе отопления. CM707 разработан с учетом пожеланий инсталляторов, а именно имеет монтажную панель с кабельными желобами и отводами для электропроводов, что позволяет быстро и просто произвести монтаж. CM707 имеет большой ЖК дисплей, расположение кнопок такое же как в серии CM20, использование кнопки «OK» упрощает программирование и использование данного термостата. Устройство идеально подходит пользователям, которые ценят точное поддержание температуры в помещении, а также современный внешний дизайн и простоту программирования и использования.

## Особенности

- Элегантное современное оформление и идеально подходит для размещения в любом доме.
- Программа на семь дней.
- Возможность устанавливать 4 независимые временных и температурных интервалы на день позволяют Вам выбрать комфортные условия.
- Временная программируемая температурная настройка имеет приоритет до следующей точки переключения по таймеру.
- Кнопка «отпуск» обеспечивает энергосбережение за счет снижения температуры на период отсутствия людей до 99 дней, программа (в автоматическом или в ручном режиме) возвращается в обычный режим работы в день их возвращения.
- Опрос и анализ комнатной температуры.
- В памяти EEPROM удерживаются программы пользователя.
- В выключенном состоянии термостат имеет защиту от замораживания, установленную на температуру 5 °C (может изменяться специалистом), благодаря этому трубы в здании не мерзнут в зимний период.
- Свободные от потенциала контакты SPST на 24...230 В для активного, 2А для индуктивного обеспечивают совместимость с различными центральными системами отопления и отбрасывают необходимость иметь на складе различные модели.
- Питание от 2 щелочных элементов размера AA (LR6).
- Работа на батареях рассчитана на 2 года с функцией предупреждения о низком уровне заряда.
- Предустановленная программа по умолчанию.
- Варианты крепления на плоскости или на панель, наличие кабельных каналов и отводов упрощает монтаж.
- Отсутствие на тыльной стороне спецподключения или специального переключателя для инсталляторов означает, что не требуется дополнительная регулировка для котлов combi или центральных систем отопления.
- Режим настройки пользователя позволяет использовать дополнительные функции:
  - Установка времени в формате 24 часа или 12 часов в AM/PM.
  - Сброс настроек на те, что были установлены производителем по умолчанию.
- Режим настройки инсталлятора позволяет использовать и регулировать дополнительные функции:
  - Настройки насоса.
  - Регулировка границ для заданных значений макс/мин. температуры.
  - Сдвиг температуры.
  - Минимальное время выключения.
  - Частота циклов.
  - Пропорциональная ширина связи.
- Режим диагностики помогает отыскать неисправность.

## РАСПОЛОЖЕНИЕ ДИСПЛЕЯ / ОРГАНОВ УПРАВЛЕНИЯ



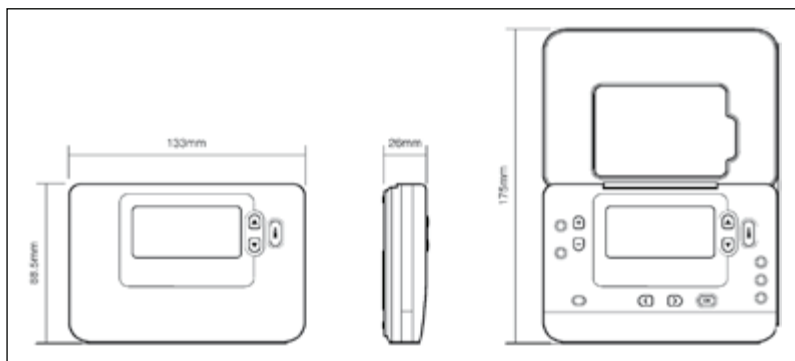
### Обозначения:

1. ЖК дисплей
2. Индикатор низкого заряда батареи Time Display
3. Время
4. Индикатор включения обогрева
5. Индикатор дня недели
6. Показания температуры
7. Кнопка изменения температуры
8. Кнопка запроса информации
9. Кнопки рабочих режимов
10. Зеленная кнопка ОК
11. Отсек под батареей
12. Крышка отсека под батареей
13. Кнопка функции «отпуск»
14. Кнопки программирования
15. Кнопка повтора дня
16. Кнопка выбора дня
17. Кнопка изменения времени

## ТЕХНИЧЕСКИЕ ХАРАКТЕРИСТИКИ

<p><b>Батареи:</b> Щелочные элементы 2 x 1.5 В IEC LR6 (AA)</p> <p><b>Срок батарей:</b> 2 года минимум (Duracell MN1500)</p> <p><b>Замена батарей:</b> Программа удерживается на EEPROM</p> <p><b>Тип переключения:</b> SPST-однополюсное (безпотенциальное)</p> <p><b>Электрические параметры:</b> 230В~, 50...60 Гц, 5А активный, 2А индуктивный (cos φ 0.6) 24 В~, 50...60 Гц, 5А активный, 2А индуктивный (cos φ 0.6)</p> <p><b>Отображение времени:</b> 24 часа или 12 часов в формате AM/PM</p> <p><b>Точность тслеживания времени:</b> Обычно отклонение не более 12 мин. В год</p> <p><b>Программа:</b> На 7 дней с 4 независимыми временными позициями</p> <p><b>Шаги установки времени:</b> Время дня — 1 минута Программа — шаги по 10 мин</p> <p><b>Чувствительный элемент:</b> 10K (@ 25 оС ) NTC терморезистор</p> <p><b>Точность управления температурой:</b> Программа: от 5 до 35 °С с шагом 0.5 °С Защита от замерзания: 5 °С или равно наименьшему значению (5 °С to 21 °С).</p> <p><b>Точность контроля температуры:</b> ±0.5 K (nominal) @ 20 °С, 50% load 3 K ?/hour</p> <p><b>Диапазон комнатной температуры:</b> от 0 °С до 50 °С</p> <p><b>Форма управления:</b> П + И (Пропорциональный + Интегральный)</p> <p><b>Минимальное время включения:</b> 10% от времени цикла (минимум в состоянии ВКЛ/ВЫКЛ 1 минута), регулировка от 2 до 5 мин (см. настройки инсталлятора)</p>	<p><b>Частота циклов:</b> Выбирается в зависимости от применения (см. настройки инсталлятора)</p> <p><b>Подключение:</b> Клеммный блок может принять провода до 2.5 мм<sup>2</sup>.</p> <p><b>Доступ к проводам:</b> Подключение питания — справа тыльная сторона Низковольтные провода — справа тыльная сторона</p> <p><b>Размеры:</b> 133 x 88.5 x 26 мм (ш x в x г) 133 x 175 x 26 мм (ш x в x г) (открыт)</p> <p><b>Окружающая среда:</b> Диапазон рабочих температур от 0 до 40 °С. Диапазон температур для транспортировки и складирования от -20 до 55 °С. Диапазон влажности от 10 до 90% относительной влажности, без конденсата</p> <p><b>Сертификат:</b> Разработан в соответствии с EN EN60730-1 (Nov 2000), EN55014-1 (1997), EN55014-2 (2000)</p>
---	---

## РАЗМЕРЫ



## УСТАНОВКА



### РАСПОЛОЖЕНИЕ

Хронотерм CM707 является управляющим температурой элементом системы обогрева/охлаждения и ДОЛЖЕН быть расположен в месте с хорошей циркуляцией воздуха при средней комнатной температуре на внутренней стене в 1,5 метра над полом. Не располагайте хронотерм вблизи источников тепла (радиаторов, вентиляторов горячего воздуха, телевизоров или светильников), в близидверей, окон или под прямыми солнечными лучами

### КРЕПЛЕНИЕ

Хронотерм CM707 может быть укреплен непосредственно на плоскости стены или на электрическом коробе.

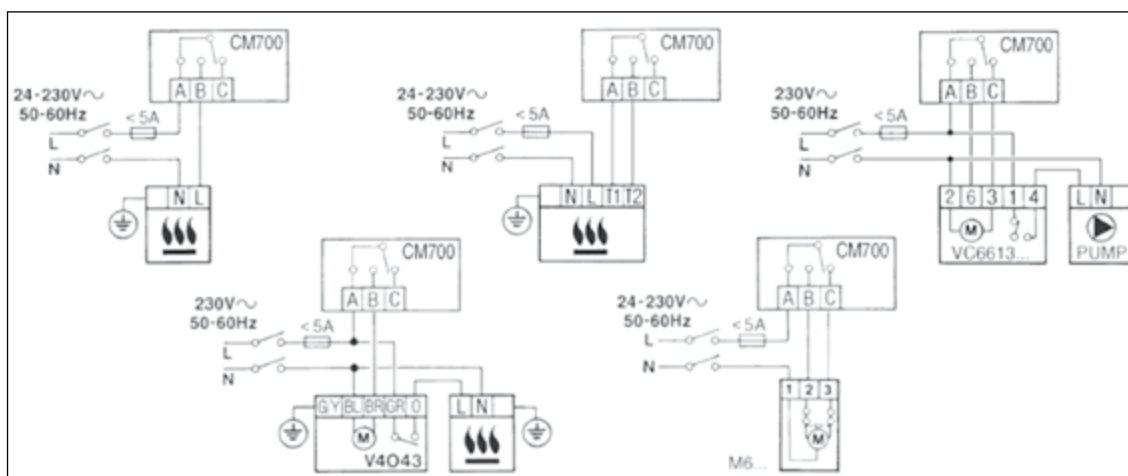
### ПОДКЛЮЧЕНИЕ

Хронотерм CM707 предназначен только для стационарного подсоединения проводов и должен быть установлен в соответствии с последними требованиями I.E.E. Убедитесь, что подсоединение проводов к источнику напряжения осуществлено через предохранитель номиналом не более 5А и через выключатель Класса "А" (имеющий расстояние между контактами не менее 3 мм во всех точках).

### ВАЖНО

1. Установщик должен быть обученным инженером пообслуживанию
2. Отсоедините источник питания перед началом установки.

## ПОДКЛЮЧЕНИЕ



## СПЕЦИФИКАЦИЯ ДЛЯ ЗАКАЗА

Описание	Модель	Logo	Литература	Номер док.
7-дневный программируемый термостат	CMT707A1011	Honeywell	Czech, Polish, Slovakian, Hungarian, Romanian, Russian.	ENOH8544