

Технические данные

Электрические параметры 24В		CM24-SR-L CM24-SR-R	LM24A-SR-TP	NM24A-SR-TP	SM24A-SR-TP	GM24A-SR-TP
Напряжение питания		AC/DC 24 В				
Частота напряжения питания		50/60 Гц				
Диапазон напряжения питания		AC/DC 19,2...28,8 В				
Потребляемая мощность в движении		1 Вт	1 Вт	2 Вт	2 Вт	4,5 Вт
Потребляемая мощность при удержании		0,5 Вт	0,4 Вт	0,4 Вт	0,4 Вт	2 Вт
Расчетная мощность		2 ВА	2 ВА	4 ВА	4 ВА	6,5 ВА
Электрические параметры 230В		-	LM230ASR-TP	NM230ASR-TP	SM230ASR-TP	-
Напряжение питания		-	AC 100...240 В			-
Частота напряжения питания		-	50/60 Гц			-
Диапазон напряжения питания		-	AC 85...265 В			-
Потребляемая мощность в движении		-	1,8 Вт	3,5 Вт	2,5 Вт	-
Потребляемая мощность при удержании		-	1 Вт	1 Вт	0,6 Вт	-
Расчетная мощность		-	4 ВА	6,5 ВА	6 ВА	-
Функциональные данные						
Электрическое подключение:		Кабель 1м, 4 x 0,75 мм ²		Терминальное подключение (-TP) Клеммная колодка 4 мм ²		
Управление	Управляющий сигнал Y Рабочий диапазон	0 ... 10 В DC, входное сопротивление 100 кОм				-
Напряжение обратной связи U		2 ... 10 В DC, макс. 1 мА				
Точность позиционирования		±5%				
Крутящий момент (номинальный)		2 Нм	5 Нм	10 Нм	20 Нм	40 Нм
Направление вращения		1) Выбирается установкой переключателя 0/1				
Ручное управление		Брелок-магнит Нажатие и удержание кнопки на корпусе привода				
Угол поворота		Макс. 95°, настраивается с помощью механических ограничителей				
Время поворота		75 с/90°		150 с/90°		
Уровень шума		< 35 дБ(А)	< 35 дБ(А)	< 35 дБ(А)	< 45 дБ(А)	< 45 дБ(А)
Индикация положения		Механическая				
Безопасность						
Класс защиты		III (для низких напряжений) II (все изолировано)				
- 24 В						
- 230 В						
Степень защиты корпуса		IP54 (при установке в любом положении)				
EMC		Соответствует CE 2004/108/EC				
Сертификаты IEC/EN		IEC/EN 60730-1 и IEC/EN 60730-2-14				
Сопrotивление изоляции		0,8 кВ				
Температура эксплуатации		-30...+50 °C				
Температура хранения		-40...+80 °C				
Окружающая влажность		95%, без конденсации				
Техническое обслуживание		Не требуется				
Вес		220 г	700 г	950 г	1,05 кг	1,7 кг

1) CM...-L – против часовой стрелки,
CM...-R – по часовой стрелке.
*привод серии -L или -R выбирается при заказе.

Аксессуары (*кроме серии CM)

Электрические	Описание	Тип
	Вспомогательные переключатели S..A	S1A, S2A
	Потенциометр обратной связи P..A: 140, 500, 1000, 2800, 5000 или 10000 Ом	P...A
	Позиционеры SG...24	SG..24
	Цифровой индикатор положения ZAD24	ZAD24
Механические	Различные приспособления (удлинители вала и т.д.)	- Z..

Особенности изделия

Простая установка

Электропривод устанавливается непосредственно на вал заслонки при помощи универсального хомута, снабжен фиксатором, предотвращающим проворачивания корпуса.

Ручное управление

Возможно ручное управление при помощи кнопки с самовозвратом (при нажатой кнопке редуктор выводится из зацепления).

Настраиваемый угол поворота

Угол поворота настраивается при помощи механических упоров.

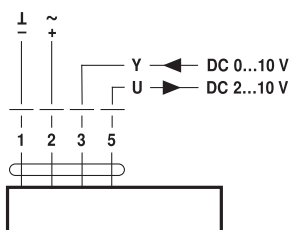
Высокая функциональная надежность

Электропривод защищен от перегрузки, не требует конечных выключателей и останавливается автоматически при достижении конечных положений.

Электрические схемы подключения

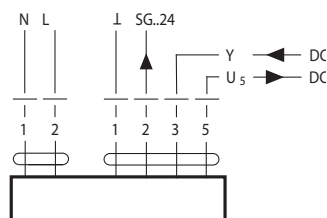
CM24-SR-L, CM24-SR-R
LM24A-SR-TP, NM24A-SR-TP
SM24A-SR-TP, GM24A-SR-TP

Питание 24В аналоговое управление 0-10 В



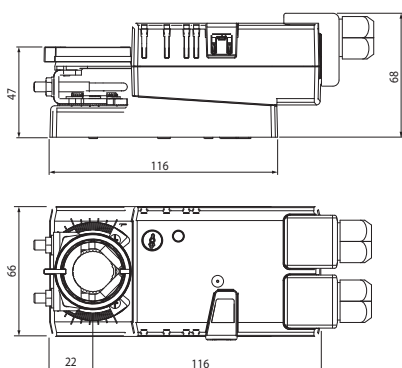
LM230ASR-TP
NM230ASR-TP
SM230A-SR-TP

Питание 230В аналоговое управление 0-10 В



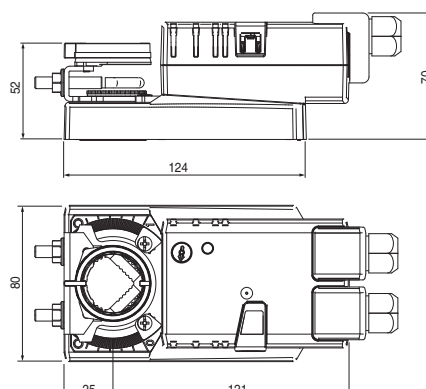
Габаритные размеры, мм

Серия LM230ASR-TP



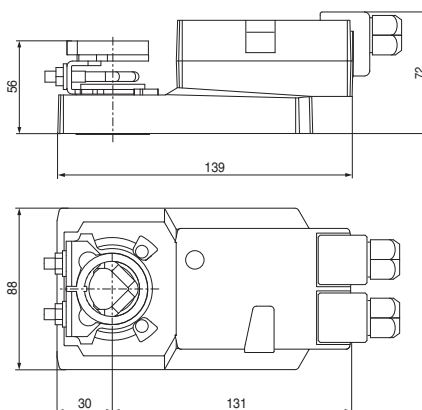
Вал заслонки	Длина	⊙ I	■ I	◇ I
	>37	6 ... 20	>6	<20

Серия NM230ASR-TP



Вал заслонки	Длина	⊙ I	■ I	◇ I
	<40	8 ... 26.7	>8	<26.7

Серия SM230ASR-TP



Вал заслонки	Длина	⊙ I	■ I	◇ I
⊙ I	≥48	0 ... 20 ¹⁾	≥ 0	≤20
■ I	≥20	0 ... 20 ²⁾	≥ 0	≤20

*Габаритные размеры приводов серий CM24-SR-L/R, LM24A-SR-TP, NM24A-SR-TP, SM24A-SR-TP, GM24A-SR-TP аналогичны габаритным размерам приводов серий CM24-L/R, LM24A-TP, NM24A-TP, SM24A-TP, GM24A-TP соответственно.