

Техническое описание

# Danfoss *Icon*™ Programmable

## Комнатные термостаты, 230 В

Описание



Danfoss *Icon*™ Programmable 088U1020



Danfoss *Icon*™ Programmable 088U1025

Danfoss *Icon*™ — это серия комнатных термостатов скрытого или наружного монтажа для использования с системами водяных теплых полов.

Danfoss *Icon*™ Programmable питается от сети и может использоваться как автономный термостат или в сочетании с коммутационной панелью 088H0016.

Термостат использует симисторный выход и может контролировать до 5 термоэлектрических приводов.

Пользователь может выбрать одно из 7 предустановленных расписаний работы отопления. Расписание может быть временно скорректировано с помощью трех кнопок настройки.

Термостат может также работать без установленного расписания (поддерживая постоянно установленную температуру в помещении).

Термостат оснащен функцией прогнозирования (адаптивного обучения).

Термостат оснащен дисплеем с подсветкой активирующейся при прикосновении. В обычном рабочем режиме дисплей выключен.

### Характеристики

- Точное ШИМ-регулирование
- Совместимость с рамками сторонних производителей
- Дисплей со сквозной подсветкой кнопок настройки
- 7 предустановленных расписаний и режим прогнозирования
- Ограничение диапазона из меню пользователя
- Нейтральный дизайн и простой пользовательский интерфейс
- Режим защиты от замерзания
- Может использоваться с нормально закрытыми («тип NC») или нормально открытыми («тип NO») приводами, рассчитанными на напряжение 230 В
- С помощью сервисного меню может быть оптимизирован под использование с различными источниками тепла
- Функция тестирования привода клапана
- Возможность использования в системах с охлаждением
- Возможность глобального снижения температуры
- Может использоваться датчиками температуры пола (поставляются отдельно)
- Очень высокая стойкость к УФ-излучению

### Номенклатура и коды для заказа

Наименование	Модификация	Размеры	Тип монтажной коробки	Код
Danfoss <i>Icon</i> ™ Programmable	Встраиваемая	80 x 80 мм	Евро, Ø68 мм	<b>088U1020</b>
Danfoss <i>Icon</i> ™ Programmable	Встраиваемая	86 x 86 мм	Квадрат, 70 x 70 мм	<b>088U1021</b>
Danfoss <i>Icon</i> ™ Programmable	Встраиваемая	88 x 88 мм	Швейцарская	<b>088U1022</b>
Danfoss <i>Icon</i> ™ Programmable	Наружная	86 x 86 мм	Неприменимо	<b>088U1025</b>

**Принадлежности**

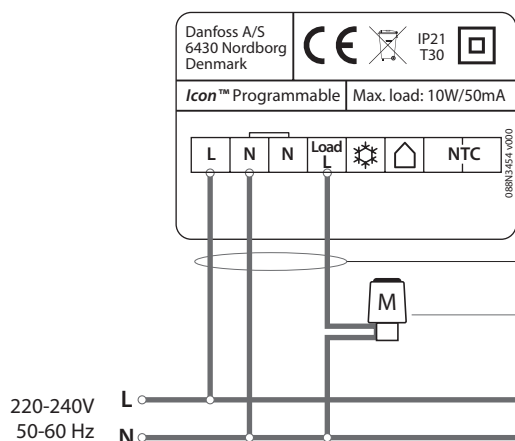
Наименование	Описание	Код
Danfoss FH-WC, 230 В	Коммутационная панель, 8 каналов, до 16 выходов	<b>088H0016</b>
Danfoss Icon™ Floor Sensor	47 кОм, 3 м, IP 67	<b>088U1110</b>

**Технические характеристики**

Тип	Электронный термостат с сенсорным пользовательским интерфейсом	
Пользовательский интерфейс	Емкостной сенсорный прозрачный дисплей	
Особенности пользовательского интерфейса	Значок «Отопление», стрелка вверх/вниз, кнопка подтверждения, кнопка возврата, кнопки режимов «Дома», «В отъезде» и «Ночь», кнопка «Настройки»	
Тип дисплея	Гибридный: один красный светодиод и пользовательский сегмент	
Особенности дисплея	При отсутствии взаимодействия выключается через 10 сек	
Часы реального времени	Имеются часы и стандартный григорианский календарь. Резервное питание: 8 часов у нового изделия, 1,5 часа на 10-м году после установки.	
Автоматический переход на летнее время	Стандартная функция, может быть отключена	
Расписания работы системы отопления	7 предустановленных расписаний (P0–P6) Режим «5/2» (будние и выходные дни)	
Диапазон настройки температуры	5–35° С (параметр защиты от замерзания = 5° С)	
Температура окружающей среды, хранение	-20 ... 60° С	
Температура окружающей среды, при применении	0 ... 40° С	
Тип регулятора	Регулируемая широтно-импульсная модуляция	
Переключение в режим охлаждения	Присутствует, через входную клемму 230 В	
Глобальное снижение температуры/режим «В отъезде»	Присутствует, через входную клемму 230 В	
Макс. непрерывная нагрузка (выход)	< 50 мА /10 Вт (= 5 приводов Danfoss TWA)	
Макс. пусковой ток (привод)	3 А ≤ 100 мс	
Потребляемая мощность	0,2 Вт	
Электропитание (без приводов)	220–240 В, 50/60 Гц	
Датчик температуры в помещении	NTC 47 кОм	
Датчик температуры пола (поставляется отдельно)	NTC 47 кОм, 3 м, IP 68	
Материал корпуса	Белые детали: поликарбонат/пластик ASA Серые детали: поликарбонат, 10 % стекло	
Класс IP и класс защиты	Класс IP: 21	Класс защиты: II
Класс ErP	(2 %)	
Сертификация	CE, RoHS, WEEE	
Цвет	Белый RAL9010 / темно-серый RAL7024	
Размеры, встраиваемые в стену версии	80 x 80 x 11 мм (088U1020) 86 x 86 x 11 мм (088U1021) 88 x 88 x 13 мм (088U1022)	
Размеры, наружная версия	86 x 86 x 25 мм (088U1025)	

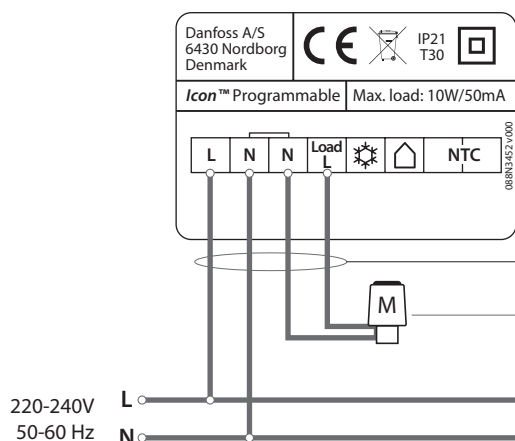
Примеры применения

Схема подключения без коммутационной панели, нейтральный провод от основной установки



Кабель к термостату мин. 3G1.5  
(не считая защитное заземление)

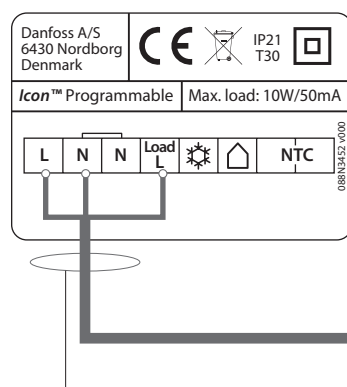
Макс. 5 приводов, тип NC или NO, 230 В  
Непрерывная нагрузка макс. 10 Вт/макс. 50 мА  
Макс. пусковой ток 3 А ≤ 100 мс



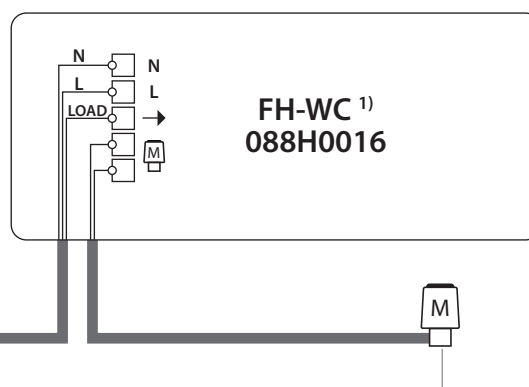
Кабель к термостату мин. 4G1.5  
(не считая защитное заземление)

Макс. 5 приводов, тип NC или NO, 230 В  
Непрерывная нагрузка макс. 10 Вт/макс. 50 мА  
Макс. пусковой ток 3 А ≤ 100 мс

Монтажная схема с коммутационной панелью



Кабель к термостату мин. 3G1.5  
(не считая защитное заземление)

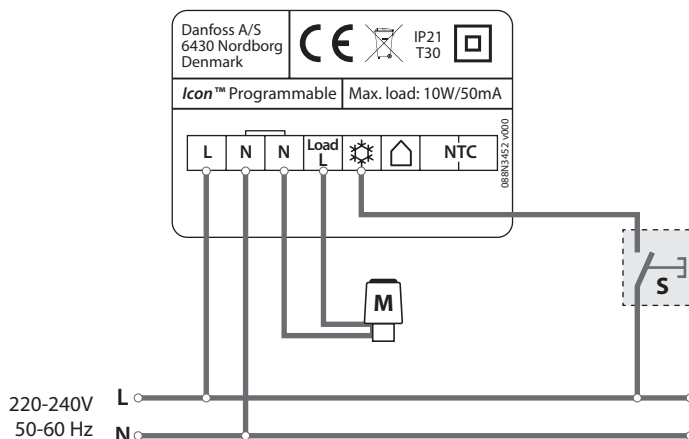


Макс. 5 приводов, тип NC, 230 В  
Непрерывная нагрузка макс. 10 Вт/макс. 50 мА  
Макс. пусковой ток 3 А ≤ 100 мс

<sup>1)</sup> **Примечание.** Коммутационная панель FH-WC 088H0016 поддерживает только приводы типа NC и не поддерживает переключение в режим охлаждения или режим общего снижения температуры.

Примеры применения

Установка термостатов в режим охлаждения с внешнего устройства



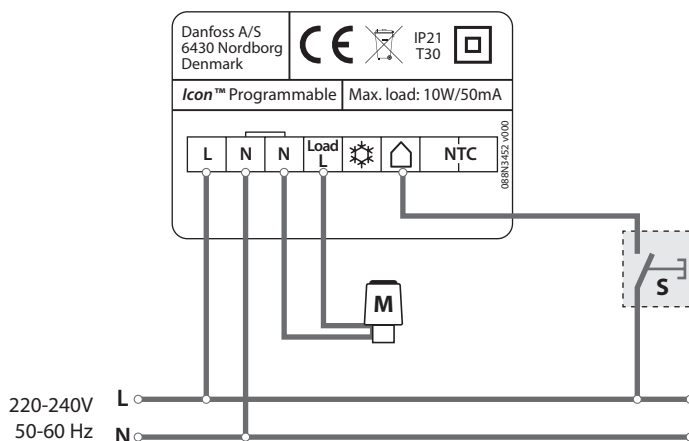
S: Это может быть механический переключатель «Лето/зима» или реле, активируемое внешним устройством.

Используйте ту же фазу, что питает термостат.

Термостат/помещение остается в режиме охлаждения до тех пор, пока подается напряжение на клемму

**Примечание.** Переключатель не предоставляется компанией Danfoss.

Установка термостатов в режим «В отъезде» с внешнего устройства



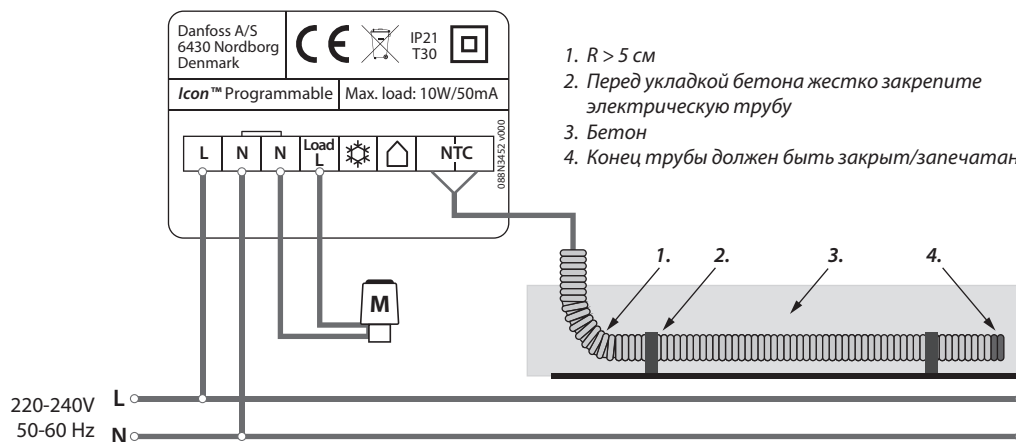
S: Это может быть механический переключатель «Дома/в отъезде» или реле, активируемое внешним устройством.

Используйте ту же фазу, что питает термостат.

Термостат/помещение остается в режиме «В отъезде» до тех пор, пока подается напряжение на клемму

**Примечание.** Переключатель не предоставляется компанией Danfoss.

Установка датчика температуры пола



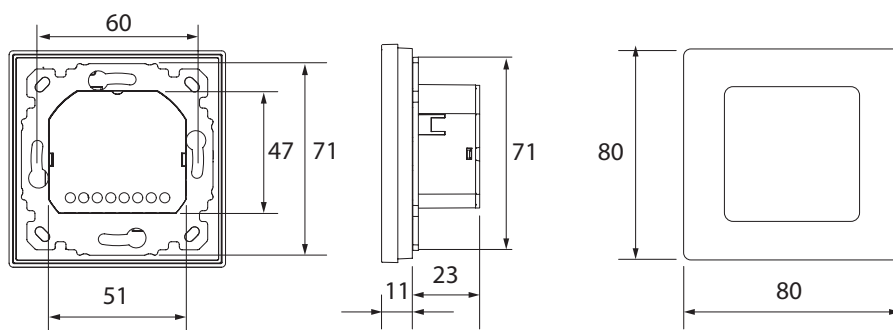
1.  $R > 5 \text{ см}$
2. Перед укладкой бетона жестко закрепите электрическую трубу
3. Бетон
4. Конец трубы должен быть закрыт/запечатан

**Примечание.**

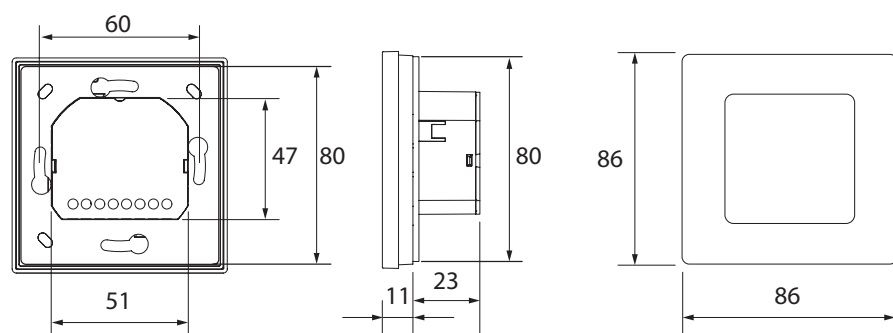
Используйте датчик Danfoss 47 кОм NTC, код 088U1110

Всегда прокладывайте внешние датчики в подходящей трубе для электрических кабелей!

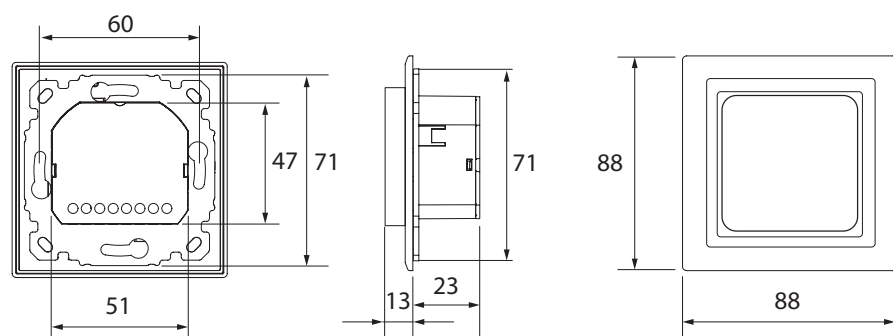
Габаритные размеры



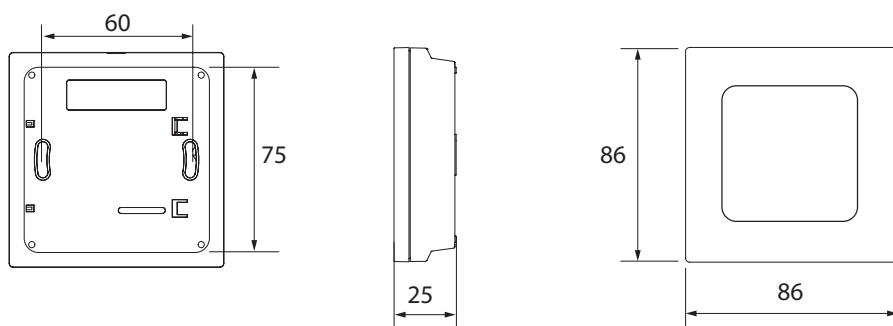
Danfoss *Icon*™ Programmable 088U1020



Danfoss *Icon*™ Programmable 088U1021



Danfoss *Icon*™ Programmable 088U1022  
(включая рамку Feller EDIZIOdue и переходник)



Danfoss *Icon*™ Programmable 088U1025

## ООО "Данфосс"

**Главный офис**  
Россия, 143581, Московская обл.  
Истринский р-н,  
Павловская Слобода,  
Лешково, 217  
Тел.: (095) 792 57 57  
Факс: (095) 792 57 58  
(095) 792 57 59/60  
E-mail: [info@danfoss.ru](mailto:info@danfoss.ru)  
Адрес в интернет:  
<http://www.danfoss.com>

**ЗАО "Данфосс" Филиал**  
Россия, 197342,  
Санкт-Петербург,  
ул.Торжковская 5, офис 525  
Телефон: (812) 327 87 88  
Телефакс: (812) 327 87 82  
E-mail: [spb@danfoss.ru](mailto:spb@danfoss.ru)

**ЗАО "Данфосс" Филиал**  
Россия, 644042, Омск,  
проспект Маркса, 18  
Телефон: (3812) 30 22 06  
Телефакс: (3812) 31 02 12  
E-mail: [veretennikov@danfoss.ru](mailto:veretennikov@danfoss.ru)

**ЗАО "Данфосс" Филиал**  
Россия, 420139, Казань,  
ул. Фучика, 34, офис 73  
Телефон: (8432) 68 45 21  
Телефакс: (8432) 68 45 21  
E-mail: [kornilov@danfoss.ru](mailto:kornilov@danfoss.ru)

**ЗАО "Данфосс" Филиал**  
Россия, 603660,  
Нижний Новгород  
ул. Горького, 115 офис 903  
Телефакс: (8312) 37 51 21  
E-mail: [bazankov@danfoss.ru](mailto:bazankov@danfoss.ru)

**ЗАО "Данфосс" Филиал**  
Россия, 630075, Новосибирск,  
ул. Б. Хмельницкого, 2  
Телефон: (3832) 73-45-71  
Телефакс: (3832) 73-45-71  
E-mail: [pissarev@danfoss.ru](mailto:pissarev@danfoss.ru)

**ЗАО "Данфосс" Филиал**  
Россия, 410600, Саратов,  
ул. Ульяновская, д. 27/35,  
офис 154  
Телефакс: (8452) 52-26-57  
E-mail: [soldatenkov@danfoss.ru](mailto:soldatenkov@danfoss.ru)

**ЗАО "Данфосс" Филиал**  
Россия, 443100, Самара,  
ул. Галактионовская, 132  
офис 400А  
Тел./Факс: (8462) 33 70 94  
E-mail: [zolotarev@danfoss.ru](mailto:zolotarev@danfoss.ru)

**ЗАО "Данфосс" Филиал**  
Россия, 620027, Екатеринбург,  
ул. Восточная, (трест  
"Свердловскгражданстрой"),  
офис 204а  
Тел./Факс: (3432) 56 13 27  
E-mail: [poturaiko@danfoss.ru](mailto:poturaiko@danfoss.ru)

Danfoss не несет ответственности за возможные ошибки в каталогах, брошюрах и других печатных материалах. Danfoss оставляет за собой право вносить изменения в продукцию без предварительного уведомления. Это относится также к уже заказанной продукции, если только вносимые изменения не требуют соответствующей коррекции уже согласованных спецификаций. Все торговые марки в данном документе являются собственностью соответствующих компаний. Название и логотип Danfoss являются собственностью компании Danfoss A/S. Все права защищены.