

Технічний опис

Danfoss Icon™ Display

– Кімнатний терморегулятор, 230 В

Опис



Danfoss Icon™ Display 088U1010



Danfoss Icon™ Display 088U1015

Danfoss Icon™ — серія кімнатних терморегуляторів, що монтуються на поверхню або у вбудовану монтажну коробку, для керування гідравлічними системами підлогового опалення.

Терморегулятор Danfoss Icon™ Display має живлення від електричної мережі та може використовуватись як автономно, так і в поєднанні з розподільчим блоком 088H0016.

Термостат оснащено сімісторним виходом і може контролювати до 5 термоприводів.

Користувач може встановлювати необхідну температуру за допомогою сенсорних кнопок, а вимірюване значення температури відображається на дисплеї.

Терморегулятор оснащено прозорим сенсорним дисплеєм. У нормальному режимі роботи дисплей вимкнено.

Функції

- Точний контроль за допомогою PWM (широтно-імпульсної модуляції)
- Версія для вбудованого монтажу сумісна з настінними рамками різних виробників
- Прозорий сенсорний дисплей
- Обмеження діапазону регулювання температур через меню користувача
- Нейтральний дизайн і простий інтерфейс користувача
- Режим захисту від замерзання
- Може використовуватись як з нормально відкритими (NO), так і з нормально закритими (NC) термоелектроприводами на 230 В
- Може бути оптимізований для коректної роботи з різними джерелами тепла (через сервісне меню)
- Функція тренування клапана
- Підвищена стійкість до УФ-випромінення


Замовлення

Виріб	Версія	Розмір	Монтажна коробка	Код №
Danfoss Icon™ Display	Вбудований	80 x 80 мм	Євро, Ø68 мм	088U1010
Danfoss Icon™ Display	Вбудований	86 x 86 мм	Квадратна, 70 x 70 мм	088U1011
Danfoss Icon™ Display	Вбудований	88 x 88 мм	Швейцарського типу	088U1012
Danfoss Icon™ Display	Настінний	86 x 86 мм	N.A.	088U1015

Додаткове обладнання

Виріб	Опис	Код №
Danfoss FH-WC, 230 В	Розподільчий блок, 8 каналів, до 16 термоелектроприводів	088H0016

Технічні характеристики

Тип	Електронний терморегулятор із сенсорним дисплеєм
Інтерфейс користувача	Ємнісний сенсорний прозорий дисплей
Функції інтерфейсу користувача	Значок обігріву, стрілки вниз/вгору, кнопки підтвердження та повернення
Тип дисплея	Гібридний: одиночні червоні світлодіоди та сегменти
Функції дисплея	Вимикається, якщо протягом 10 секунд на ньому не виконується жодних дій
Діапазон регулювання температури	Від +5 до +35° C (захист від замерзання = +5° C)
Температура оточуючого середовища під час зберігання	Від -20 до +60° C
Температура оточуючого середовища під час експлуатації	Від 0 до +40° C
Тип контролера	Регульований з широтно-імпульсною модуляцією (PWM)
Макс. довготривале навантаження (на вихід)	< 50 mA /10 Вт (= 5 термоелектроприводів Danfoss TWA)
Макс. пусковий струм (привод)	3 A ≤ 100 мс
Споживання енергії	0,2 Вт
Джерело живлення (за викл. приводів)	220–240 В~, 50/60 Гц
Датчик температури повітря кімнати	47 кОм NTC (вбудований)
Матеріал корпусу	Деталі білого кольору: PC ASA Деталі сірого кольору: PC, 10 % скло
IP ступінь та клас захисту	IP: 21 Клас захисту: II (подвійна ізоляція — не потребує заземлення)
Клас ErP	 (2 %)
Сертифікат	CE, RohS, WEEE
Колір	Білий RAL9010 / Темно-сірий RAL7024
Розміри, версія для настінного монтажу	80 x 80 x 11 мм (088U1010) 86 x 86 x 11 мм (088U1011) 88 x 88 x 13 мм (088U1012)
Розміри, версія для вбудованого монтажу	86 x 86 x 25 мм (088U1015)

Приклади застосування **Схема підключення без розподільчого блоку**

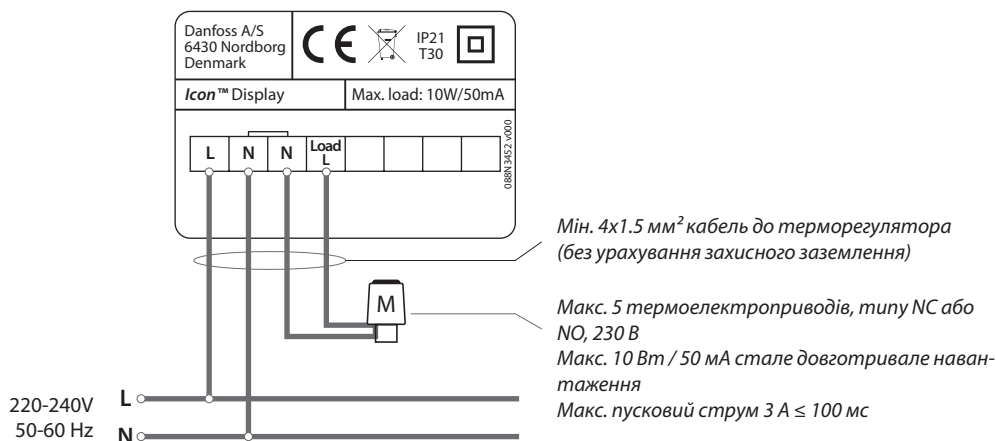
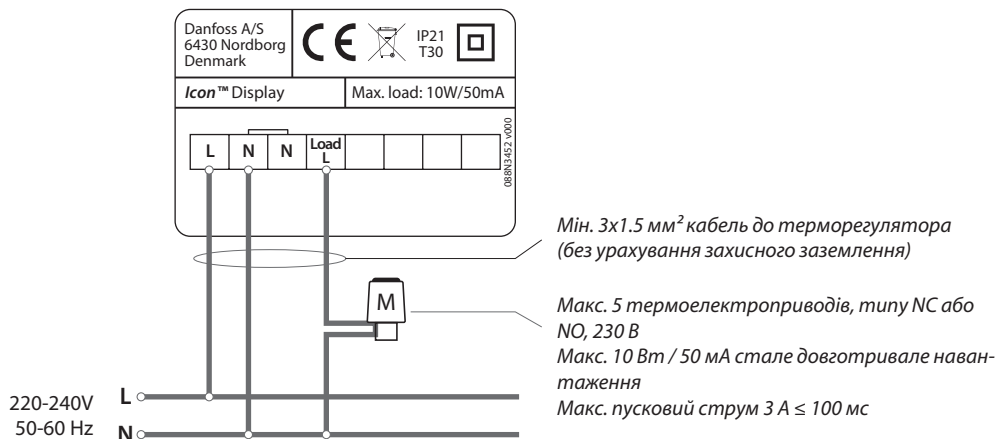
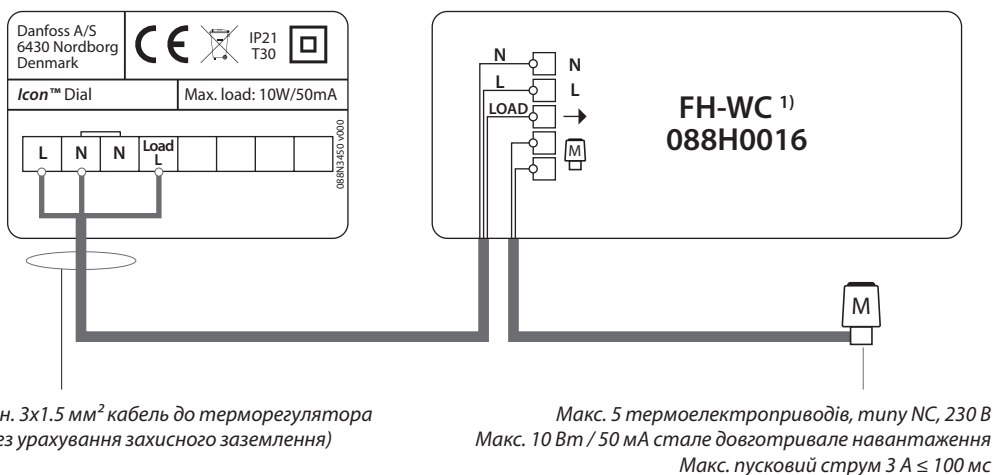
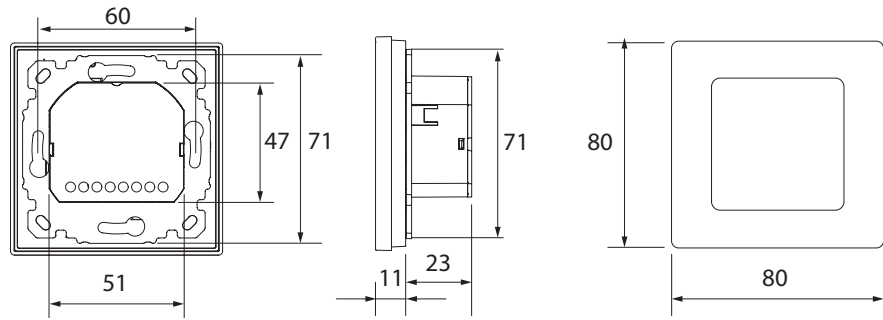


Схема підключення з розподільчим блоком

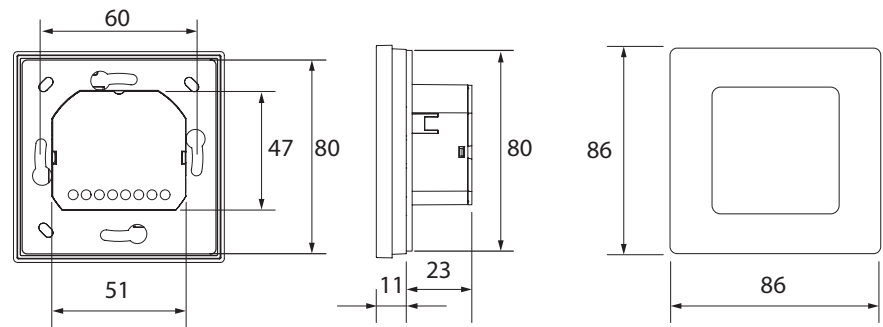


¹⁾ Примітка. Розподільчий блок FH-WC 088H0016 працює лише з термоелектроприводами типу NC.

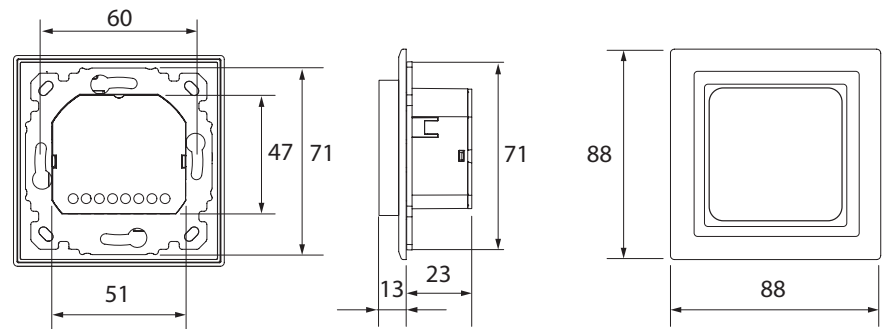
Розміри



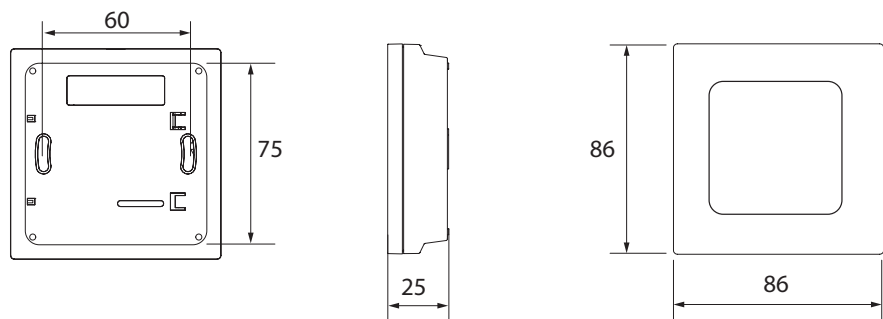
Danfoss *Icon*™ Display 088U1010



Danfoss *Icon*™ Display 088U1011



Danfoss *Icon*™ Display 088U1012
(із рамкою та адаптером Feller EDIZIOdue)



Danfoss *Icon*™ Display 088U1015