
Электроприводы для поворотных заслонок DN 80...125
Двухпозиционное (откр./закр.) или трехточечное управление
*24 В~, = для GM24A, GRC24A-5
230 В~ для GM230A*
Применение

Привод предназначен для управления поворотными заслонками типа "бабочка".

Простой монтаж

Привод легко устанавливается непосредственно на шток заслонки с помощью специального переходника.

Ручное управление

С помощью специальной кнопки, в случаях, когда это необходимо (при нажатии кнопки зубчатый редуктор выводится из зацепления), заслонкой можно управлять вручную.

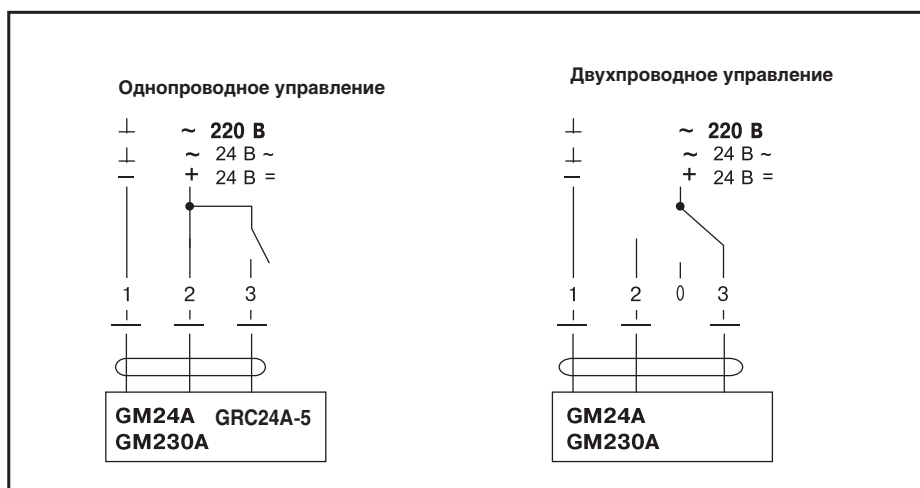
Настройка угла поворота с помощью механических упоров.

Высокая надежность функционирования
 Привод защищен от перегрузок и не требует конечных переключателей. Остановка происходит автоматически при достижении конечных положений.

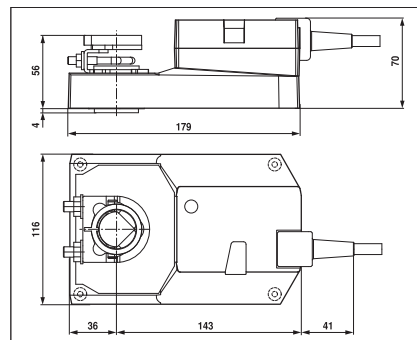
Электрические аксессуары

S...A - вспомогательные переключатели (См. страницу 34).

P...A - потенциометры обратной связи (См. страницу 35).

Схема электрических соединений


Техн. характеристики	GM24A	GRC24A-5	GM230A
Напряжение питания	24 В ~ 50/60 Гц ; 24 В=		230 В ~, 50/60 Гц
Диапазон номинального напряжения	19,2...28,8 В~/=		85-265 В~
Расчетная мощность	6 ВА	11 ВА	9 ВА
Потребляемая мощность:			
-при движении	4 Вт	8 Вт	5 Вт
-при удержании	2 Вт	2,5 Вт	2,5 Вт
Соединительный кабель:	Длина 1м, 3x0,75 мм ²		
Направление поворота	Выбирается установкой переключателя 0/1		
Механическое управл.	Нажатие и удержание кнопки на корпусе привода		
Крутящий момент	Мин. 40 Нм (при номинальном напряжении)		
Угол поворота	Макс. 95°, настраивается с помощью механических ограничителей		
Время поворота	150 с	35 с	150 с
Индикация положения	Механическая		
Класс защиты	III (для низких напряж.)		II (все изолировано)
Степень защиты	IP54		
Темп-ра эксплуатации	-30... +50 °С		
Температура хранения	-40...+80 °С		
Влажность	Соответствует EN 60730-1		
Уровень шума	45 дБ (А)		
Техн. обслуживание	Не требуется		
Вес	1,7 кг	2,5 кг	1,8 кг

Размеры
GM24A, GM230A

GRC24A-5
