



**3х-ходовой фланцевый седельный клапан PN25 DN 15...100**

*Для регулирования потоков тепло- и холодоносителя*

**Применение**

- водяные контуры в установках подготовки воздуха;
- водяные контуры в отопительных установках.

**Принцип работы**

Седельный клапан приводится в действие электроприводом линейного действия. Электропривод управляется стандартным аналоговым сигналом или по 3х-точечной схеме и передвигает конус клапана - рабочий элемент - в положение, соответствующее управляющему сигналу.

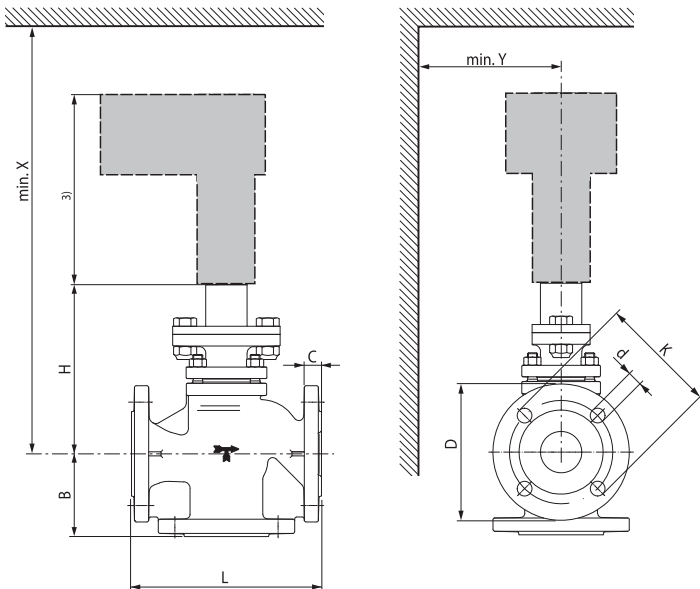
**Особенности изделия**

- равнопроцентная характеристика изменения потока, обеспеченная профилем конуса клапана;
- возможность ручного управления, используя шести-гранный ключ для поворота привода.

**Обзор типов**

Тип	kvs [м³/час]	DN [мм]	Шток [мм]	S <sub>v</sub>
<b>H7015X4-S2</b>	4	15	20	>30
<b>H7020X6P3-S2</b>	6,3	20	20	>50
<b>H7025X10-S2</b>	10	25	20	>50
<b>H7032X16-S2</b>	16	32	20	>50
<b>H7040X25-S2</b>	25	40	20	>50
<b>H7050X40-S2</b>	40	50	20	>50
<b>H7065X63-S4</b>	63	65	30	>50
<b>H7080X100-S4</b>	100	80	30	>50
<b>H7100X160-S4</b>	160	100	30	>50

Технические данные	H7...X...S...
Рабочая среда	Холодная или горячая вода, вода с антифризом ≤50 % от объема.
Температура среды:	-10 °C ...+200 °C ≤ +5 °C с подогревателем штока
Условное давление P <sub>s</sub>	2500 кПа при средней температуре 120 °C 2300 кПа при средней температуре 200 °C
Характеристика потока	Участок А-АВ: линейная Участок В-АВ: В-АВ линейная
Величина утечки	Участок А-АВ: макс. 0.05 % от Kvs. Участок В-АВ: макс. 1 % от Kvs.
Трубное подсоединение	Фланцы
Шток	См. «Обзор типов»
Точка закрытия	Вверху (▲)
Положение установки	Вертикально или горизонтально
Тех. обслуживание	Не требуется
Материалы:	
Тело клапана	Чугун GGG 40.3
Конус клапана	Нержавеющая сталь
Шток клапана	Нержавеющая сталь
Седло клапана	Нержавеющая сталь
Уплотнение штока	PTFE



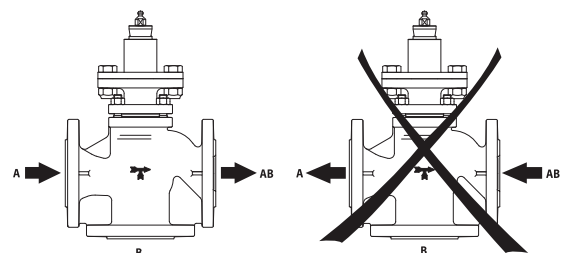
DN [мм]	L [мм]	H [мм]	B [мм]	D [мм]	C [мм]	K [мм]	d [мм]	X <sub>1</sub> [мм]	Y <sub>1</sub> [мм]	X <sub>2</sub> [мм]	Y <sub>2</sub> [мм]	Вес [кг]
15	130	172	65	95	16	65	4x14	570	100			6.5
20	150	172	70	105	18	75	4x14	570	100			7.6
25	160	176	75	115	18	85	4x14	570	100			8.6
32	180	202	80	140	18	100	4x18	570	100			11.5
40	200	207	90	150	18	110	4x18	570	100			15.1
50	230	205	100	165	20	125	4x18	570	100			17.2
65	290	230	120	185	22	145	8x18		750	150		24.5
80	310	246	130	200	24	160	8x18		750	150		33.5
100	350	265	150	235	24	190	8x22		750	150		51.5

- Клапан разработан для использования в системах отопления, вентиляции и кондиционирования и не применяется в областях, выходящие за рамки указанные в спецификации, особенно для применения на воздушных судах.
- Устройство может устанавливаться только обученным персоналом. В процессе установки должны быть учтены все рекомендации завода-изготовителя.
- Клапан не содержит частей, которые могут быть переустановлены или отремонтированы потребителем.
- Недопустима утилизация вместе с бытовыми отходами. Необходимо соблюдать все действующие правила и инструкции, относящиеся к данной конкретной местности.
- При расчете потока в регулирующем или конечном управляющем элементе должны учитываться принятые правила и нормы.

Комбинацию клапан / электропривод см. на стр. 56



Направление потока, указанное на клапане, должно быть соблюдено. В противном случае клапан может быть поврежден.



1) Минимальное расстояние от центра клапана с электроприводом NV... с клапаном типа H7...X...S2  
 2) Минимальное расстояние от центра клапана с электроприводом EV... с клапаном типа H7...X...S4  
 3) Размеры привода можно узнать в технических данных самого привода