

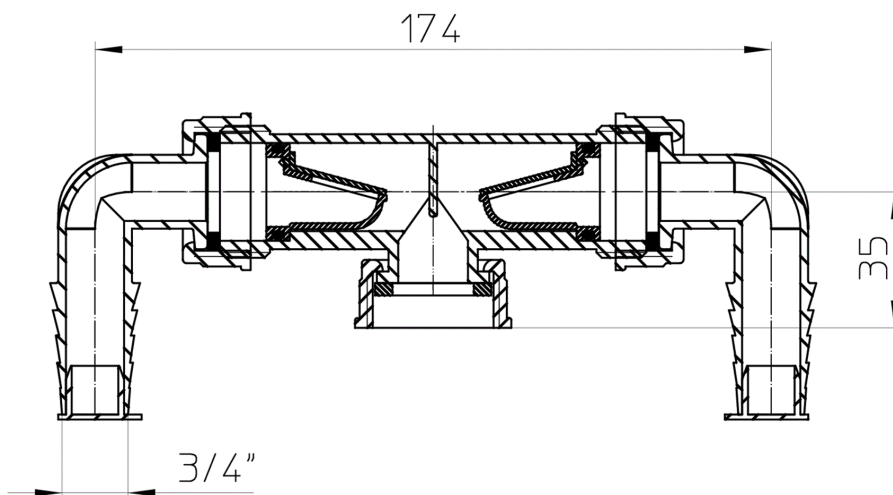
HL2.0

Двойное подключение для стиральной и посудомоечной машины с обратным клапаном, с плоским уплотнением

Двойное подключение для стиральной и посудомоечной машины 1" x подсоединение шланга 3/4" (d 17 - 23 мм) с обратным клапаном, с плоским уплотнением



тех.изображение



ГЛАВНЫЕ ДАННЫЕ

Запасные детали



HL01000D

Плоская уплотнительная прокладка 1"



HL02.3E

Предохранительный затвор обратного потока воды комплектный

**HL19**

Соединительное колено для стиральной или посудомоечной машины 1"x3/4"

**HL01050D**

O-кольцо 18x2,5мм

**HL0400.7E**

Уплотнительная пробка

ТЕХНИЧЕСКИЕ ДАННЫЕ

Материал	PP	Высота монтажа
Размер		Насадка
Производительность	1 (2) Anschluss 0,28 (0,23) l	Решётка
Вес	0,08	Максимальная нагрузка класса
EAN (штрих-код)	9003076530021	Приёмное отверстие
		Нормы

ДАННЫЕ ОБ УПАКОВКЕ**Мешок из ПЭ**

Единица количества	1 [штк.]
Вес	0,095 [kg]
EAN/Упаковка	9003076530021
Высота/ширина/Глубина	80/100/200 [mm]
Объём	0 [m³]