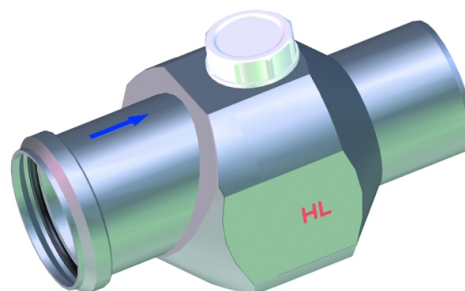


# HL

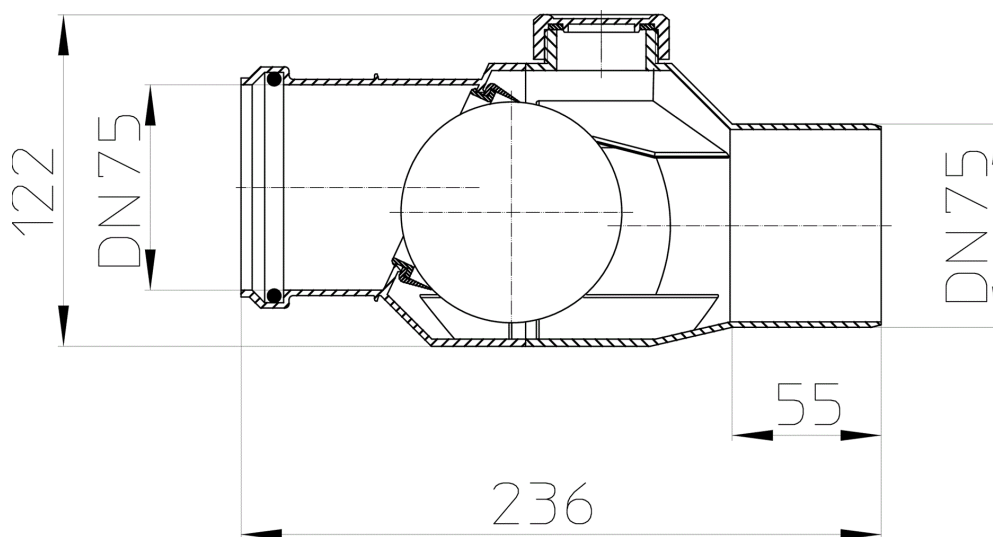
## HL4/7

Предохранительный затвор обратного потока воды DN75

Предохранительный затвор обратного потока воды DN75 с лючком-прочисткой, горизонтального и вертикального применения. Устанавливать над уровнем обратного подпора!





тех.изображение



### ГЛАВНЫЕ ДАННЫЕ

#### Запасные детали

-  **HL01063D**  
Губчатая прокладка DN75
-  **HL01071D**  
Уплотнительная прокладка 5/4" 30x39x2мм

**HL04.0E**

Гайка для прочистки 5/4"

**ТЕХНИЧЕСКИЕ ДАННЫЕ**

<b>Материал</b>	PP	<b>Высота монтажа</b>	122 mm
<b>Размер</b>	DN75	<b>Насадка</b>	
<b>Производительность</b>	2,3 l/sec	<b>Решётка</b>	
<b>Вес</b>	0,225	<b>Максимальная нагрузка класса</b>	
<b>EAN (штрих-код)</b>	9003076000661	<b>Приёмное отверстие</b>	
		<b>Нормы</b>	

**ДАННЫЕ ОБ УПАКОВКЕ****Картон**

<b>Единица количества</b>	1 [штк.]
<b>Вес</b>	0,42 [kg]
<b>EAN/Упаковка</b>	9003076000661
<b>Высота/ширина/Глубина</b>	155/225/295 [mm]
<b>Объём</b>	0,010288125 [m <sup>3</sup> ]