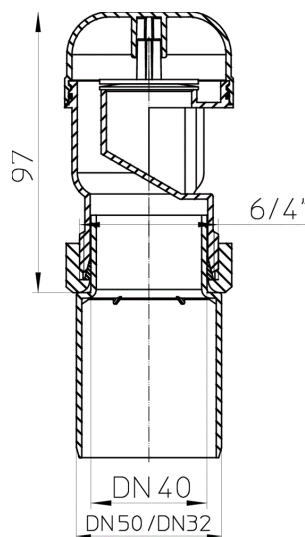


**HL904****Вентиляционный клапан DN40**Вентиляционный клапан DN40 с переходником  
DN32/50**тех.изображение****ГЛАВНЫЕ ДАННЫЕ****Запасные детали****HL01008D**

Клиновидная уплотнительная прокладка T40

**HL01047D.G**

Гайка для патрубка 6/4" серая

**HL0904.0E**

Соединительный адаптер DN32/50

**Вспомогательные материалы****HL0904.1E**

Т-образный штуцер DN40x6/4"

**Употреблено в****HL904T**

Вентиляционный клапан DN40 с Т-образным соединением DN40

**ТЕХНИЧЕСКИЕ ДАННЫЕ**

|                           |               |                                     |            |
|---------------------------|---------------|-------------------------------------|------------|
| <b>Материал</b>           | PP            | <b>Высота монтажа</b>               | 97 mm      |
| <b>Размер</b>             | DN32/40/50    | <b>Насадка</b>                      |            |
| <b>Производительность</b> | 5,25 l/s      | <b>Решётка</b>                      |            |
| <b>Вес</b>                | 0,075         | <b>Максимальная нагрузка класса</b> |            |
| <b>EAN (штрих-код)</b>    | 9003076909049 | <b>Приёмное отверстие</b>           |            |
|                           |               | <b>Нормы</b>                        | EN12380 A1 |

**ДАННЫЕ ОБ УПАКОВКЕ****Мешок из ПЭ**

|                              |                     |
|------------------------------|---------------------|
| <b>Единица количества</b>    | 1 [штк.]            |
| <b>Вес</b>                   | 0,082 [kg]          |
| <b>EAN/Упаковка</b>          | 9003076909049       |
| <b>Высота/ширина/Глубина</b> | 150/70/70 [mm]      |
| <b>Объём</b>                 | 0 [m <sup>3</sup> ] |

**Картон**

|                              |                           |
|------------------------------|---------------------------|
| <b>Единица количества</b>    | 10 [штк.]                 |
| <b>Вес</b>                   | 1,078 [kg]                |
| <b>EAN/Упаковка</b>          | 9003076003624             |
| <b>Высота/ширина/Глубина</b> | 150/260/350 [mm]          |
| <b>Объём</b>                 | 0,01365 [m <sup>3</sup> ] |

**Европаллеты**

|                           |            |
|---------------------------|------------|
| <b>Единица количества</b> | 720 [штк.] |
|---------------------------|------------|

|                              |                       |
|------------------------------|-----------------------|
| <b>Вес</b>                   | 98 [kg]               |
| <b>EAN/Упаковка</b>          |                       |
| <b>Высота/ширина/Глубина</b> | 1800/800/1250 [mm]    |
| <b>Объём</b>                 | 1,8 [m <sup>3</sup> ] |

