

MT4-024 / MT4-230 MT8-024 / MT8-230

ТЕРМОЭЛЕКТРИЧЕСКИЕ ЛИНЕЙНЫЕ ПРИВОДЫ
90 Н; 4 мм / 8 мм

Smart-T

СПЕЦИФИКАЦИЯ



ТЕХНИЧЕСКИЕ ХАРАКТЕРИСТИКИ

Усилие на штоке	90 Н
Ход штока	MT4: 4 мм MT8: 8 мм
Напряжение	MTx-024: 24В ± 20% MTx-230: 230В +10%...-15%
Стандарт защиты	IP44
Длина кабеля	1 м (любая другая на заказ)
Электропроводка	MTx-xxx: 2x0,5 мм ² MTx-xxx: 4x0,35 мм ²
Макс. разрешенный ток конечного выключ.	MTx-xxxS: 5(3) А
Температура окр. среды	макс. 50 °С
Температура раб. среды	макс. 120 °С

ОБЩИЕ СВЕДЕНИЯ

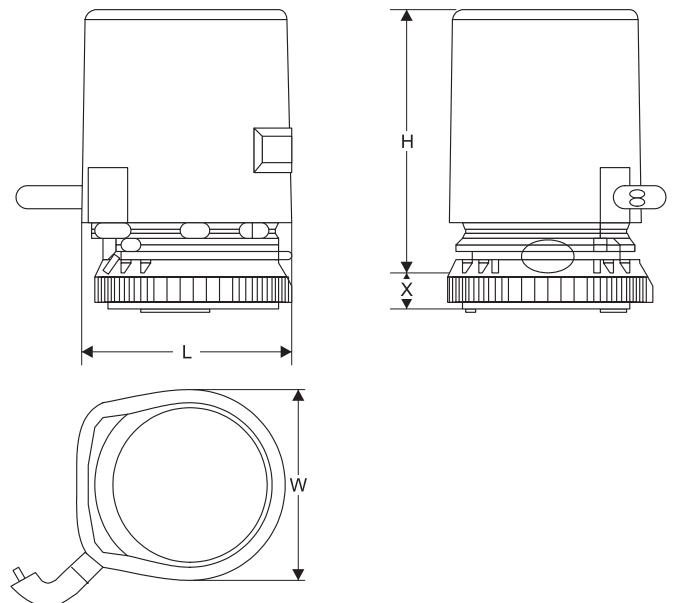
Термоэлектрические приводы Smart-T используются в системах зонного регулирования, поддерживают двухпозиционный и ШИМ сигналы управления. Предназначены для клапанов серии V58xx А/С (Ду 15...20) и V90.

Модели Smart-T MT4 также подходят для термостатической радиаторной арматуры (термостатических радиаторных клапанов серий V2000, V300; Н-блоков с встроенным термостатическим клапаном Therafix V2464 и V2474; и, при установке на клапан адаптера BA2500A001, для балансировочных клапанов V5000 и V5010).

ОСОБЕННОСТИ

- Не требует инструментов для монтажа (монтаж с применением адаптера клапана)
- Водозащищенный корпус
- Отсоединяемый кабель для удобства монтажа
- Модели с концевыми выключателями
- Нормально-открытые и нормально-закрытые модели
- Индикатор на корпусе привода, показывающий текущую позицию клапана и тип работы (НО или НЗ)
- Бесшумная работа
- Защита от перегрузки (4 кВ) для моделей на 230В

РАЗМЕРЫ, [мм]



Размер	MT4-xxx	MT8-xxx
W		42
H	57	65
L		45
X		6

ПАРАМЕТРЫ ПРИВодОВ

Модель	Напряжение/ мощность В; ВА	Положение штока при обесточивании	Концевой выключатель	Пусковой ток, А	Продолжительность цикла, мин
MT4-024-NC	24; 3	выдвигается	-	0,7	4,0
MT4-024-NO	24;3	втягивается	-	0,7	4,0
MT4-024LC-NC	24; 2	выдвигается	-	0,2	6,0
MT4-024LC-NO	24; 2	втягивается	-	0,2	6,0
MT4-024S-NC	24; 3	выдвигается	1	0,7	4,0
MT4-024S-NO	24; 3	втягивается	1	0,7	4,0
MT4-230-NC	230; 3	выдвигается	-	0,6	2,5
MT4-230-NO	230; 3	втягивается	-	0,6	2,5
MT4-230LC-NC	230; 2	выдвигается	-	0,4	3,5
MT4-230LC-NO	230; 2	втягивается	-	0,4	3,5
MT4-230S-NC	230; 3	выдвигается	1	0,6	2,5
MT4-230S-NO	230; 3	втягивается	1	0,6	2,5
MT8-024-NC	24; 3	выдвигается	-	0,7	6,0
MT8-024-NO	24;3	втягивается	-	0,7	6,0
MT8-024LC-NC	24; 2	выдвигается	-	0,2	7,5
MT8-024LC-NO	24; 2	втягивается	-	0,2	7,5
MT8-024S-NC	24; 3	выдвигается	1	0,7	6,0
MT8-024S-NO	24; 3	втягивается	1	0,7	6,0
MT8-230-NC	230; 3	выдвигается	-	0,6	3,5
MT8-230-NO	230; 3	втягивается	-	0,6	3,5
MT8-230LC-NC	230; 2	выдвигается	-	0,4	5,5
MT8-230LC-NO	230; 2	втягивается	-	0,4	5,5
MT8-230S-NC	230; 3	выдвигается	1	0,6	3,5
MT8-230S-NO	230; 3	втягивается	1	0,6	3,5

Принадлежности

Модель	Описание
MT-CLIP	Дополнительные монтажные зажимы, 10 шт.
MT-ADAPT-HW	Дополнительные монтажные адаптеры, 10 шт.
MT-CLIP-ATP	Антивандалные монтажные зажимы (с защитой от несанкционированного снятия, замена зажимам MT-CLIP), 10 шт.

Кабели

Модель	Описание
MT-CABLE-2.5M	Кабель, длина 2,5 метра
MT-CABLE-5M	Кабель, длина 5 метров
MT-CABLE-10M	Кабель, длина 10 метров

ПОДКЛЮЧЕНИЕ ПРИВодОВ

