

EMO TM



Приводы

Высокоэффективный привод
для пропорционального
регулирования

*Engineering
GREAT Solutions*

EMO TM

Термоэлектрический привод для пропорционального регулирования при использовании с клапанами TBV-CM, TBV-CMP или термостатическими радиаторными клапанами обеспечивает плавное регулирование расхода и более точное управление комнатной температурой. Длительный срок службы обеспечивается уникальной конструкцией. Индикатор положения виден со всех сторон и позволяет легко проводить процедуры технического обслуживания. Большое усилие закрытия также повышает надежность.



Ключевые особенности

- > **Автоматическая адаптация к фактическому ходу штока клапана**
Для оптимальных характеристик управления.
- > **Адаптация к сигналу управления, согласно подключения**
Одна модель подходит для нескольких типов управляющих напряжений.
- > **Высокое регулирующее усилие и большой ход штока**
Для надежной и гибкой эксплуатации.
- > **Датчик положения расположен в легкодоступном месте**
Обеспечивает возможность технического обслуживания.

Технические характеристики

Область применения:

Для пропорционального регулирования.

Напряжение питания:

24В AC +25% / -20%
Частота 50-60 Гц

Потребляемая мощность:

Пусковая ≤ 7 Вт
Во время работы ≤ 3 Вт
Пусковой ток ≤ 250 мА
Сила тока в дежурном режиме/режиме ожидания ≤ 25/2 мА

Управляющий сигнал:

Адаптация к сигналу управления, согласно подключения
0-10 В / 10-0 В DC
2-10 В / 10-2 В DC
 $R_i = 100 \text{ кОм}$

Скорость перемещения штока:

30 с/мм

Развиваемое усилие:

125 Н

Температура:

Макс. температура окружающей среды: 50°C
Мин. температура окружающей среды: -5°C
Максимальная температура теплоносителя: 120°C
Температура хранения: -25°C – +70°C

Класс защиты корпуса:

IP 54 в любом положении.

Класс защиты:

II, EN 60730

Сертификаты:

CE, EN 60730-2-14

Кабель:

Длина кабеля: 1 м, 2 м или 5 м. 10 м – изготавливается по запросу.
Соединительный кабель: 4 x 0,25 мм²
Кабель зачищен на 100 мм, каждый провод изолирован и оголен на концах на 8 мм для подключения.

Ход штока:

4,7 мм; виден благодаря индикатору положения. Автоматическая адаптация к фактическому ходу штока клапана.

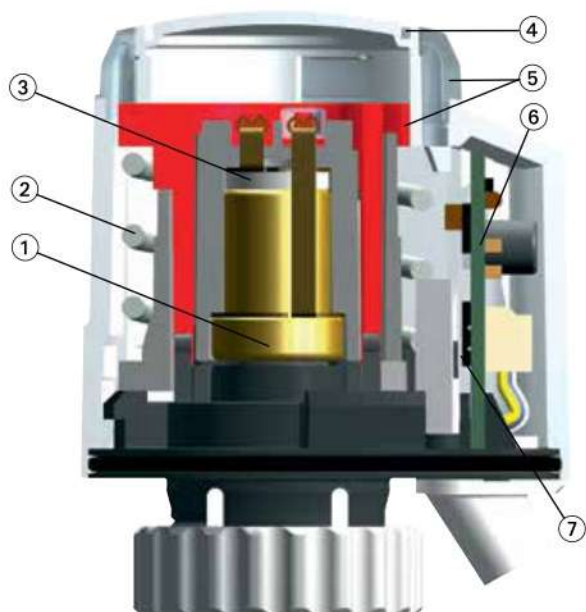
Соединение с клапаном:

Контргайка M30x1,5 из никелированной латуни.

Корпус:

Ударопрочные поликарбонат и пластмасса (PC/ABS).
Белый RAL 9016.

Конструкция



1. Расширительная система
2. Пружина
3. Нагревательный элемент РТС
4. Паз для крепления цветных или специально маркированных вспомогательных зажимов.
5. Индикатор положения
6. Электрическая плата
7. Система датчиков для определения хода штока клапана

Применение

Термоэлектрический привод EMO TM может быть использован в системах пропорционального регулирования по температуре и/или времени, например:

Системы отопления

Для систем напольного, потолочного и радиаторного отопления, обеспечивая индивидуальное или групповое управление температурой в помещениях квартир, офисов, торговых центров, школ и др. Для управления смещением и расходом и т.п.

Вентиляционные установки

Для регулирования расхода тепло- и холодоносителя в контурах нагрева и охлаждения вентиляционных установок.

Системы кондиционирования воздуха

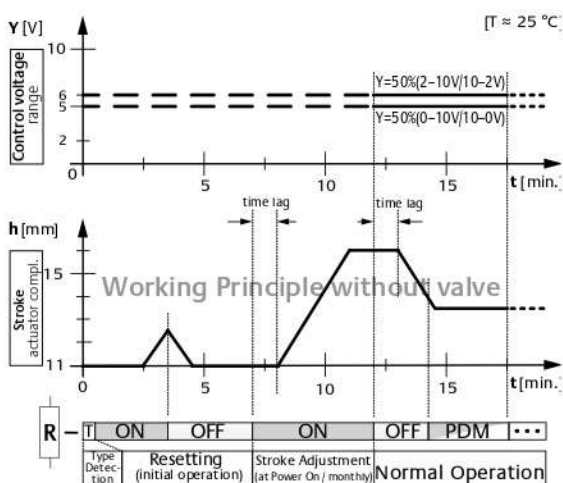
Для регулирования расхода холодоносителя в фэнкойлах, потолочных системах охлаждения и т.д.

Гарантирует высокие результаты даже в сложных системах управления технологическими процессами со строгими требованиями к точности регулирования, которые управляются централизованными системами диспетчеризации и автоматизации.

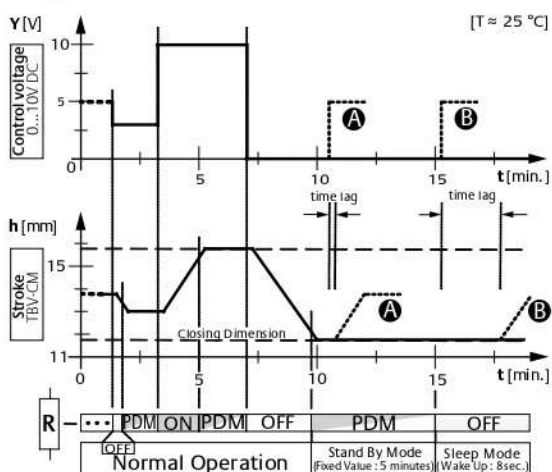
Принцип работы

1. Принцип действия при подключении

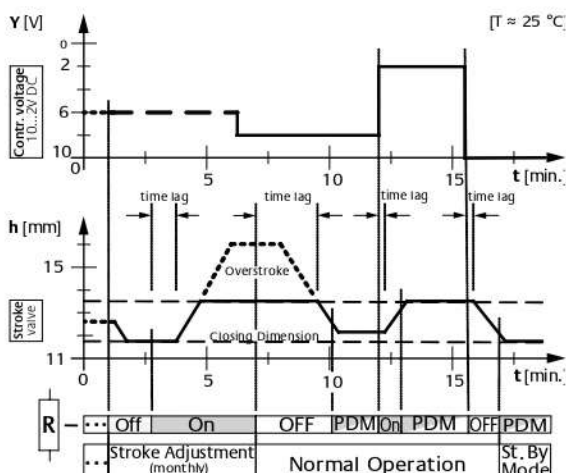
Упрощенное отображение процесса без клапана



2. Принцип действия с клапаном TBV-CMP



3. Принцип действия с термостатическим клапаном Standard



Определение типа управляющего сигнала (Type Detection)

При соответствующей схеме соединения кабелей (см. стр. 6) и включении источника питания (Power On) контроллера и привода (рис. 1), EMO TM автоматически определяет необходимый тип управляющего напряжения (Control Voltage): 0 – 10 В, 10 – 0 В, 2 – 10 В, 10 – 2 В.

Адаптация к ходу штока клапана (Stroke Adjustment)

При инициализации (Initial Operation) EMO TM запускает короткий этап механического сброса (Resetting) путем нагрева (R - ON) расширительной системы (рис. 1). После охлаждения (R - OFF) расширительная система привода повторяет нагрев с небольшой задержкой во времени (Time Lag), что обеспечивает полное плавное открытие привода. Это позволяет определить полный рабочий ход (Stroke) клапана с высокой разрешающей способностью и позиции штока при закрытом (Closing Dimension) и полностью открытом положениях. Управляющее напряжение от контроллера обеспечивает эффективный ход штока клапана с линейной зависимостью (рис. 1, 3).

Адаптация хода штока предотвращает избыточный рабочий ход (Overstroke) привода EMO TM, что сокращает задержку во времени (Time Lag) до минимума и оптимизирует характеристики управления (рис. 3).

Чтобы гарантировать постоянное соотношение между управляющим напряжением и ходом штока клапана, автоматическая адаптация хода штока клапана повторяется каждый месяц (Monthly) (рис. 3).

Нормальный режим работы (Normal operation)

При нормальном режиме работы EMO TM изменяет степень открытия клапана согласно управляющего напряжения от контроллера. Соответствующие промежуточные положения штока клапана точно контролируются путем включения и выключения нагрева расширительной системы (R - PDM, рис. 2, 3).

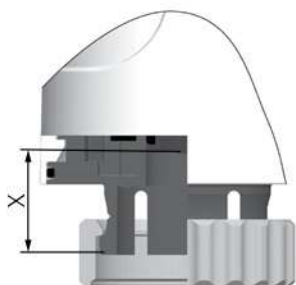
Режим ожидания (Stand-by mode)

Когда привод длительное время находится в положении закрытия (Closing Dimension), не зависимо от выбранного типа управляющего напряжения, он переходит в «режим ожидания» (stand-by mode) интервалом 5 минут. В этом режиме расширительная система потребляет малое количество энергии, поддерживая необходимую температуру расширительной системы для быстрой реакции с минимальной задержкой по времени (time lag) на новый запрос от контроллера (рис. 2, см. A).

Режим бездействия (Sleep Mode)

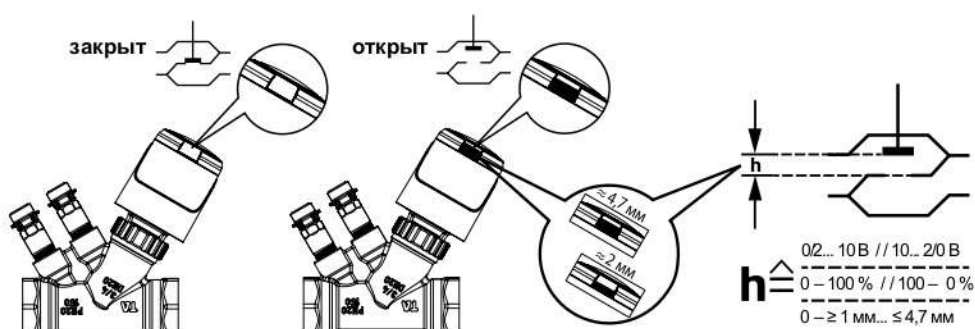
Этот режим активируется после окончания режима ожидания (stand-by mode). При этом расширительная система не поддерживает необходимую для быстрой реакции температуру. По этому после подачи управляющего напряжения от контроллера EMO TM переходит в нормальный режим работы с определенной задержкой во времени (time lag), но не более чем через 8 секунд (рис. 2, см. B).

Рабочий диапазон



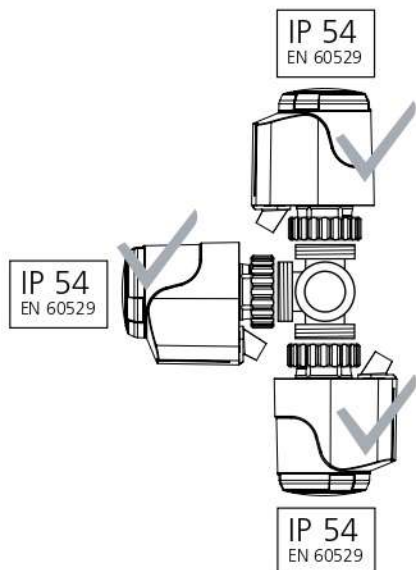
EMO TM разработан для всех типов клапанов IMI TA/IMI Heimeier и распределительных систем для напольного отопления с присоединением M30x1,5. Рабочий диапазон привода соответствует $X = 11,10 \text{ мм} - 15,80 \text{ мм}$.

Автоматическое определение и индикация хода штока клапана

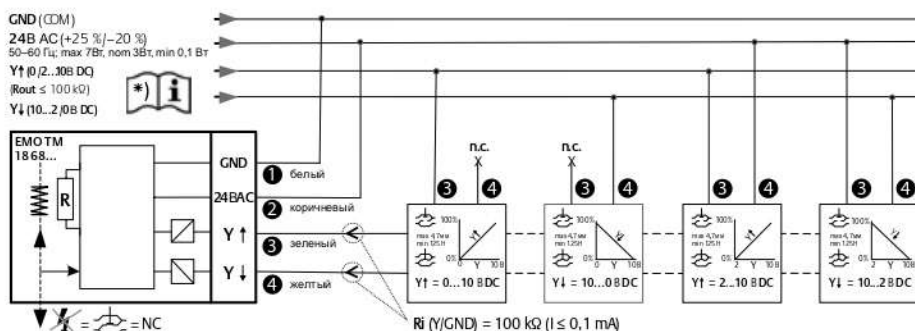


Установка

Класс защиты корпуса:



Электрическая схема соединений



NC = нормально закрытый

п. с. = не подключен (отрезан или изолирован!)

Таблица соединений

Управляющее напряжение	GND (COM)	24 V AC	Y↑	Y↓
	Белый 1	Коричневый 2	Зеленый 3	Желтый 4
0 - 10 В	X	X	X	- / п. с.
10 - 0 В	X	X	- / п. с.	X
2 - 10 В	X	X	X	24 В AC
10 - 2 В	X	X	24 В AC	X

Комментарии к схеме

Совместимость с контроллером *)

Пропорциональные регуляторы, например Термостат E1 / 1960-01.500, используемые в сочетании с EMO TM должны иметь выходное напряжение 0/2 В – 10 В DC или 10В - 2/0 В и должны оснащаться внутренним резистором. Регуляторам без внутреннего резистора (некоторые комнатные контроллеры) необходим внешний резистор, с параметрами: $I_{out} 2 mA = 5,6 k\Omega / > 2 mA = 3,3 k\Omega$; тип 0,25 Вт.

Защита от низкого напряжения 24 В

Согласно требованиям защиты при работе с низким напряжением (SELV согласно DIN 0100), трансформатор должен быть надежным образом изолирован в соответствии с EN 61558.

Длина кабеля

Для обеспечения необходимого времени открытия, потеря напряжения (в зависимости от длины и площади поперечного сечения кабеля) в линиях питания приводов не должна превышать 4% в пусковой период.

Для общего расчета параметров при использовании медной проводки используйте следующую стандартную формулу:

$$L_{\text{макс.}} = I / n, \text{ где}$$

$L_{\text{макс.}}$ – максимальная длина кабеля в [м] (см. «Схема соединений»)

Расчет параметров для трансформатора 24 В

Для работы с низким напряжением в 24 В необходим трансформатор, отвечающий стандарту EN 60335 и обладающий достаточной производительной мощностью. Для осуществления расчета трансформатора необходимо учитывать значение пусковых нагрузок, а также расположение переключающих контактов регуляторов температуры внутри помещения. Минимальная производительность трансформатора обусловлена суммой пусковых нагрузок термоэлектрических приводов EMO TM 24В и настенных термостатов E1.

Пример расчета

2 настенных термостата E1 24 В ($N_{\text{изделия}}$ 1960-01.500)
 по 2,5 ВА каждый = 5 ВА
 6 приводов EMO TM 24 В ($N_{\text{изделия}}$ 1868-0X.500)
 по 7 ВА каждый = 42 ВА
 Суммарная мощность = 47 ВА
 (= минимальная производительность трансформатора)
 Необходимый трансформатор = 50 ВА

I – табличное значение в [м]

n – количество приводов

Линия: Тип/название	Поперечное сечение: А [мм ²]	l 24 В [м]	Примечание: Применение, сравнение
LiY/ витая пара	0,34	38	соответствует Ø 0,6 мм
Y(R)/звонковый провод	0,50	56	модель Y(R) 2 x 0,8
H03VVF/кабель ПВХ	0,75	84	Не предназначен для прокладки под штукатуркой
NYX/ кабель внутренней электропроводки	1,50	168	Также для NYIF 1,5 мм ²
NYIF/ плоский кабель внутренней электропроводки	2,50	280	Также для NYM 2,5 мм ²

Пример расчета

Необходимо:

Рассчитать макс. длину кабеля L макс.

Дано:

Напряжение U = 24 В

Площадь поперечного сечения провода A = 2 x 1,5 мм²

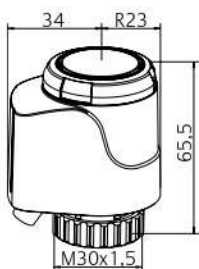
Табличное значение l = 168 м

Количество приводов n = 4

Решение:

L макс. = l / n = 168 м / 4 = 42 м.

Артикулы изделий



24В AC

(AC - переменный ток)

Длина кабеля [м]	№ изделия
ЕМО ТМ NC (нормально закрытый)	
1	1868-00.500
2	1868-01.500
5	1868-02.500

Аксессуары



Защитный чехол для ЕМО Т и ЕМО ТМ

Для применения при высоком напряжении и в качестве защиты от кражи в (например, общественных зданиях, школах, детских садах и т.д.). С резьбой M12x1,5 для защитной трубки провода. Поставляется без защитной трубки.

№ изделия
Белый RAL 9016
1833-40.500



Подключение к клапанам других производителей

Адаптер, позволяющий устанавливать привод ЕМО Т/ЕМО ТМ на клапаны других производителей. Резьбовое соединение заводского стандарта M30x1,5.

Производитель	№ изделия
Danfoss RA	9702-24.700
Danfoss RAV	9800-24.700
Danfoss RAVL	9700-24.700
Vaillant (Ø≈30 мм)	9700-27.700
TA (M28x1,5)	9701-28.700
Herz	9700-30.700
Markaryd	9700-41.700
Comap	9700-55.700
Oventrop (M30x1,0)	9700-10.700
Giacomini	9700-33.700
Ista	9700-36.700
Rotex	9700-32.700
Uponor (Velta)	9700-34.700
- Euro-/Компакт распределительный или возвратный клапан 17	
Uponor (Velta)	9701-34.700
- Provario - распределитель	



Соединение для радиаторов со встроенными клапанами

Адаптер, позволяющий устанавливать привод EMO T/EMO TM с соединением M30x1,5 на термостатическую вставку для клеммных соединений **Серии 2** или **Серии 3**.

Резьбовое соединение заводского стандарта M30x1,5.

	№ изделия
Серия 2	9703-24.700
Серия 3	9704-24.700

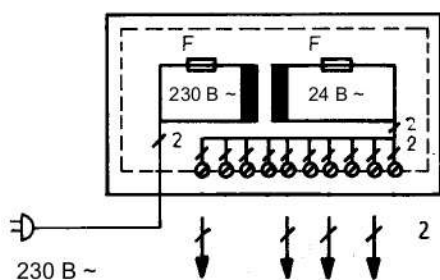


Трансформаторный блок

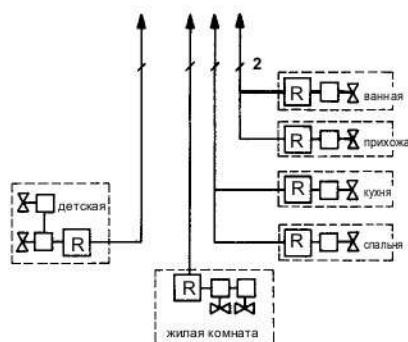
Трансформаторный блок – это низковольтный трансформатор на 24 В / макс. 60 ВА в соответствии с EN 60335, установленный в защитной изоляции и ударопрочном пластмассовом корпусе. Он используется в качестве источника питания для приводов и регуляторов температуры в помещении. Трансформаторный блок защищен на выходе и концах линий с помощью стандартных плавких предохранителей.

	№ изделия
	1600-00.000

Схема соединений



Варианты применения



R = Комнатный настенный термостат

Технические характеристики – Трансформаторный блок

Рабочее напряжение:	230 В переменного тока (+ 6% / -15%); 50 / 60 Гц; 60 ВА
Выходное напряжение:	24 В переменного тока (+ 25% / -10%); 50 / 60 Гц
Мощность на выходе (при длительной эксплуатации):	макс. 56 ВА
Соединения на выходе:	макс. 10 приводов, 10 регуляторов температуры внутри помещения (см. Схему соединения/пример применения)
Длина кабеля:	макс. длину см. «Комментарии к схеме»
Класс защиты корпуса:	IP 22 согласно EN 60529 (в зависимости от требований по установке)
Класс безопасности:	II, EN 60335
Корпус, цвет:	ABS (ударопрочный), светло-зеленый RAL 7035
Соединение питания:	штекерное устройство; 1 м; 2 x 0,75 мм ² с евровилкой
Зажим соединителя (область зажима):	макс. 2,5 мм ²
CE сертификаты (EMV/NS):	EN 55014-1, EN 55014-2 / EN 60335-1
Температура воздуха (при эксплуатации):	0°C – 60°C
Установка:	настенная; кабельная проводка снизу
Размеры:	200 мм x 120 мм x 90 мм