

## M6063

### 3-Х ПОЗИЦИОННЫЙ ПРИВОД ДЛЯ КОМПАКТНЫХ ПОВОРОТНЫХ КЛАПАНОВ

7 Нм

#### СПЕЦИФИКАЦИЯ

#### ТЕХНИЧЕСКИЕ ХАРАКТЕРИСТИКИ

Момент	7 Нм
Угол поворота	90°
Управляющ. сигнал	~230В / ~24В, 3-поз.
Напряжение	~ 230 В, ~24В; 50 Гц
Потреб. мощность	3 ВА
Стандарт защиты	IP54 для EN60529
Класс изоляции	II для EN60730
Температура окр. среды	0... 60°C
Относительная влажность	без конденсата
Масса	0,5 - 0,6 кг



#### ОБЩИЕ СВЕДЕНИЯ

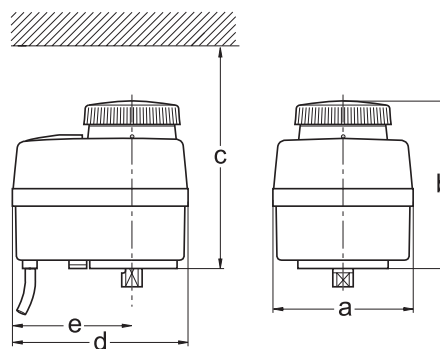
Привод M6063 разработан для обеспечения 3-х позиционного регулирования в отопительных системах и системах кондиционирования воздуха. Этот привод характеризуется высокой производительностью регулирования и надежной конструкцией. В сочетании с клапанами V5433A / V5442A он способен обеспечить очень точное регулирование температуры воды в системах отопления и охлаждения. Механические средства сцепления привода с клапаном обеспечивают их надежное функционирование.

Предлагаются приводы с крутящим моментом 7Нм до 40Нм для широкого диапазона поворотных смесительных клапанов до Ду50.

#### ОСОБЕННОСТИ

- Защита от перегрузок и блокировок
- Не требует технического обслуживания
- Индикатор положения
- Монтаж непосредственно на поворотном клапане
- Ручное управление
- Большой крутящий момент
- Большой корпус для электросхемы
- Большой срок службы

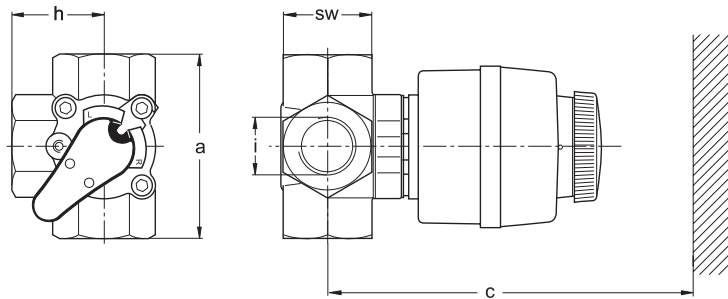
#### РАЗМЕРЫ ПРИВОДОВ



Модель	a, мм	b, мм	c, мм	d, мм	e, мм
M6063L1009	81	97	300	101	69
M6063L4003	81	97	300	101	69
M6063L1003	81	97	300	101	69
M6063L4007	81	97	300	101	69

## МОДЕЛИ ПРИВОДОВ

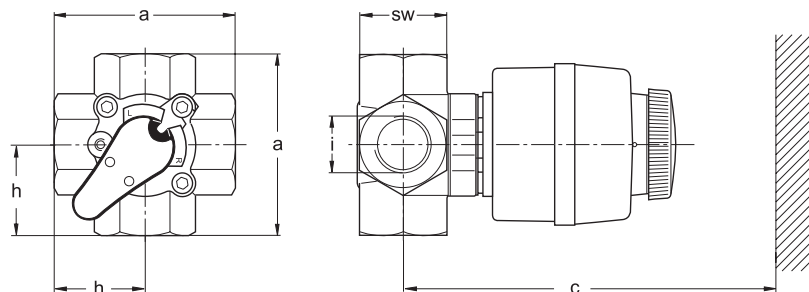
Модель	M6063L1009	M6063L4003	M6063A1003	M6063A4007
Конц. выключатели	-	~250В, 3(1) А	-	~250В, 3(1) А
Питание	~230/240В	~230/240В	~24В	~24В
Потреб. энергия	3ВА	3ВА	3ВА	3ВА
Управл. сигнал	~230/240В, 3-поз.	~230/240В, 3-поз.	~24В, 3-поз.	~24В, 3-поз.
Угол поворота	90°	90°	90°	90°
Рабочий цикл	100с/90°	100с/90°	100с/90°	100с/90°
Номинальный момент	7Нм	7Нм	7Нм	7Нм
Стандарт защиты	IP 44	IP 44	IP 44	IP 44
Стандарт изоляции	II	II	II	II
Температура окр. среды	0-60°C	0-60°C	0-60°C	0-60°C
Температура раб. среды	2-110°C	2-110°C	2-110°C	2-110°C
Относительная влажность	без конденсата	без конденсата	без конденсата	без конденсата
Вес	0,5 кг	0,6 кг	0,5 кг	0,6 кг



## РАЗМЕРЫ

а) Размеры привода с клапаном V5433A

Модель клапана	$k_{VS}$ , м³/ч	I, дюйм	a, мм	c, мм	SW, мм	h, мм
V5433A1015	2,5	R 3/4	85	340	41	42,5
V5433A1023	4,0	R 3/4	85	340	41	42,5
V5433A1031	6,3	R 3/4	85	340	41	42,5
V5433A1049	10	R 1	105	345	46	52,5
V5433A1056	16	R 1 1/4	105	350	55	52,5
V5433A1064	25	R 1 1/2	115	355	65	57,5
V5433A1072	40	R 2	120	365	80	60,0



б) Размеры привода с клапаном V5442A

Модель клапана	$k_{VS}$ , м³/ч	I, дюйм	a, мм	c, мм	SW, мм	h, мм
V5442A1022	4	R 3/4	85	340	41	42,5
V5442A1030	6,3	R 3/4	85	340	41	42,5
V5442A1048	10	R 1	105	345	46	52,5
V5442A1055	16	R 1 1/4	105	350	55	52,5