

Прспект виробу

Радіаторний клапан *Dynamic Valve™*, що не залежить від перепадів тиску, типу RA-DV

Застосування



RA-DV straight version



RA-DV angle version



RA-DV angle Right & Left



RA-DV UK (Axial)

Радіаторні клапани серії RA-DV, що не залежать від перепадів тиску, призначені для використання у двохтрубних системах опалення разом із усіма типами термостатичних датчиків із фітінгом Danfoss RA.

Динамічні клапани RA-DV оснащені пристроєм обмеження потоку для попереднього налаштування максимального потоку води. Пропонуються клапани з максимальним потоком води у діапазоні 25 – 135 л/г.

Клапан RA-DV має вбудований регулятор тиску, який утримує надлишковий тиск на постійному рівні 0,1 бар, за рахунок чого досягається сталий потік.

Клапан RA-DV постачається з захисною кришкою, яка може використовуватись для ручного регулювання на етапі монтажу. Захисна кришка не може використовуватись як запірний пристрій. Потрібно використовувати спеціальний запірний пристрій (код 013G5002).

Клапан RA-DV виокремлюється з-поміж інших клапанів серії Danfoss RA захисною кришкою зеленого кольору.

Клапан RA-DV має мідний нікельований корпус.

Натискний штифт сальникового ущільнення виготовлено з хромованої сталі та працює в ущільнювальному кільці, змащеному на весь термін служби. Сальник у зборі можна замінювати, не спорожняючи систему.

У разі виникнення потреби очищення води необхідно з точністю виконувати інструкції з дозування, надані виробником. Слід уникати використання рідин, які містять мінеральне мастило.

Щоб уникнути появи осаду і корозії, склад гарячої води має відповідати вказівкам VDI 2035.

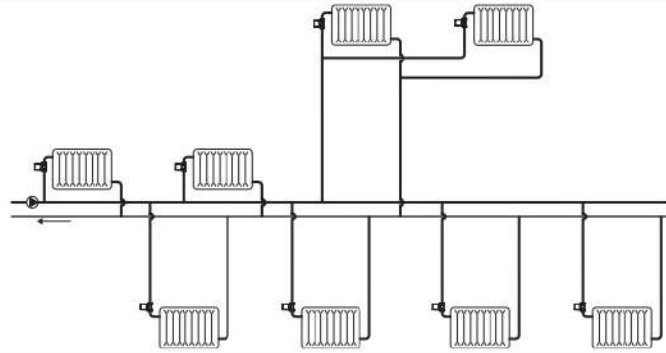
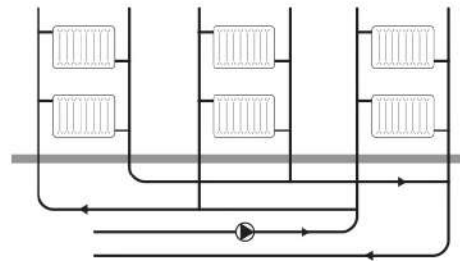
Якість



Динамічні клапани RA-DV із датчиками RAW, RAE та RAS-C сертифіковані відповідно до європейського стандарту EN 215.

Усі радіаторні терморегулятори Danfoss вироблені на підприємствах, які пройшли оцінку та сертифікацію BSI (Британський інститут стандартів) згідно зі стандартами ISO 9000 та ISO 14001.

Принцип дії

Приклад
застосування 1Приклад
застосування 2

Замовлення

Тип клапана	Типорозмір	Підключення		Конструкція	Код №
		Вхід	Вихід		
RA-DV	DN10	Rp 3/8	R 3/8	Кутовий	013G7711
RA-DV	DN10	Rp 3/8	R 3/8	Прямий	013G7712
RA-DV	DN10	Rp 3/8	R 3/8	Кутовий	013G7721
RA-DV	DN10	Rp 3/8	R 3/8	Прямий	013G7722
RA-DV	DN10	Rp 3/8	R 3/8	УК (осьовий)	013G7709
RA-DV	DN10	Rp 3/8	R 3/8	Кутовий правий	013G7717
RA-DV	DN10	Rp 3/8	R 3/8	Кутовий лівий	013G7718
RA-DV	DN15	Rp 1/2	R 1/2	Кутовий	013G7713
RA-DV	DN15	Rp 1/2	R 1/2	Прямий	013G7714
RA-DV	DN15	Rp 1/2	R 1/2	Кутовий	013G7723
RA-DV	DN15	Rp 1/2	R 1/2	Прямий	013G7724
RA-DV	DN15	Rp 1/2	Rp 1/2	УК (осьовий)	013G7710
RA-DV	DN15	Rp 1/2	Rp 1/2	Кутовий правий	013G7719
RA-DV	DN15	Rp 1/2	Rp 1/2	Кутовий лівий	013G7720
RA-DV	DN20	Rp 3/4	Rp 3/4	Кутовий	013G7725
RA-DV	DN20	Rp 3/4	Rp 3/4	Прямий	013G7726
RA-DV	DN20	Rp 3/4	Rp 3/4	Кутовий	013G7715
RA-DV	DN20	Rp 3/4	Rp 3/4	Прямий	013G7716

Приналежності	Код
Сальникове ущільнення, 10 шт.	013G0290
Др інструмент для оптимізації насоса	013G7855
Інструмент для попереднього налаштування	013G7830
клапан регулятора вставка з 5 штук	013G7831

Обтискний фітинг*	Розмір труби	Для типу клапана	Код
Для труб з поліетилену РЕХ, 10 шт.	12 x 1,1 мм	RA-DV 15	013G4143
	12 x 2 мм	RA-DV 15	013G4142
	14 x 2 мм	RA-DV 15	013G4144
	15 x 2,5 мм	RA-DV 15	013G4147
	16 x 2 мм	RA-DV 15	013G4146
Для труб Alupex, 10 шт.	12 x 2 мм	RA-DV 15	013G4172
	14 x 2 мм	RA-DV 15	013G4174
	16 x 2 мм	RA-DV 15	013G4176
Для сталевих і мідних труб, 10 шт.	10 мм	RA-DV 10	013G4100
	12 мм	RA-DV 10	013G4102
	10 мм	RA-DV 15	013G4110
	12 мм	RA-DV 15	013G4112
	14 мм	RA-DV 15	013G4114
	15 мм	RA-DV 15	013G4115

* Докладніші відомості про обтискні фітинги Danfoss наведено у відповідному прспекті виробу.

Технічні дані

Максимум робочий тиск	10 бар							
Максимум надлишковий тиск ¹⁾	0,6 бар							
Мінімум надлишковий тиск	0,1 бар							
Випробувальний тиск	16 бар							
Максимум робоча температура	95 °C							
Мінімум робоча температура	2 °C							
Попереднє налаштування	1	2	3	4	5	6	7	N
• із датчиком <i>living/TWA</i> ³⁾	25 л/г	30 л/г	35 л/г	45 л/г	60 л/г	80 л/г	100 л/г	135 л/г
• із датчиком RA 2000 ²⁾	20 л/г	25 л/г	30 л/г	40 л/г	50 л/г	75 л/г	95 л/г	125 л/г
• із датчиком RAW, RAE або RAS-C ²⁾	15 л/г	20 л/г	30 л/г	40 л/г	50 л/г	70 л/г	90 л/г	110 л/г

¹⁾ Робочий тиск = статичний + надлишковий тиск. Зазначений максимальний надлишковий тиск — це максимальний тиск, за якого досягається задовільний рівень регулювання.

²⁾ За налаштування N вказане значення відповідає стандарту EN 215, за налаштування XR = 2K, тобто клапан закривається за температури на 2 °C вищої від температури приміщення. За більш низьких налаштувань показник XR зменшується на 0,5K значення налаштування 1. Усі значення означають макс. рівень потоку при 0,1 бар.

³⁾ Значення вказує максимальний рівень потоку при максимальному піднятті, тобто при повністю відкритому клапані при 0,1 бар.

Попереднє налаштування

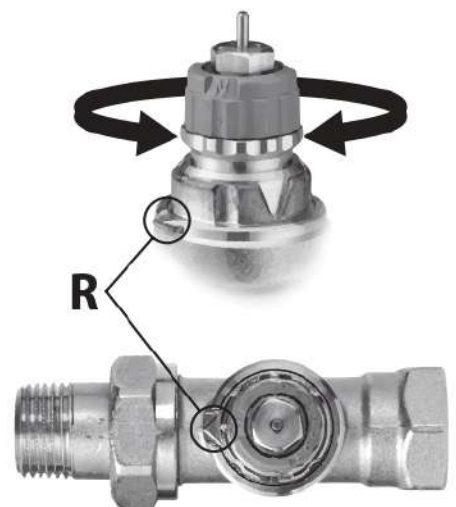
Значення попереднього налаштування клапанів RA-DV можна легко й точно регулювати, не використовуючи інструментів (стандартне значення = N).

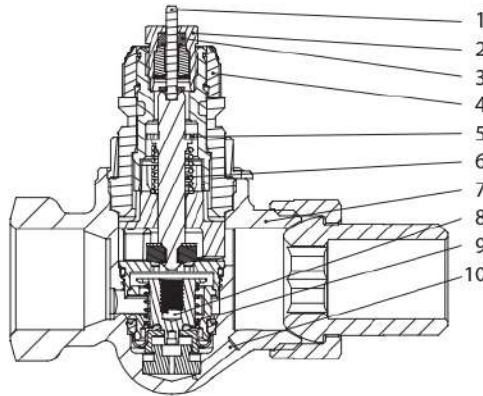
Попереднє налаштування можна вибирати кроками від 1 до 7:

- Зніміть захисну кришку / термостатичний датчик.
- Знайдіть контрольну позначку.
- Прокручіть кільце налаштування, доки отримане значення попереднього налаштування не співпадатиме з контрольною позначкою.

На позначці значення N клапан повністю відкрито. Це значення можна використовувати для позначення положення для промивання, якщо систему потрібно промити через забруднення.

Після встановлення термостатичного датчика значення попереднього налаштування захищено від непередбачуваного змінення.



Конструкція


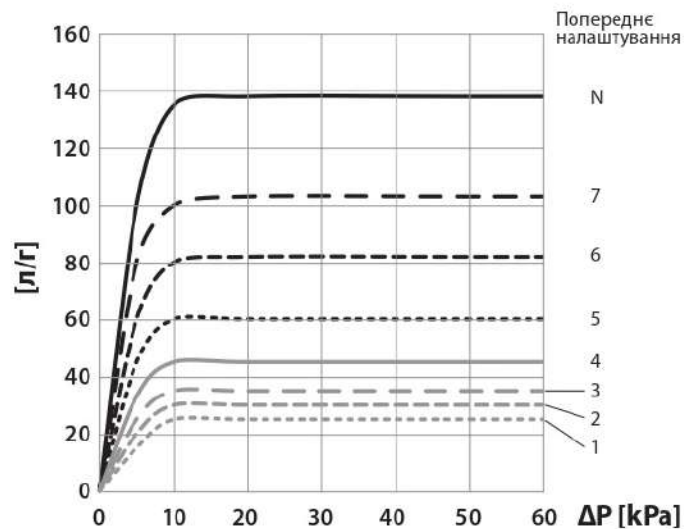
1. Натискний штифт
2. Сальникове ущільнення
3. Ущільнювальне кільце
4. Ручка налаштування
5. Пломба
6. Регулююча пружина
7. Корпус клапана
8. Регулятор
9. Пружина
10. Імпульс

Радіаторні терморегулятори складаються з термостатичних елементів серії RA 2000 та корпусу клапана RA-DV. Елемент і корпус клапана замовляються окремо.

Сальникове ущільнення можна змінювати в процесі експлуатації, тобто, коли в системі знаходиться вода під тиском. Утримуючи датчик накидним гайковим ключем 18 калібру, послабте сальникове ущільнення накидним гайковим ключем 10 калібру.

Матеріали, що контактують з водою

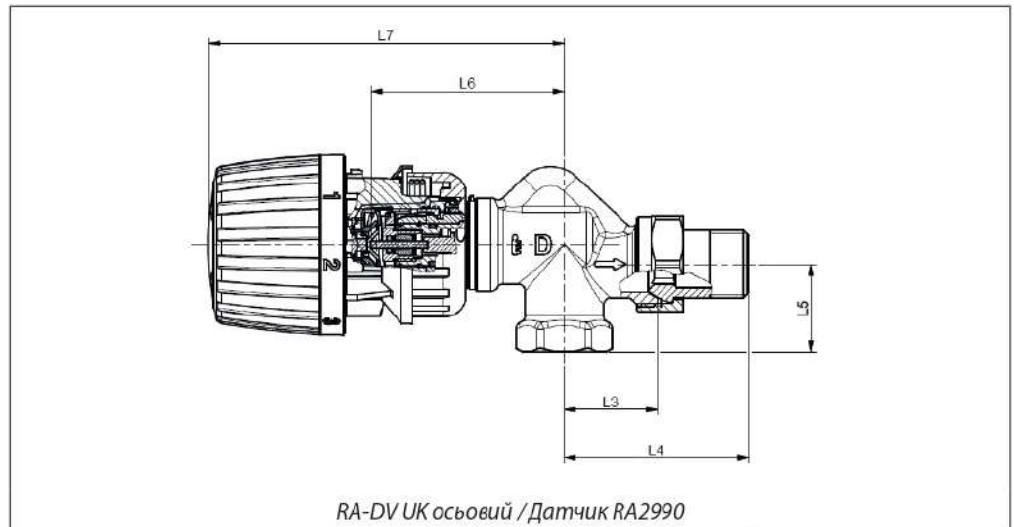
Корпус клапана та інші металеві частини	Латунь
Поверхня корпусу клапана	Нікельована
Обмежувач потоку	PP5
Ущільнювальне кільце	EPDM
Конус клапана	NBR
Натискний штифт і пружина	Хромована сталь
Регулятор	Латунь/EPDM

Пропускна здатність
RA-DV - Максимум текти

Приклад визначення розмірів

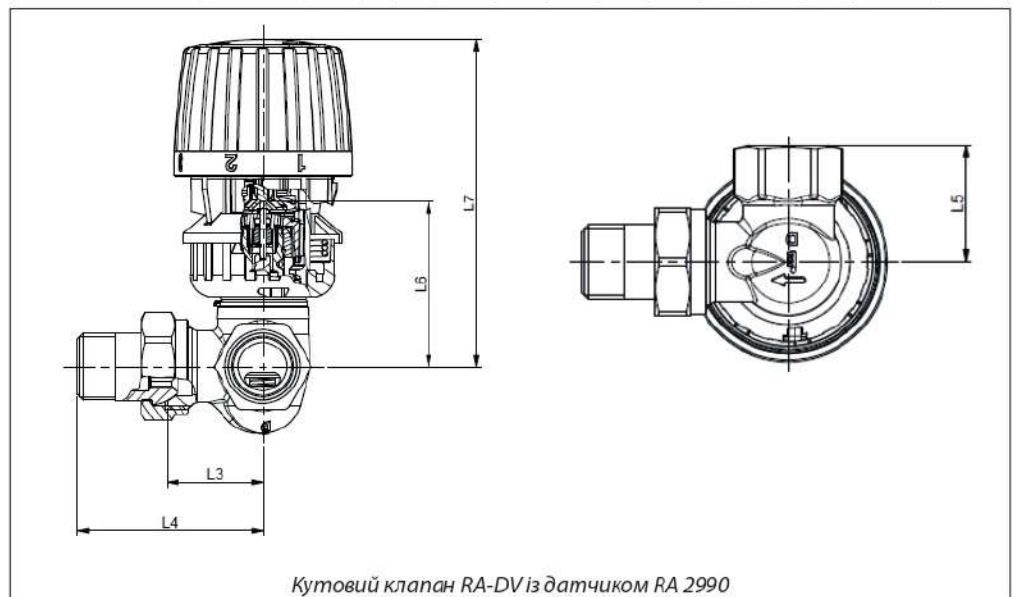
Потрібна тепловіддача	700 Вт
Охолодження на радіатор	20 °C
Потік крізь радіатор	$Q = \frac{700}{20 \times 1,16} = 30 \text{ л/г}$
Мін. тиск для постійного потоку	0,1 бар
Налаштування клапана*	2

*Також налаштування можна дізнатись безпосередньо з таблиці "Технічні дані".

Розміри

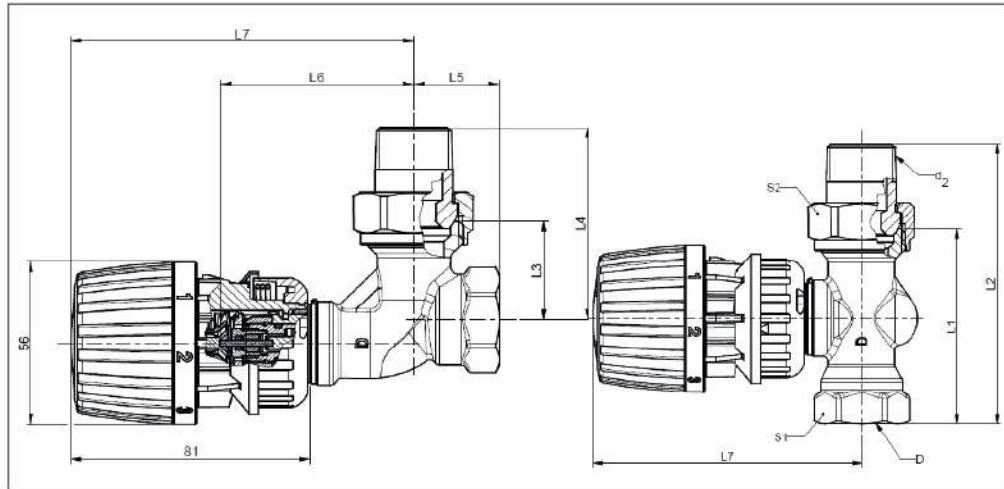


Тип	Код №	ISO 7-1			L ₁	L ₂	L ₃	L ₄	L ₅	L ₆	L ₇	Розмір ключа	
		DN	D	d ₂								S ₁	S ₂
RA-DV 10 UK	013G7709	10	Rp 3/8	R 3/8	-	-	26	51	22	61	112	22	27
RA-DV 15 UK	013G7710	15	Rp 1/2	R 1/2	-	-	29	58	27	61	112	27	30



Тип	Код №	ISO 7-1			L ₁	L ₂	L ₃	L ₄	L ₅	L ₆	L ₇	Розмір ключа	
		DN	D	d ₂								S ₁	S ₂
Прямий RA-DV 10	013G7717	10	Rp 3/8	R 3/8	-	-	27	52	27	52	103	22	27
RA-DV 10 лівий	013G7718	10	Rp 3/8	R 3/8	-	-	27	52	27	52	103	22	27
RA-DV 15 правий	013G7719	15	Rp 1/2	R 1/2	-	-	30	58	33	52	103	27	30
RA-DV 15 лівий	013G7720	15	Rp 1/2	R 1/2	-	-	30	58	33	52	103	27	30
Кутовий RA-DV 20 F	013G7715	20	Rp 3/4	R 3/4	-	-	30	63	26	66	117	32	37
Прямий RA-DV 20 F	013G7716	20	Rp 3/4	R 3/4	65	97	-	-	-	-	103	32	37
Кутовий RA-DV 20 D	013G7725	20	Rp 3/4	R 3/4	-	-	34	67	29	66	117	32	37
Прямий RA-DV 20 D	013G7726	20	Rp 3/4	R 3/4	74	107	-	-	-	-	103	32	37

Розміри



RA-DV DN20 із прямим і кутовим клапаном / Датчик RA 2990

Тип	Код №	ISO 7-1			L ₁	L ₂	L ₃	L ₄	L ₅	L ₆	L ₇	Розмір ключа	
		DN	D	d ₂								S ₁	S ₂
Кутовий RA-DV 10	013G7711	10	R _p 3/8	R 3/8	-	-	24	49	20	64	114	22	27
Прямий RA-DV 10	013G7712	10	R _p 3/8	R 3/8	50	75	-	-	-	-	102	22	27
Кутовий RA-DV 15	013G7713	15	R _p 1/2	R 1/2	-	-	26	53	23	66	117	27	30
Прямий RA-DV 15	013G7714	15	R _p 1/2	R 1/2	55	82	-	-	-	-	102	27	30
RA-DV 10 кутовий	013G7721	10	R _p 3/8	R 3/8	-	-	26	51	22	64	114	22	27
RA-DV 10 прямий	013G7722	10	R _p 3/8	R 3/8	58	84	-	-	-	-	102	22	27
RA-DV 15 кутовий	013G7723	15	R _p 1/2	R 1/2	-	-	29	57	26	66	117	27	30
RA-DV 15 прямий	013G7724	15	R _p 1/2	R 1/2	65	94	-	-	-	-	102	27	30
Кутовий RA-DV 20	013G7715	20	R _p 3/4	R 3/4	-	-	30	63	26	66	117	32	37
Прямий RA-DV 20	013G7716	20	R _p 3/4	R 3/4	65	97	-	-	-	-	103	32	37
Кутовий RA-DV 20	013G7725	20	R _p 3/4	R 3/4	-	-	34	67	29	66	117	32	37
Прямий RA-DV 20	013G7726	20	R _p 3/4	R 3/4	74	107	-	-	-	-	103	32	37

Примітка. Якщо замість датчиків серії RA2000 використовуються датчики RAW, RAE або RAS-C, розмір L₇ збільшується на 12 мм.