

Область застосування



Клапани з підвищеною пропускною спроможністю RA-G застосовують переважно в насосних одноконтурних і гравітаційних двоконтурних системах водяного опалення.

Клапани RA-G мають фіксовані значення пропускної спроможності.

Усі клапани RA-G можна комбінувати з усіма термостатичними елементами серії RA, а також з термоелектричними приводами TWA-A.

Для легкої ідентифікації серед інших клапанів серії RA, клапани RA-G комплектують захисними ковпачками сірого кольору.

До встановлення термостатичного елемента (під час проведення будівельно-монтажних робіт) температуру в приміщенні можна регулювати вручну за допомогою пластикового захисного ковпачка. Ковпачок неможна використовувати в якості запірного пристрою. Для забезпечення герметичного перекриття слід застосовувати спеціальну латунну рукоятку, яку замовляють окремо (код № 013G3300).

Корпус клапана виготовляють з латуні та покривають зовнішню поверхню нікелем.

Натискний штифт у сальниковому ущільненні виготовлено з хромисті сталі. Штифт не потребує змазки під час всього терміну експлуатації клапана.

Сальникове ущільнення може бути замінено без зливу води із системи.

Щоб уникнути можливого відкладення солей і корозії, хімічний склад теплоносія в системах опалення, у яких застосовують клапани RA-G, повинен відповідати нормам «Правил технічної експлуатації теплових установок і мереж».

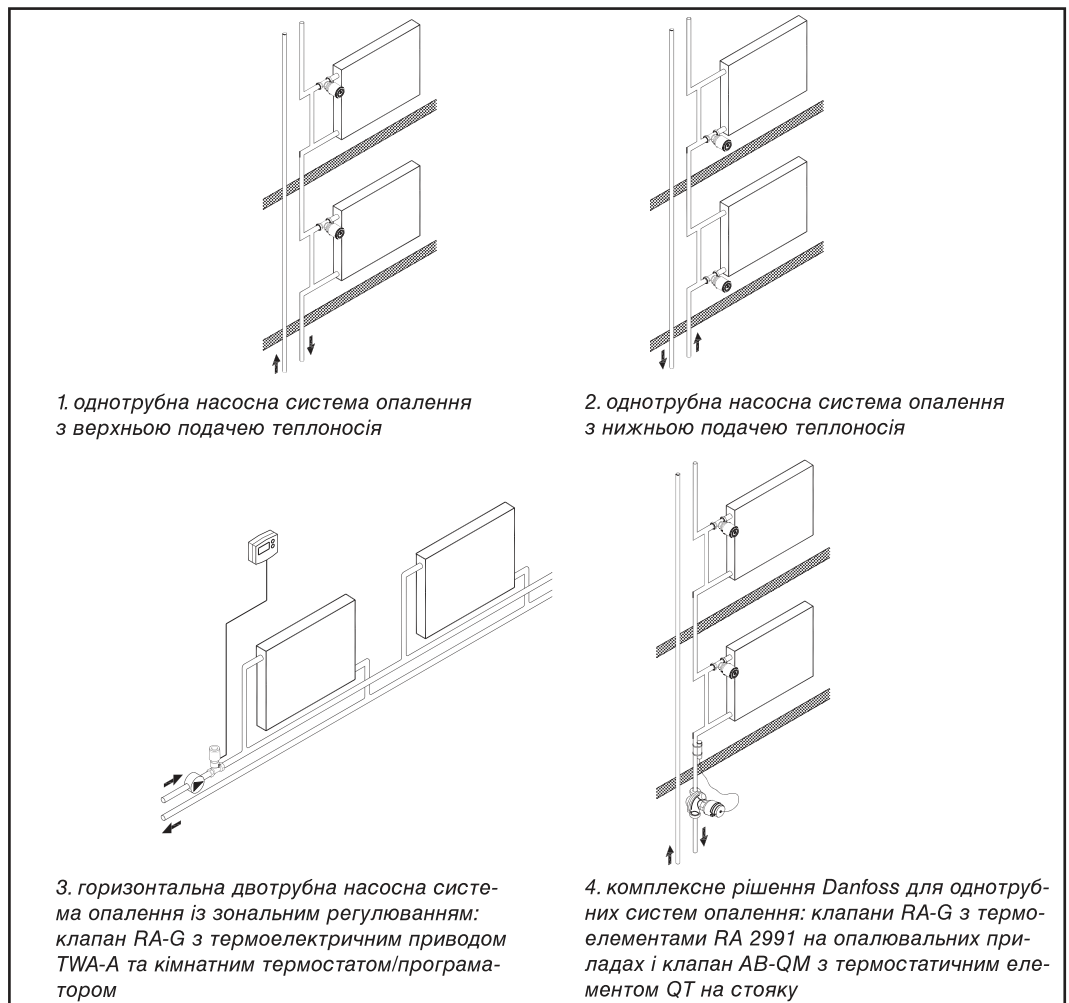
Відповідність нормі EN 215



Клапани з підвищеною пропускною спроможністю RA-G відповідають усім вимогам Європейської норми EN 215.

Усі радіаторні терморегулятори Danfoss виробляють на підприємствах, що пройшли оцінку Британським інститутом стандартів (BSI) і отримали сертифікати якості ISO 9001 та ISO 14001.

Система



Номенклатура і коди для оформлення замовлень


Тип	Код №	Модель	З'єднання ISO 7-1		Значення $k_v^{1)}$ (м ³ /г) при зоні пропорційності X_p (K)					Максимальний тиск		Випробувальний тиск бар	Макс. темпер. води °C	
			Вхід	Вихід	0,5	1,0	1,5	2,0	k_{vs}	Робочий бар	Перепад тиску ²⁾ бар			
RA-G 15	013G1676	Кутовий	R _p 1/2	R 1/2	0,54	1,07	1,61	2,06	4,30	16	0,20	25	120	
	013G1675	Прямий			0,51	0,94	1,35	1,63	2,30					
RA-G 20	013G1678	Кутовий	R _p 3/4	R 3/4	0,57	1,11	1,16	2,20	5,01					
	013G1677	Прямий			0,54	1,07	1,61	2,06	3,81					
RA-G 25	013G1680	Кутовий	R _p 1	R 1	0,59	1,27	1,77	2,41	5,50					0,16
	013G1679	Прямий			0,57	1,16	1,71	2,27	4,58					

¹⁾ Значення k_v відповідають витраті теплоносія (Q) в м³/г при заданому підйомі конуса клапана та перепаді тиску на клапані (Δp) у розмірі 1 бар. $k_v = Q/\sqrt{\Delta p}$.

Значення k_{vs} показують витрату теплоносія через повністю відкритий клапан при перепаді тиску на ньому в 1 бар.

²⁾ Клапан забезпечує задовільне регулювання при перепаді тиску на ньому нижче вказаного значення.

Додаткове приладдя

Виріб	Кількість в упаковці	Код №
Сальникове ущільнення 	10 шт.	013G0290

Сальникове ущільнення може бути замінено без зливу води із системи.

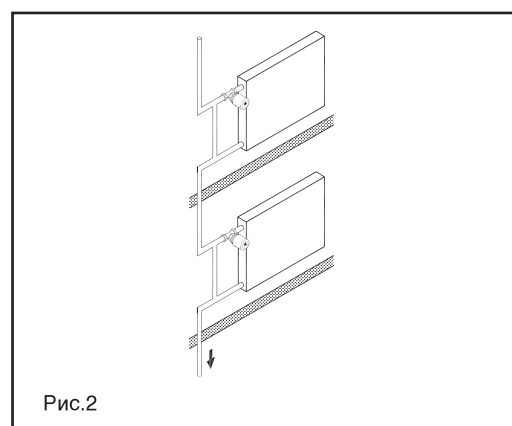
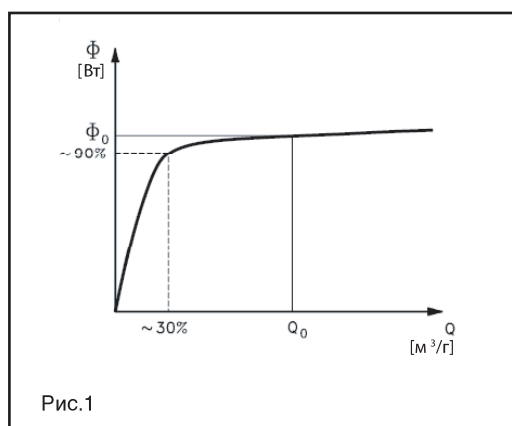
Виріб	Розмір	Код №
Дросель зворотнього потоку RTD-CB 	DN 15	013L1925
	DN 20	013L1926
	DN 25	013L1927
Дросель замикаючої ділянки RTD-BR 	DN 15/10	013L1915
	DN 20/15	013L1916

Дросель зворотнього потоку RTD-CB призначений для встановлення на виході з опалювального приладу в однотрубній системі водяного опалення, оснащеної терморегуляторами та лічильниками-розподільниками індивідуального обліку споживання тепла. Він дозволяє звести до мінімуму залишкову тепловіддачу опалювального приладу при перекритому клапані терморегулятора.

Дросель замикаючої ділянки RTD-BR – діафрагма заводського виготовлення, яка призначена для встановлення на замикаючій ділянці (байпасі) між підводками опалювального приладу в однотрубній системі водяного опалення з регулюючою арматурою.

Дросель замикаючої ділянки застосовують з метою підвищення частки теплоносія, що проходить через опалювальний прилад, від загальної його витрати у стояку системи опалення за рахунок збільшення гідравлічного опору байпасу.

Система



В однотрубній системі опалення можливість регулювання тепловіддачі опалювального приладу доволі обмежена із-за незначного охолодження теплоносія (ΔT) в приладі (залежність тепловіддачі опалювального приладу від зміни витрати теплоносія приведена на Рис. 1). Це означає, що в однотрубних системах опалення:

- 1) перевищення витрати теплоносія щодо номінального значення не призведе до відчутного збільшення тепловіддачі опалювального приладу;
- 2) зниження витрати теплоносія до 30 % від номінального значення зменшить тепловіддачу опалювального приладу лише на ~ 10 %;
- 3) зменшення тепловіддачі опалювального приладу на 10 % не призводить до недогріву приміщень, завдяки тому, що поверхня опалювального приладу, як правило, обирається із запасом.

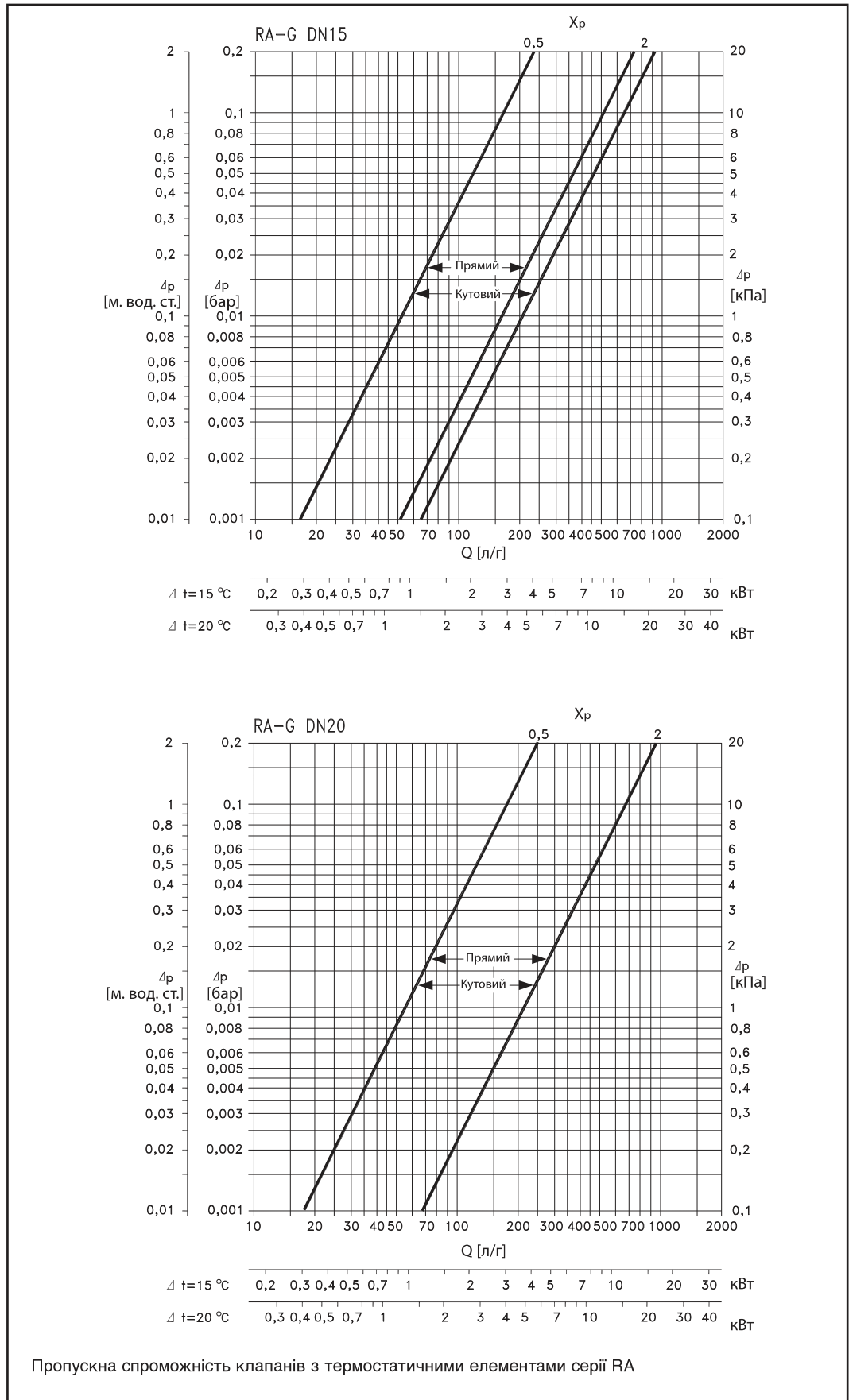
1) В однотрубній системі опалення із терморегуляторами обов'язково має бути встановлена замикаюча ділянка між подаючим и зворотним трубопроводами (рис. 2). Діаметр замикаючої ділянки, як правило, повинен бути на 1 типорозмір меншим, ніж діаметр підвідних ділянок.

2) Клапан RA-G обирають того ж діаметра, що і діаметр підвідних ділянок.

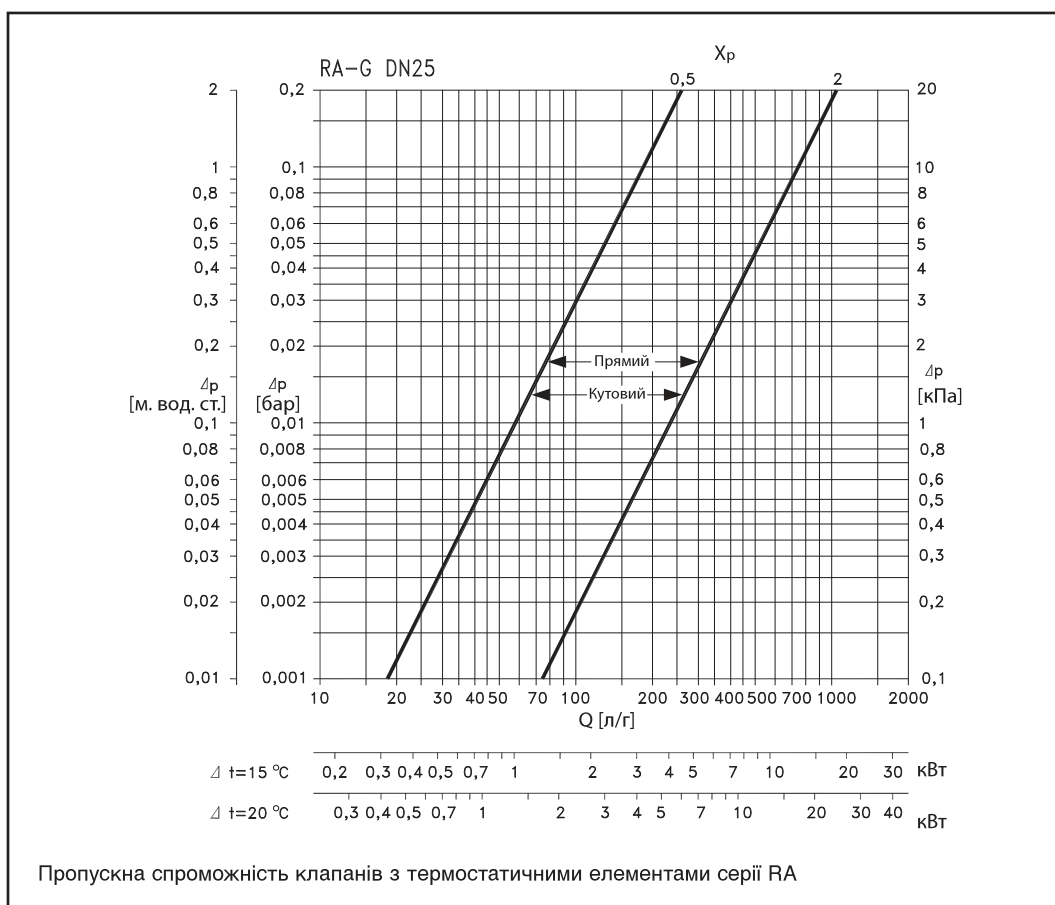
Якщо дотримуватися вищевказаних правил, витрата теплоносія через опалювальний прилад, завдяки підвищеній пропускній здатності клапана RA-G, буде складати приблизно 30 % від номінального значення (коефіцієнт затікання – 0,3).

У випадку, якщо діаметр замикаючої ділянки той же, що і діаметр підвідних ділянок трубопроводів, рекомендується застосовувати дросель замикаючої ділянки для забезпечення необхідного коефіцієнта затікання теплоносія до опалювального приладу.

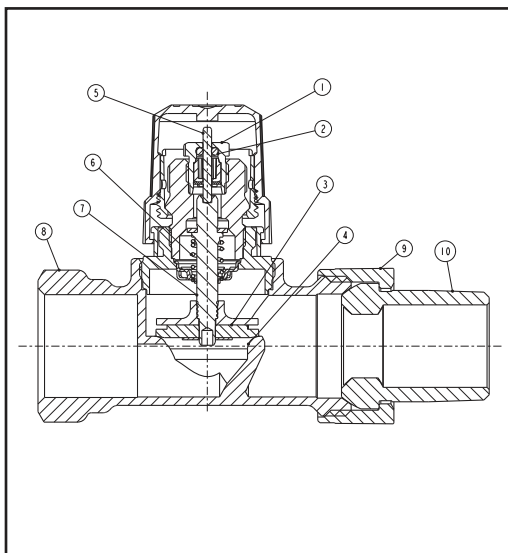
Діаграми пропускної спроможності



Діаграми пропускної спроможності (продовження)



Конструкція



1. Сальникове ущільнення
2. Ущільнювальне кільце
3. Тарілка клапана
4. Сідло клапана
5. Натискний штифт
6. Зворотня пружина
7. Шток клапана
8. Корпус клапана
9. Гайка
10. Ніпель

Матеріал деталей, що контактують з водою

Корпус клапана та інші металеві деталі	латунь Ms 58
Ущільнювальне кільце	EPDM
Конус клапана	NBR
Натискний штифт у сальниковому ущільненні	хромиста сталь
Направляюча штока клапана	цинова бронза

Розміри клапанів
з термостатичним
елементом RA 2991
