

Область
застосування

Запірні клапани RLV-S застосовують, як правило, у двотрубних насосних системах водяного опалення для відключення окремого опалювального приладу з метою його технічного обслуговування або демонтажу без зливання всієї системи.

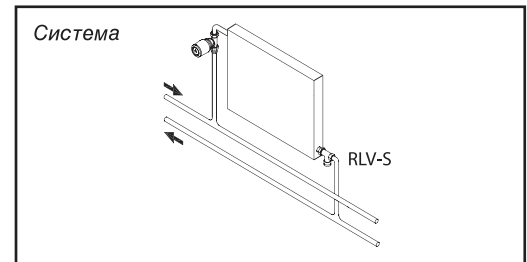
RLV-S монтують на виході опалювального приладу.

RLV-S випускають у двох модифікаціях: пряма та кутова з внутрішньою або зовнішньою різью.

Клапани RLV-S мають функцію попередньої настройки пропускної спроможності. Пропускна здатність повністю відкритих клапанів RLV-S:
RLV-S 10: $k_{vs} = 1,5 \text{ м}^3/\text{г}$.
RLV-S 15/20: $k_{vs} = 2,2 \text{ м}^3/\text{г}$.

З заводу клапани постачають повністю відкритими.
Розміри RLV-S відповідають стандарту DIN 3842-1.

Щоб уникнути можливого відкладання солей і корозії, хімічний склад теплоносія в системах опалення, у яких застосовують клапани RLV-S, повинен відповідати нормам "Правил технічної експлуатації теплових установок і мереж".



Номенклатура та коди для оформлення замовлень

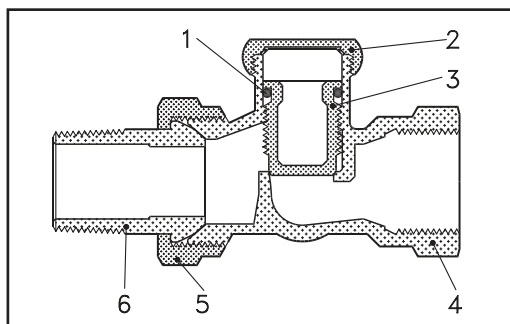
Тип	DN	Код №	З'єднання ISO 7-1		Обмеження витрати: k_v (м ³ /г) при кількості обертів										Макс. робочий тиск	Випробувальний тиск	Макс. темпер. води		
			Радіатор	Система	0,25	0,5	0,75	1	1,5	2	2,5	3	3,5	4				k_{vs}	
RLV-S кутовий	10	003L0121	R 3/8	G 3/8	0,15	0,30	0,45	0,55	0,75	0,9	1,0	1,15	1,25	1,35	10 бар	16 бар	120 °C		
RLV-S прямий		003L0122																	
RLV-S кутовий	15	003L0123	R 1/2	G 1/2	0,20	0,40	0,60	0,80	1,05	1,25	1,40	1,55	1,70	1,80				2,20	
RLV-S прямий		003L0124																	
RLV-S кутовий		003L0353	G 3/4 A																
RLV-S прямий		003L0354																	
RLV-S кутовий	20	003L0125	R 3/4	G 3/4															
RLV-S прямий		003L0126																	

До клапана RLV-S можуть бути приєднані полімерні, металополімерні, сталеві або мідні трубопроводи за допомогою компресійних фітінгів (див. розділ "Приладдя. Компресійні фітінги").

Приладдя

Виріб	Код №
<p>Запірна рукоятка з латуні: встановлюють замість термостатичного елемента серії RA під час дренажу води з опалювального приладу</p>	013G3300

Конструкція



Матеріал деталей, що контактують з водою

Корпус клапана та інші металеві деталі	латунь Ms 58
Ущільнювальні кільця	EPDM

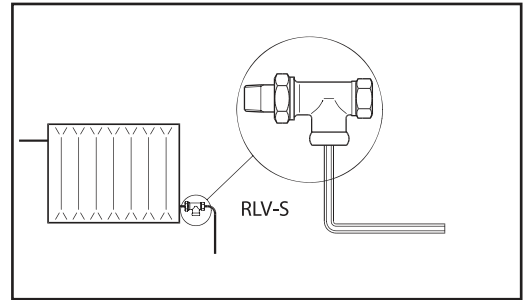
1. Ущільнювальне кільце
2. Кришка
3. Запірний конус
4. Корпус клапана
5. З'єднувальна гайка
6. Ніпель

Настроювання і регулювання

Установка необхідної пропускної спроможності:

- закрийте клапан за допомогою шестигранного ключа:
DN 10 = 6 мм; DN 15/20 = 8 мм.
- відкриваючи клапан, встановіть необхідну пропускну спроможність.

Діаграми для добору пропускної спроможності клапана відображають залежність витрати води через клапан від ступеня його відкриття в діапазоні від 1/4 до 4 обертів, а також витрату через повністю відкритий клапан (k_{vs}).



Розміри

Тип	D	d ₂	H ₁	H ₂	L ₁	L ₂	L ₃	L ₄	L ₅	S ₁	S ₂
RLV-S 10	G 3/8	R 3/8	42	26	51	75	27	51	23	22	27
RLV-S 15	G 1/2	R 1/2	52	28	53	80	30	57	27	27	30
RLV-S 20	G 3/4	R 3/4	52	28	61	92	34	65	30	32	37

Діаграми пропускної спроможності

