

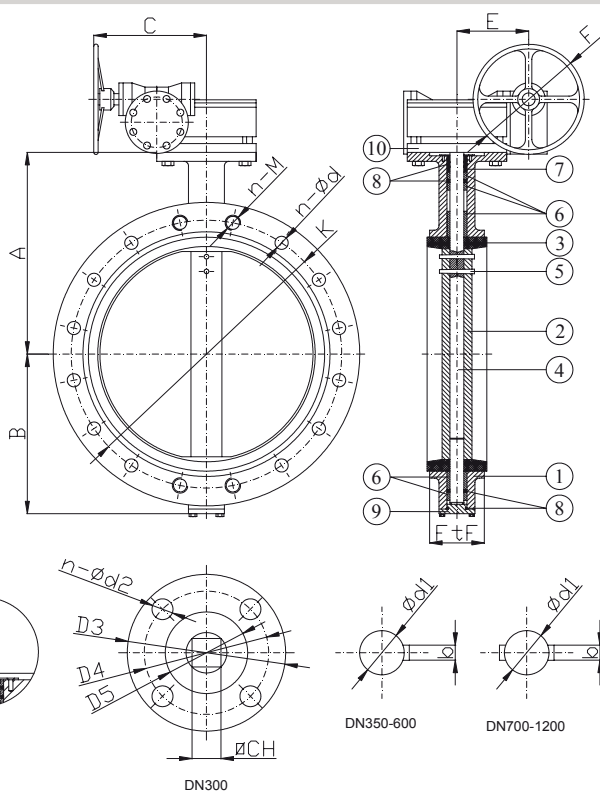
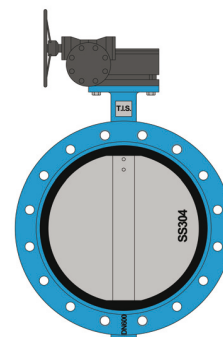


PN 10 - Art. D152
 PN 16 - Art. D153
 PN 10 - Art. D158
 PN 16 - Art. D159

**ПОВОРОТНЫЙ ЗАТВОР «БАТТЕРФЛЯЙ»
 U-ОБРАЗНЫЙ PN 10**

ПРИМЕНЕНИЕ:

Системы водоснабжения, отопления, системы пожарной безопасности.



СТАНДАРТНОЕ ИСПОЛНЕНИЕ: EN 593
ВНЕШНИЙ ВИД: EN 558-1 Serie20
ФЛАНЦЫ: EN 1092-2
TESTS: EN 12266
ВЕРХНЯЯ ПОЛКА: ISO 5211
РАБОЧАЯ ТЕМПЕРАТУРА: EPDM ≤ 120°C NBR ≤ 80°C

ДЕТАЛЬ	МАТЕРИАЛ	
	Art.D152-153	Art.D158-159
1 КОРПУС	GJL 250	GJS 400
2 ДИСК	GJS 400	НЕРЖ. СТАЛЬ AISI
3 ОПОРНАЯ ПОВЕРХНОСТЬ	РЕЗИНА NBR ИЛИ EPDM	
4 ШТОК	НЕРЖ. СТАЛЬ AISI 420	
5 ШТИФТ	НЕРЖ. СТАЛЬ AISI 420	
6 ВТУЛКА	PTFE	
7 УПЛОТНИТЕЛЬНАЯ ВТУЛКА	АЛЮМИНИЕВАЯ БРОНЗА	
8 УПЛОТНИТЕЛЬНОЕ КОЛЬЦО	РЕЗИНА NBR	
9 КОЖУХ	GJL 250	
10 КОРОБКА РЕДУКТОРА	GJS 400	

АНТИКОРОЗИЙНАЯ ЗАЩИТА:

Все чугунные поверхности покрыты эпоксидной смолой небесно-голубого цвета, толщиной минимум 250µm.

DN	K		n-ød		n-M		D3	D4	D5	n-ød2	CH	ød1	b	H	A	B	C	E	F	FtF	W (kg)
	PN10	PN16	PN10	PN16	PN10	PN16															
300	400	410	12-23	12-28	-	-	140	102	70	4-12	22	-	-	45	337	242	227	80	300	78	45
350	460	470	12-23	12-28	4-M20	4-M24	150	125	85	4-14	-	28	8	45	368	267	227	80	300	78	58
400	515	525	12-28	12-31	4-M24	4-M27	197	140	100	4-18	-	36	10	52	400	309	278	179	300	102	85
450	565	585	16-28	16-31	4-M24	4-M27	197	140	100	4-18	-	42	10	52	422	328	278	179	300	114	119
500	620	650	16-28	16-34	4-M24	4-M30	197	140	100	4-18	-	42	10	65	480	361	278	179	300	127	192
600	725	770	16-31	16-37	4-M27	4-M33	276	165	130	4-22	-	50	16	70	562	459	304	198	300	154	275
700	840	840	20-31	20-37	4-M27	4-M33	300	254	200	8-ød18	-	60	18	90	624	520	366	277	500	163	332
800	950	950	20-34	20-41	4-M30	4-M36	300	254	200	8-ød18	-	60	18	110	672	591	366	277	500	190	495
900	1050	1050	24-34	24-41	4-M30	4-M36	300	254	200	8-ød18	-	75	20	110	720	656	481	335	500	203	618
1000	1160	1170	24-37	24-44	4-M33	4-M39	350	298	230	8-ød22	-	80	22	130	800	721	481	335	500	216	743
1200	1380	1390	24-41	24-50	4-M36	4-M45	350	298	230	8-ød22	-	105	28	130	941	844	481	335	600	276	950