

Термостатический смесительный клапан с защитой от ОЖОГОВ

ТЕХНИЧЕСКОЕ ОПИСАНИЕ



Конструкция

Термостатический смесительный клапан состоит из:

- Корпуса
- Ручки настройки
- Термостата

Материалы

- Корпус из латуни, устойчивой к вымыванию цинка
- Фиттинги из латуни
- Подвижные части из высококачественных, стойких к образованию накипи, синтетических материалов
- Ручка настройки из пластика
- Уплотнения EPDM
- Пружина из нержавеющей стали

Применение

Термостатический смесительный клапан TM 50 обеспечивает регулирование температуры воды и применяется:

- Для центрального или локального управления модулями горячего водоснабжения (ГВС) или в системах солнечного отопления с двойным источником энергии.
- В системах напольного отопления или для ограничения температуры обратной воды котла.

Если в системе имеется контур циркуляции горячей воды, необходимо установить ограничитель обратного потока KB 191 (см. «Аксессуары») для предотвращения обратного поступления холодной воды и охлаждения смешанной воды на выходе клапана.

Особенности

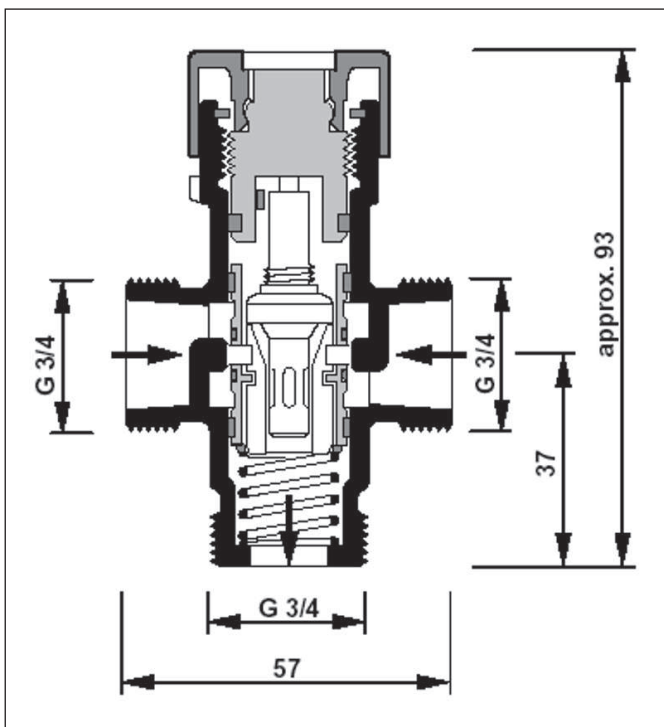
- Высокоточный термозлемент с отличной чувствительностью даже при малых расходах
- Простая настройка требуемой температуры воды
Защита от ожогов – вход горячей воды автоматически перекрывается при пропадании холодной воды если температура горячей воды на входе на 10 К выше установленной температуры
- При пропадании горячей воды вход холодной воды перекрывается автоматически
- Внутренние детали клапана изготовлены из материалов устойчивых к образованию накипи
- Соответствует требованиям KTW

Область применения

Рабочая среда	Вода
Давление на входе	Максимум 10 бар
Максимальный перепад давления между входами горячей и холодной воды	2,5 бар

Технические параметры

Положение при монтаже	По инструкции
Температура горячей воды	Макс 90° C
Присоединительные размеры	G 3/4"
Диапазон настройки	30° – 60° C
Расход при перепаде давления на клапане 1,0 бар	25 литров/минуту или 1.5 м³/ч
Точность регулирования	< ± 4 K



Принцип действия

а) Как смесительный клапан для систем отопления и ГВС: Высокочувствительный тепловой элемент, расположенный на выходе клапана, управляет штоком, который регулирует расходную пропорцию между горячей и холодной водой в соответствии с установленной температурой. На входах горячей и холодной воды клапан также имеет два эластичных седла, которые обеспечивают:

- Принудительное запираение впуска горячей воды при внезапном прекращении подачи холодной воды, если температура горячей воды по крайней мере на 10 K выше, чем заданная температура смешанной воды.
- Запираение впуска холодной воды при прекращении подачи горячей воды.

б) Как разделительный клапан в системах центрального отопления:

В этом применении поток через клапан проходит в обратном направлении по сравнению с применением в качестве смесительного клапана. Поступающая вода омывает чувствительный элемент и он перемещает управляющий пистон таким образом, чтобы вода возвращалась в систему если её температура выше установленной и чтобы вода поступала в котёл, если её температура ниже заданной.

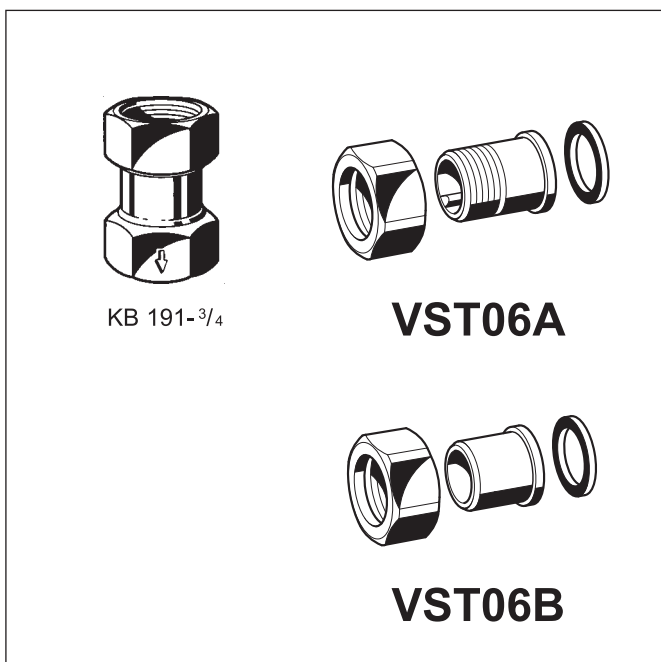
Исполнение

TM 50 - 1/2A = С резьбовыми хвостовиками G 1/2"

TM 50 - 1/2B = С хвостовиками под сварку

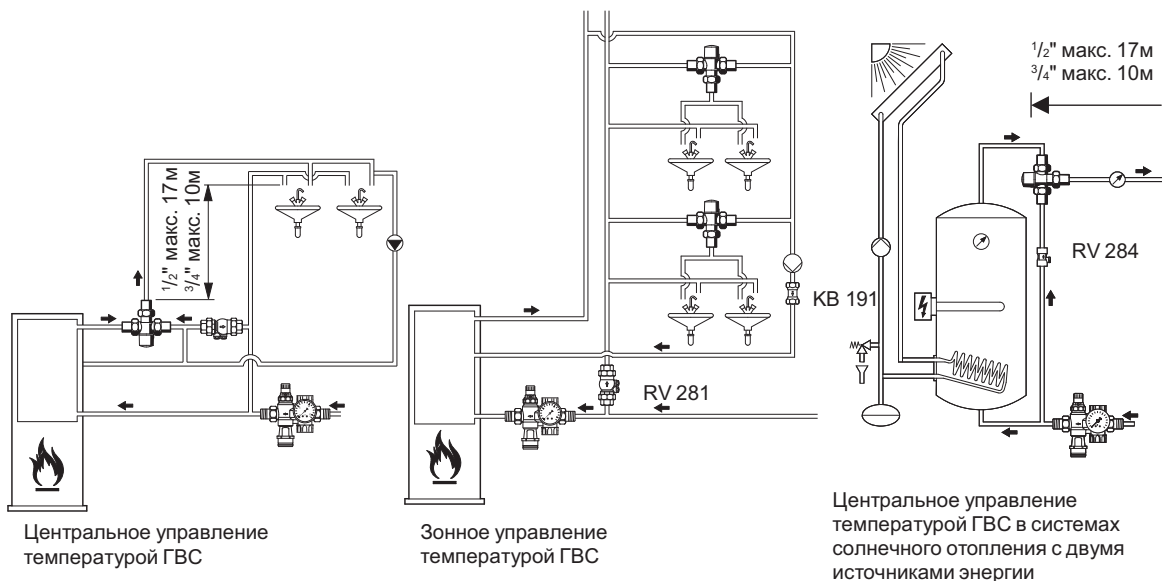
TM 50 - 1/2E = Без хвостовиков

Дополнительное оборудование, оснащение и принадлежности

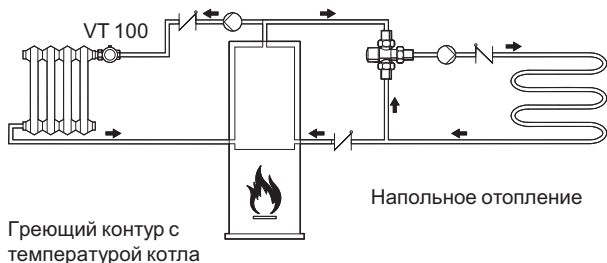


KB191	Блок ограничения обратного потока Для установки в системах с циркуляцией горячей воды для предотвращения обратного заполнения холодной водой и охлаждения смешанной воды на выходе клапана.	
Технические характеристики		
Рабочее давление:	Максимум 10 бар	
Рабочая температура:	Максимум 90 °C	
Монтажное положение:	Стрелка на корпусе указывает направление потока	
VST06A	Хвостовики под резьбу	
VST06B	Хвостовики под сварку	

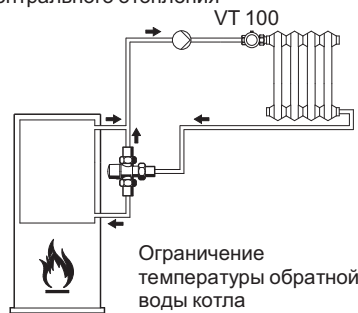
Пример установки



б) Смесительный клапан в системе центрального отопления



в) Разделительный клапан в системе центрального отопления



Руководство по монтажу

- Клапан не должен находиться под крутящей и изгибающей механической нагрузкой
- Установите блок ограничения обратного тока, если система имеет циркуляционные трубопроводы
- Соблюдайте направление потока по стрелке на корпусе блока ограничения обратного тока KB191
- Для предотвращения развития легионеллы, в соответствии с требованиями DVGW-W551 и W552, объем воды в трубопроводе от смесительного клапана и самой удаленной точкой водоразбора не должен превышать 3 литров. Это соответствует максимальной длине 10 метров трубопровода 3/4" (20 мм) и 17 метров трубопровода 1/2" (15 мм)

Техническое обслуживание

При нормальных рабочих условиях никакого специального обслуживания не требуется. По мере необходимости все изношенные части могут быть заменены.

Типовые варианты применения

Термостатический смесительный клапан TM50 может применяться в рамках своей спецификации для регулирования температуры горячей воды и в системах центрального отопления.

Ниже приводятся некоторые из возможных применений:

- а) Системы горячего водоснабжения (ГВС):
- Жилые дома на одну или несколько семей
 - Дома престарелых
 - Ясли и детские сады
 - Школы
 - Гостиницы
 - Предприятия общественного питания
 - Промышленные применения с регулированием от центрального отопления или управление зоной местного водоразбора
- б) Системы центрального отопления:
- Как смесительный клапан для систем напольного отопления
 - Как разделительный клапан для ограничения температуры обратной воды котла.