

uponor



Uponor Smatrix Wave

RU КРАТКОЕ РУКОВОДСТВО

Содержание

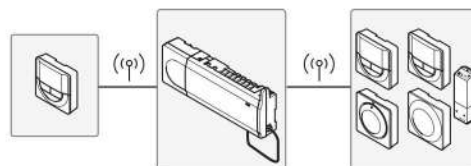
Компоненты Uponor Smatrix Wave	2
Пример системы	2
Авторские права и отказ от ответственности	3
Предисловие	4
Инструкции по технике безопасности	4
Ограничения по передаче радиосигналов	4
Правильная утилизация этого оборудования (утилизация электрического и электронного оборудования)	4
Краткое руководство	5
Инструкция по эксплуатации панели управления и термостата	5
Установка	7
Регистрация термостата или системного устройства на контроллере	9
Отмена регистрации одного канала или системного устройства	10
Отмена регистрации всех каналов	10
Вспомогательные функции	10
Технические данные	10

Компоненты Uponor Smatrix Wave

Система Uponor Smatrix Wave может состоять из следующих компонентов:

- Uponor Smatrix Wave контроллер X-163 (контроллер)
- Uponor Smatrix Wave таймер I-163 (таймер I-163)
- Uponor Smatrix Wave термостат стандартный T-165/T-165 POD (стандартный термостат T-165/T-165 POD)
- Uponor Smatrix Wave термостат цифровой T-166 (цифровой термостат T-166)
- Uponor Smatrix Wave термостат программируемый +RH T-168 (цифровой термостат T-168)
- Uponor Smatrix Wave термостат Public T-163 (термостат Public T-163)
- Uponor Smatrix Wave антенна A-165 (антенна A-165)
- Uponor Smatrix Wave дополнительный модуль M-160 (дополнительный модуль M-160)
- Uponor Smatrix Wave реле M-161 (реле M-161)
- Uponor Smatrix трансформатор A-1XX (трансформатор A-1XX)

Пример системы



Авторские права и отказ от ответственности

Компания Uronor подготовила настоящее руководство по монтажу и эксплуатации и все его содержание исключительно для информационных целей. Содержание данного руководства (включая графику, логотипы, значки, текст и изображения) защищено авторским правом и международными законами по авторскому праву и договорами. Используя настоящее руководство, пользователь соглашается соблюдать все законы об авторском праве. Изменение или использование фрагментов настоящего руководства в иных целях является нарушением авторского права компании Uronor, права на товарный знак и прочих имущественных прав.

Настоящее руководство предполагает, что все правила техники безопасности соблюдаются, и для системы Uronor Smatrix Wave и всех отдельных ее компонентов выполняются следующие условия:

- Подбор, проектирование, монтаж и ввод в эксплуатацию должны осуществляться уполномоченным и компетентным персоналом в соответствии с имеющимися (на момент установки) инструкциями по монтажу, предоставленными компанией Uronor, в соответствии с действующими нормами и правилами по строительству и инженерным системам, а также другими требованиями и указаниями;
- Температура, давление и/или напряжение (временное или постоянно) не должны выходить за пределы, указанные на оборудовании или в инструкциях компании Uronor;
- Место первоначальной установки не изменяется, а ремонт, замена или конструктивное вмешательство осуществляются только при условии предварительного письменного согласия компании Uronor;
- Подключение осуществляется к отопительным и/или охлаждающим системам, соответствующим требованиям компании Uronor;
- Не допускается подключение или совместное использование с оборудованием или компонентами сторонних производителей, кроме одобренных или указанных компанией Uronor;
- Перед установкой и вводом в эксплуатацию не должно быть следов повреждений, неправильного обращения, недостаточного техобслуживания, ненадлежащего хранения, ущерба из-за невнимательности или случайных факторов.

Компания Uronor стремится обеспечить, но не гарантирует, точность приводимой в этом руководстве информации. Uronor оставляет за собой право вносить изменения в технические характеристики и функции, описанные в настоящем документе, или прекратить производство описанной системы Uronor Smatrix Wave в любое время без предварительного уведомления или обязательств. Данное руководство предоставляется на условиях «как есть» без каких-либо гарантий, явных или подразумеваемых. Перед любым использованием данной информации, она должна быть проверена на актуальность.

Насколько это допустимо действующим законодательством, компания Uronor отказывается от любых гарантий, явных или подразумеваемых, в частности, подразумеваемых гарантий товарного состояния, пригодности для определенной цели и соблюдения прав собственности.

Это заявление относится, помимо прочего, к точности, достоверности и правильности данного руководства.

Ни при каких обстоятельствах компания Uronor не несет ответственности за любые косвенные, специальные, случайные или впоследствии возникшие убытки или ущерб, возникающие в результате использования или невозможности использования материалов или информации, содержащейся в руководстве, или по любой претензии, обусловленной ошибкой, упущением или другими неточностями данного руководства, даже если компания Uronor была предупреждена о возможности такого ущерба.

Настоящий отказ от ответственности и любые положения, содержащиеся в данном руководстве, не ограничивают законные права потребителей.

Предисловие

Это краткое руководство по запуску служит памяткой для опытных специалистов по установке. Перед установкой системы управления настоятельно рекомендуется ознакомиться с полным руководством.

Инструкции по технике безопасности

Предупреждения в настоящем руководстве

В настоящем руководстве используются следующие обозначения особых мер предосторожности при установке и эксплуатации оборудования Uronog:



ПРЕДУПРЕЖДЕНИЕ!

Риск травмирования. Несоблюдение предупреждений категории «Предупреждение!» может привести к повреждениям компонентов или травмированию.



ВНИМАНИЕ!

Несоблюдение предупреждений категории «Внимание!» может привести к неисправностям.

Меры техники безопасности

При монтаже и эксплуатации оборудования Uronog должны соблюдаться следующие требования:

- Ознакомьтесь с инструкциями по монтажу и эксплуатации и выполняйте их.
- Установка должна производиться квалифицированным персоналом в соответствии с местным законодательством.
- Запрещается вносить в конструкцию устройства изменения, не указанные в настоящем руководстве.
- Перед выполнением работ с электропроводкой необходимо отключить электропитание.
- Не используйте воду для чистки компонентов Uronog.
- Не подвергайте компоненты Uronog воздействию огнеопасных паров или газов.

Компания Uronog не несет ответственности за ущерб или неисправности, возникшие в результате несоблюдения этих инструкций.

Электропитание



ПРЕДУПРЕЖДЕНИЕ!

Система Uronog использует питание 230 В, 50 Гц переменного тока. В аварийной ситуации немедленно отключите электропитание.

Технические ограничения



ВНИМАНИЕ!

Во избежание помех не прокладывайте монтажные кабели/кабели передачи данных рядом с силовыми кабелями с напряжением более 50 В.

Ограничения по передаче радиосигналов

В системе Uronog используется радиосвязь. Используемые частоты зарезервированы для подобных применений, и вероятность помех от других источников радиоизлучения очень низка.

Однако в некоторых редких случаях высококачественная радиосвязь может оказаться невозможной. Дальность передачи достаточна для большинства условий, но препятствия в зданиях ухудшают радиосвязь и снижают максимальное расстояние передачи. В случае проблем со связью, для исправления особых ситуаций, Uronog рекомендует переместить антенну в более подходящее место, а также избегать установки источников радиоизлучения Uronog слишком близко друг к другу.

Правильная утилизация этого оборудования (утилизация электрического и электронного оборудования)



ПРИМЕЧАНИЕ!

Действительно для Европейского Союза и других европейских стран с системами раздельного сбора мусора.



Эта маркировка на оборудовании или в документации к нему обозначает недопустимость его утилизации вместе с прочими

бытовыми отходами в конце срока службы. Во избежание ущерба для окружающей среды или здоровья в результате неправильной утилизации, это оборудование требует ответственного подхода и подлежит отправке на переработку отдельно от прочих типов отходов для экологически безопасного повторного использования материалов.

При использовании в бытовых условиях, за разъяснениями о местах и способах экологически безопасной переработки необходимо обратиться либо к продавцу этого оборудования, либо в местную правительственную организацию.

Компании должны обращаться к своим поставщикам и смотреть условия соглашения о приобретении. Не допускается совместная утилизация этого оборудования с прочими коммерческими отходами.

Краткое руководство



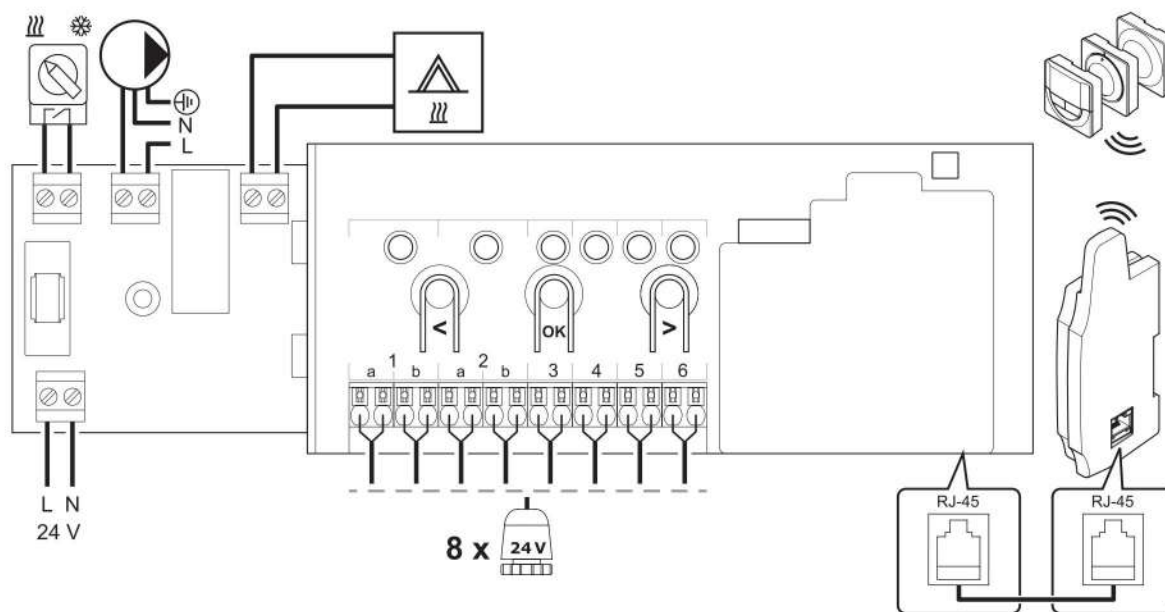
ПРИМЕЧАНИЕ!

Это краткое руководство по запуску служит памяткой для опытных специалистов по установке. Перед установкой системы управления настоятельно рекомендуется ознакомиться с полным руководством.



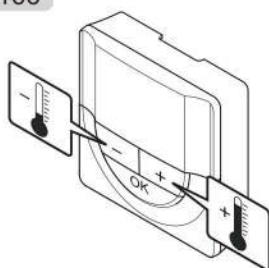
Предупреждение!

Электромонтаж и обслуживание в отсеках с напряжением 230 В перем. тока под закрытыми крышками допускаются только под контролем квалифицированного электрика.

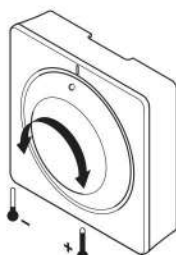


Инструкция по эксплуатации панели управления и термостата

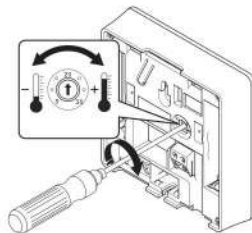
T-168
T-166

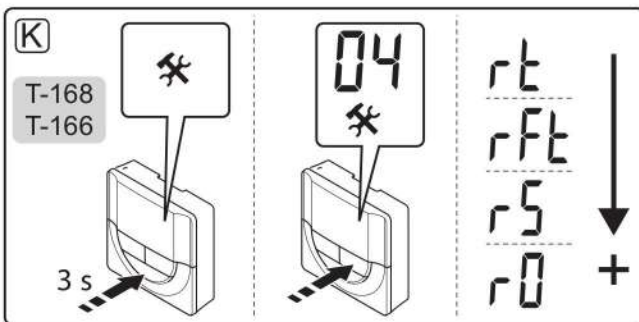
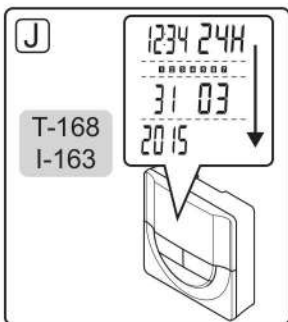
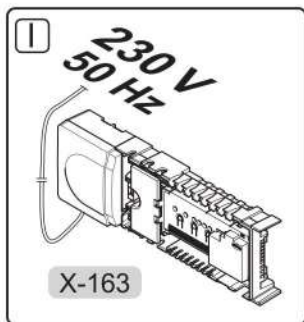
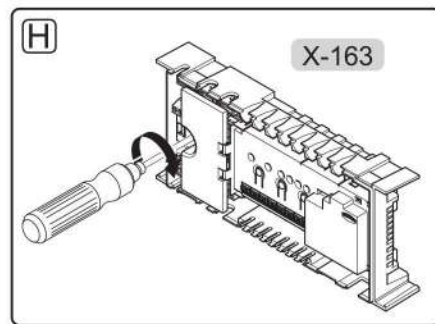
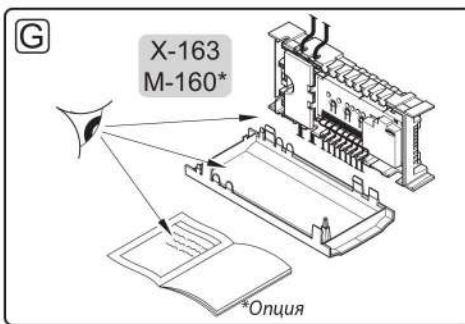
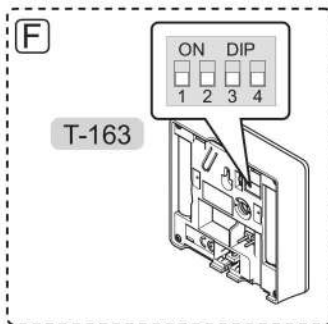
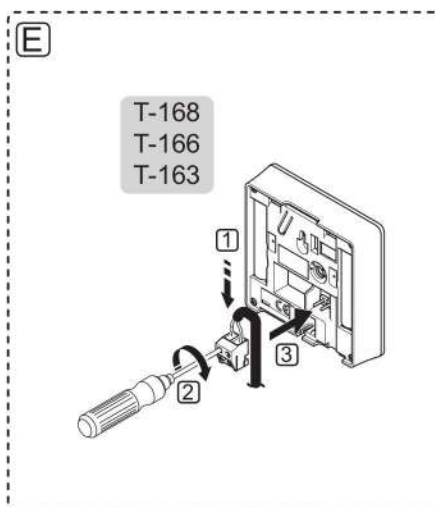
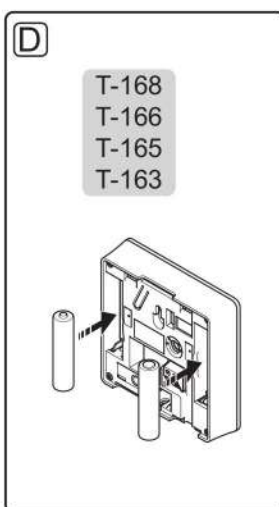
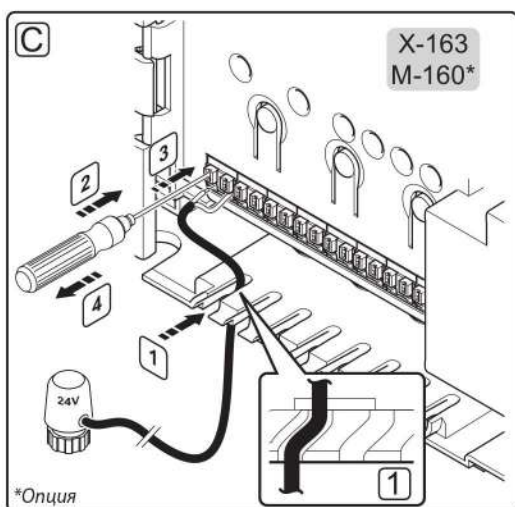
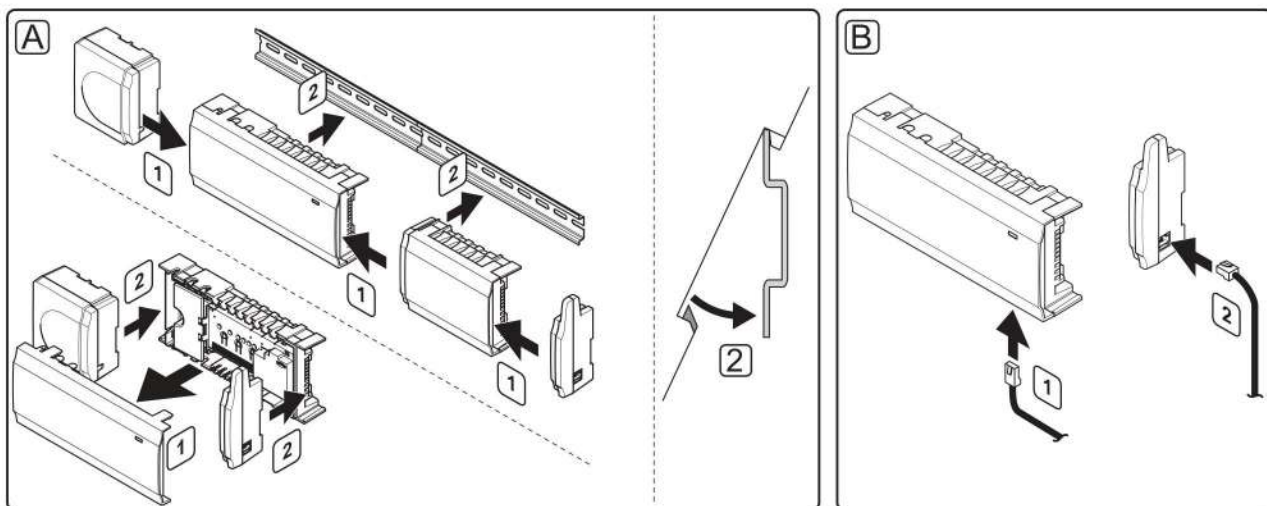


T-165



T-163





Установка



ПРЕДУПРЕЖДЕНИЕ!

Модуль трансформатора тяжелый и может отсоединиться, если контроллер со снятой крышкой перевернуть.



ПРИМЕЧАНИЕ!

Перед отсоединением, провода между трансформатором и платой контроллера требуется разъединить.



ПРИМЕЧАНИЕ!

К каждому каналу подсоединяется только один исполнительный механизм. У каналов 01 и 02 двойные выходы (a и b) для двух исполнительных механизмов.



ВНИМАНИЕ!

Каждый исполнительный механизм должен подключаться к соответствующему каналу, чтобы термостаты контролировали нужные контуры.



ПРИМЕЧАНИЕ!

Перед регистрацией системного устройства требуется регистрация как минимум одного термостата.



ВНИМАНИЕ!

Переключатели в термостате Public должны быть установлены до регистрации термостата.



ВНИМАНИЕ!

Переключатели в термостате Public должны быть установлены на одну из доступных функций, в противном случае регистрация невозможна.

- A. Установите комплект в сборе или отдельные компоненты на стену, посредством либо рейки DIN, либо винтов с дюбелями.

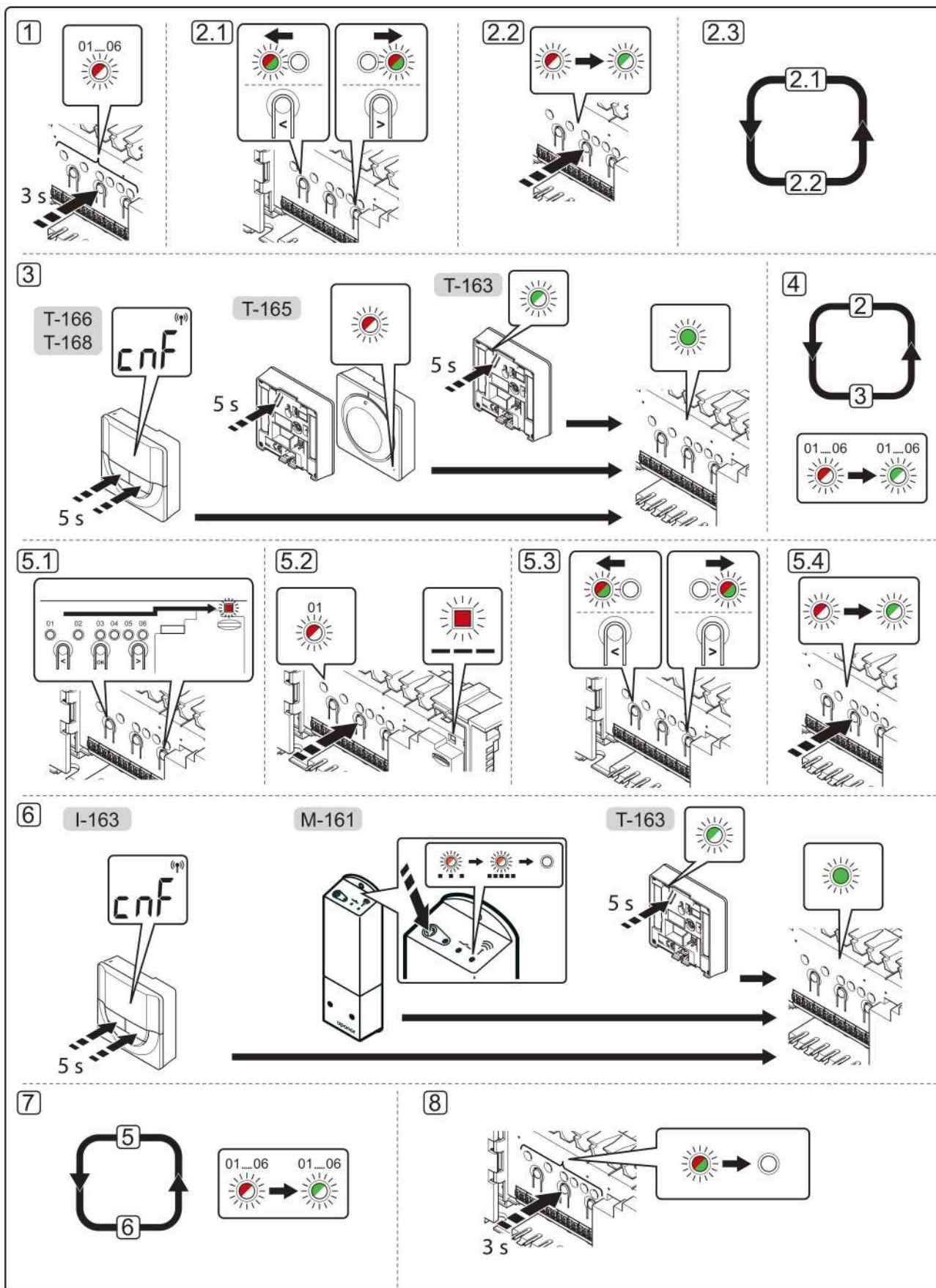
Если контроллер установлен в металлическом шкафу, поместите антенну снаружи шкафа.

- B. Для соединения антенны с контроллером используйте поставляемый кабель антенны.
- C. Подключите исполнительные механизмы.
- D. Вставьте аккумуляторы в термостаты и дополнительный таймер.

- E. Подключите дополнительный внешний датчик (только для совместимых термостатов).
- F. Настройте двухпозиционный переключатель на термостате Public T-163.

Функция	Переключатель			
	1	2	3	4
Стандартный комнатный термостат	Выкл.	Выкл.	Выкл.	Выкл.
Стандартный комнатный термостат с датчиком температуры пола	Вкл.	Выкл.	Выкл.	Выкл.
Стандартный комнатный термостат или системное устройство с датчиком наружной температуры	Выкл.	Вкл.	Выкл.	Выкл.
Системное устройство с использованием входа датчика для функции переключения комфортного и экономичного режима	Выкл.	Выкл.	Выкл.	Вкл.
Дистанционный датчик	Выкл.	Вкл.	Выкл.	Вкл.
Системное устройство с использованием входа датчика для функции переключения отопления/охлаждения	Выкл.	Выкл.	Вкл.	Вкл.

- G. Вся проводка должна быть выполнена полностью и правильно:
- Исполнительные механизмы
 - Переключатель отопления/охлаждения
 - Циркуляционный насос
- H. Отсек контроллера с напряжением 230 В перем. тока должен быть закрыт, а крепежный винт затянут.
- I. Подключите кабель питания к настенной розетке с напряжением 230 В перем. тока, либо к распределительной коробке, согласно требованиям местного законодательства.
- J. Установите время и дату на термостатах и таймере (только для цифрового термостата T-168 и таймера).
- K. Выберите режим управления термостатом (меню настроек **04**, только на цифровых термостатах). По умолчанию: **RT** (стандартный комнатный термостат).
- L. Зарегистрируйте термостаты, таймер и прочие системные устройства в этом порядке (следующая страница).



Регистрация термостата или системного устройства на контроллере



ПРИМЕЧАНИЕ!

Перед регистрацией системного устройства требуется регистрация как минимум одного термостата.

Чтобы зарегистрировать комнатные термостаты и системные устройства (таймер и т.д.) на контроллере:

1. Нажмите и около 3 секунд удерживайте кнопку **OK** на контроллере, чтобы светодиод канала 1 (либо первого незарегистрированного канала) начал мигать красным светом.
2. **Выбор канала исполнительного механизма**
 - 2.1 Кнопками < или > переместите указатель (светодиод мигает красным светом) на требуемый канал.
 - 2.2 Нажмите кнопку **OK**, чтобы выбрать канал для регистрации. Светодиод выбранного канала начинает мигать зеленым светом.
 - 2.3 Повторяйте этапы 2.1 и 2.2 до выбора всех регистрируемых на термостате каналов (светодиоды мигают зеленым светом).

Примечание! Рекомендуется регистрировать все каналы на термостате одновременно.

3. Регистрация термостата

Термостат T-163 с различными функциями

- 3.1 Аккуратно нажмите и удерживайте кнопку регистрации на термостате, отпустите когда светодиод начнет мигать зеленым светом (в отверстии над кнопкой регистрации). Светодиод выбранного канала в контроллере загорается постоянным зеленым светом, регистрация завершена.

Термостат T-165

- 3.1 Аккуратно нажмите и удерживайте кнопку регистрации на термостате, отпустите когда светодиод спереди термостата начнет мигать. Светодиод выбранного канала в контроллере загорается постоянным зеленым светом, регистрация завершена.

Термостаты T-166 и T-168

- 3.1 Нажмите и удерживайте обе кнопки - и + на термостате до появления текста **CnF** (настройка) и значка связи. Светодиод выбранного канала в контроллере загорается постоянным зеленым светом, регистрация завершена.

4. Повторите шаги 2 и 3 до регистрации всех доступных термостатов.

5. Выбор канала системного устройства

- 5.1 Кнопками < или > переместите указатель на светодиод питания (светодиод мигает красным светом).

- 5.2 Нажмите кнопку **OK** для входа в режим регистрации каналов системы. Светодиод питания мигает по схеме длинный сигнал - короткая пауза - длинный сигнал, а светодиод канала 1 мигает красным светом.

- 5.3 Выберите канал системы, смотрите список внизу.

1 = Таймер

2 = Модуль реле

3 = Термостат Public с наружным датчиком

4 = Термостат Public с переключателем отопления/охлаждения от контакта или входа датчика

5 = Термостат Public с переключателем комфортного и экономичного режима

- 5.4 Нажмите кнопку **OK**, чтобы выбрать канал системного устройства. Светодиод канала начинает мигать зеленым светом

6. Регистрация системного устройства

Таймер I-163

- 6.1 Нажмите и удерживайте обе кнопки - и + на термостате до появления текста **CnF** (настройка) и значка связи. Светодиод выбранного канала в контроллере загорается постоянным зеленым светом, регистрация завершена.

Термостат T-163 как системное устройство с различными функциями

- 6.1 Аккуратно нажмите и удерживайте кнопку регистрации на термостате, отпустите когда светодиод начнет мигать зеленым светом (в отверстии над кнопкой регистрации). Светодиод выбранного канала в контроллере загорается постоянным зеленым светом, регистрация завершена.

Модуль реле M-161

- 6.1 Нажмите и удерживайте кнопку регистрации на модуле реле, чтобы светодиоды на модуле начали медленно мигать. Светодиод выбранного канала в контроллере загорается постоянным зеленым светом, а светодиоды на модуле реле снова начинают быстро мигать, и через несколько секунд выключаются.

7. Повторите шаги 5 и 6 до регистрации всех доступных системных устройств.

8. Завершение регистрации

Чтобы завершить регистрацию и вернуться в рабочий режим, нажмите и около 3 секунд удерживайте кнопку **OK** на контроллере, до выключения зеленых светодиодов.

Отмена регистрации одного канала или системного устройства

В случае неточной регистрации канала или системного устройства, либо если требуется повторить регистрацию термостата, текущую регистрацию можно удалить из контроллера.

Чтобы отменить регистрацию канала:

1. Войдите в режим регистрации. Светодиод канала 1 мигает красным/зеленым светом, или первый незарегистрированный канал мигает красным светом.
2. Если планируется отменить регистрацию системного устройства (панель управления и т.д.), войдите в режим регистрации канала системы. Светодиод питания мигает по схеме длинный сигнал - короткая пауза - длинный сигнал, а светодиод канала 1 мигает красным/зеленым светом.
3. Чтобы отменить регистрацию, кнопками < или > переместите указатель (светодиод мигает красным светом) на требуемый канал (зарегистрированный мигает зеленым светом).
4. Одновременно нажмите кнопки < и >, чтобы светодиод выбранного канала начал мигать красным светом (около 5 секунд).

Отмена регистрации всех каналов

В случае неточной регистрации одного или нескольких каналов (термостаты и системные устройства), можно одновременно удалить все регистрации.

Для отмены всех регистраций канала:

1. Войдите в режим регистрации. Светодиод канала 1 мигает красным/зеленым светом, или первый незарегистрированный канал мигает красным светом.
2. Одновременно нажмите кнопки < и >, чтобы светодиоды всех каналов, кроме одного, выключились (около 10 секунд). Остающийся мигает красным светом.

Вспомогательные функции

В полном руководстве смотрите дополнительную информацию по автобалансировке исполнительных механизмов (устранение потребности в ручной балансировке, включено по умолчанию), охлаждению, настройкам комфортного и экономичного режима и т.д.

Технические данные

Общие	
IP	IP20 (IP: класс защиты деталей устройства, находящихся под напряжением, и класс защиты от воды)
Макс. относительная влажность воздуха окружающей среды:	85% при 20 °C
Термостат и таймер	
Маркировка CE	
Испытание под низким напряжением	EN 60730-1* и EN 60730-2-9***
Проверка на соответствие требованиям к электромагнитной совместимости	EN 60730-1 и EN 301-489-3
Проверка на электромагнитную совместимость и воздействие спектра радиочастот	EN 300 220-3
Источник электропитания	Две щелочные батарейки 1,5 В типа AAA
Напряжение	от 2,2 до 3,6 В
Рабочая температура	от 0 до +45 °C
Температура хранения	от -10 до +65 °C
Радиочастота	868,3 МГц
Коэффициент заполнения радиопередатчика	<1%
Соединительные клеммы (только для термостатов)	от 0,5 мм ² до 2,5 мм ²
Антенна	
Источник электропитания	От контроллера
Радиочастота	868,3 МГц
Коэффициент заполнения радиопередатчика	<1%
Класс приемника	2

Модуль реле	
Маркировка CE	
Испытание под низким напряжением	EN 60730-1* и EN 60730-2-1***
Проверка на соответствие требованиям к электромагнитной совместимости	EN 60730-1 и EN 301-489-3
Проверка на электромагнитную совместимость и воздействие спектра радиочастот	EN 300 220-3
Источник электропитания	230 В перем. тока +10/-15%, 50 Гц или 60 Гц
Рабочая температура	от 0 до +50 °C
Температура хранения	от -20 до +70 °C
Максимальная потребляемая мощность	2 Вт
Выходы реле	230 В перем. тока +10/-15 %, 250 В перем. тока максимум 8 А
Подключение электропитания	кабель длиной 1 м с вилкой европейского стандарта (кроме Великобритании)
Соединительные клеммы	До 4,0 мм ² цельная, или 2,5 мм ² гибкая с наконечниками

Контроллер	
Маркировка CE	
Испытание под низким напряжением	EN 60730-1* и EN 60730-2-1***
Проверка на соответствие требованиям к электромагнитной совместимости	EN 60730-1 и EN 301-489-3
Проверка на электромагнитную совместимость и воздействие спектра радиочастот	EN 300 220-3
Источник электропитания	230 В перем. тока +10/-15%, 50 Гц или 60 Гц
Внутренний предохранитель	T5 F3.15AL 250 В, 5x20 3,15 А быстросрабатывающий
Рабочая температура	от 0 до +45 °C
Температура хранения	от -20 до +70 °C
Максимальная потребляемая мощность	40 Вт
Выходы реле насоса и котла	230 В перем. тока +10/-15 %, 250 В перем. тока максимум 8 А
Вход общего назначения (GPI)	Только сухой контакт
Выходы исполнительных механизмов	24 В перем. тока, 4 А макс.
Подключение электропитания	кабель длиной 1 м с вилкой европейского стандарта (кроме Великобритании)
Соединительные клеммы для электропитания, насоса, GPI и котла	До 4,0 мм ² цельная, или 2,5 мм ² гибкая с наконечниками
Соединительные клеммы для выходов исполнительных механизмов	от 0,2 мм ² до 1,5 мм ²

- *) EN 60730-1 Устройства управления автоматические электрические бытового и аналогичного назначения
-- Часть 1: Общие требования
- **) EN 60730-2-1 Устройства управления автоматические электрические бытового и аналогичного назначения
-- Часть 2-1: Специальные требования к электрическим устройствам управления для электрических бытовых приборов
- ***) EN 60730-2-9 Устройства управления автоматические электрические бытового и аналогичного назначения
-- Часть 2-9: Специальные требования к термочувствительным устройствам управления

Для применения во всех странах Европы  0682

Заявление о соответствии:

Предприятие-изготовитель настоящим с полной ответственностью заявляет, что изделия, описанные в настоящем руководстве, удовлетворяют всем существенным требованиям Директивы об оконечных радио- и телекоммуникационных устройствах 1999/5/CE, в редакции от марта 1999 года.