

ЗАДВИЖКА ПОВОРОТНАЯ МЕЖФЛАНЦЕВАЯ "БАТЕРФЛЯЙ"

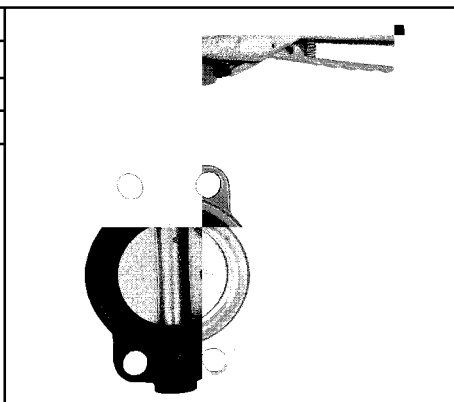
Производитель - V.I.T. (Словакия)

Технические данные:

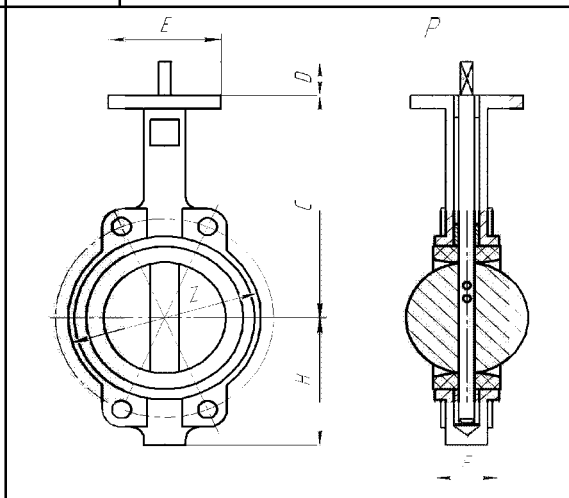
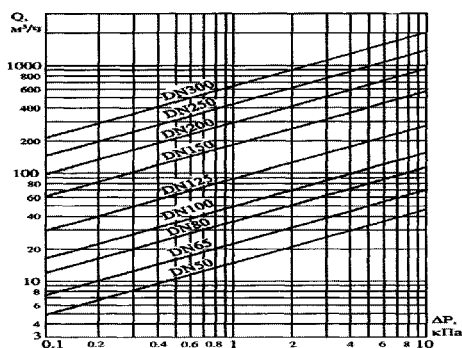
Диапазон номинальных диаметров	50 - 200мм
Номинальная температура	130°С
Максимальное давление	1,6МПа
Тип присоединения	ГОСТ 12820-80

Материалы:

Корпус	Серый чугун
Диск	Ковкий чугун
	Нержавеющая сталь
Шпindelь	Нержавеющая сталь
Прокладка	EPDM
Ручка	Сталь
Фиксатор	Сталь

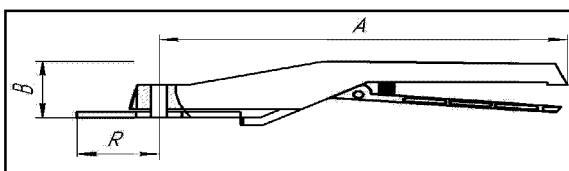


Зависимость потерь напора от расхода при полном открытии.



Габаритные размеры, мм

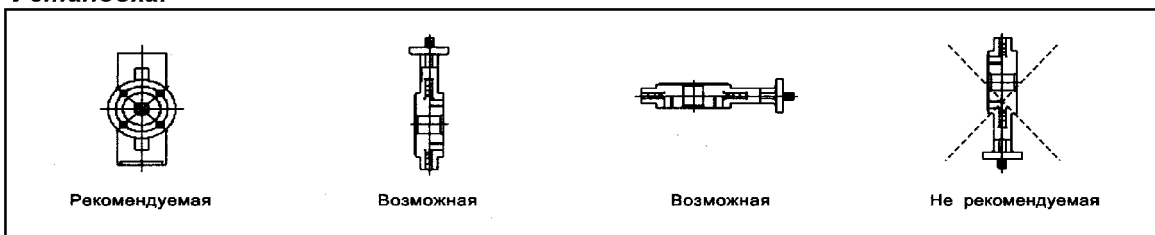
Ду	C	D	E	F	H	Z	P
50	160	20	90	42	78	100	11
65	175	20	90	45	89	108	11
80	180	20	90	45	95	127	11
100	200	27	92	52	114	156	11
125	212	27	92	54	127	190	14
150	230	27	92	56	139	212	14
200	260	35	120	60	175	270	17



Размер (мм)	A	B	R
50 - 80	185	32	45
100	270	32	45
125 - 150	270	32	45
200	370	70	70

Задвижки поворотные межфланцевые типа "Баутерфляй" предназначены для применения в качестве запорно-регулирующей арматуры в системах отопления и водоснабжения.

Установка:



Также поставляем задвижки типа "баутерфляй" Ду250-700 (исполнение с редуктором)