

## КЛАПАН ОБРАТНЫЙ МЕЖФЛАНЦЕВЫЙ ПОДПРУЖИНЕННЫЙ

### Технические данные:

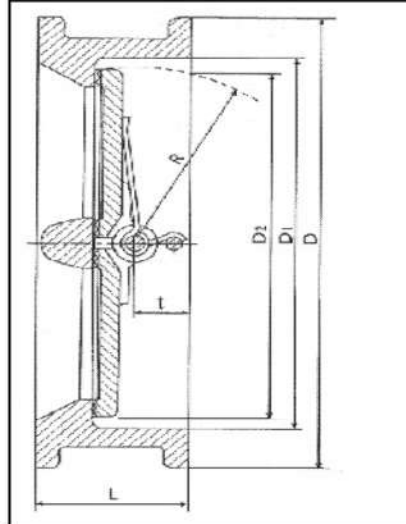
Диапазон номинальных диаметров	50 - 200мм
Максимальная температура	150 <sup>0</sup> С
Максимальное давление	1,6МПа
Тип присоединения	ГОСТ 12820-80



### Материалы:

Корпус	Серый чугун
Сегменты диска	Нержавеющая сталь
	Ковкий чугун
Прокладка	EPDM
Стержень	Нержавеющая сталь
Пружина	Нержавеющая сталь

Клапаны обратные межфланцевые подпружиненные предназначены для применения на трубопроводах для автоматического предотвращения смены направления потока рабочей среды на противоположный. Как рабочая среда может использоваться вода и неагрессивные жидкости. Допускается установка на горизонтальных и вертикальных участках трубопроводов.



### Габаритные размеры:

Ду	50	65	80	100	125	150	200
L, мм	43	46	64	64	70	76	89
D, мм	109	129	144	164	198	221	276
D1, мм	65	80	94	117	145	170	224
D2, мм	43	60	66	91	117	145	198
t, мм	19	20	23	27	30	31	33
R, мм	29	36	43	53	66	79	104

### Основные достоинства клапанов:

компактность;  
простота монтажа и эксплуатации;  
малые потери напора;  
длительный срок эксплуатации.