

Технічний опис

Редукторні електроприводи АМЕ435

Загальні дані



Редукторні електроприводи серії АМЕ435 призначені для керування роботою регульовальних клапанів VRG2 та VRG3, VRB2 та VRB3, VF2 та VF3 діаметром від 15 до 80 мм, та в складі регуляторів типу АВ-QM діаметром від 40 до 100 мм. Електроприводи АМЕ435 керуються будь-яким типом аналогового сигналу, як то 0(2)...10 В або 0(4)...20 мА від електронних регуляторів, та забезпечують тривалу та безвідмовну роботу регульовальних клапанів в системах опалення, вентиляції, кондиціонування повітря та гарячого водопостачання будівель.

На додаток до основних функцій, таких як ручне керування та індикація положення штоку, електроприводи АМЕ435 також оснащені силовими контактними муфтами, які відключають двигуни приводів при досягненні штоком клапанів крайніх положень (повністю відкрито/закрито), та у випадках будь-яких перевантажень приводу.

Особливості:

- Ручне та електричне керування.
- Індикація крайніх положень штоку.
- Вихідний аналоговий сигнал зворотнього зв'язку (клема X).
- Зовнішній діагностичний світлодіод та кнопка «STAND-BY/RESET» («ОЧИКУВАТИ/СКИНУТИ»).
- Функціональний DIP-перемикач.
- Точне та швидке регулювання.
- Дуже простий та легкий монтаж на клапан, без застосування будь-яких інструментів.

Основні характеристики:

- Напруга живлення:
 - 24 В змін. та постійного струму.
- Керуючий сигнал: аналоговий:
 - 0(2)...10 В;
 - 0(4)...20 мА.
- Зусилля закриття: 400 Н.
- Хід штоку: 20 мм.
- Швидкість руху штоку (обирається):
 - 7,5 с/мм;
 - 15 с/мм.
- Максимальна температура регульованої середи: 130 °С.

Номенклатура та коди для оформлення замовлень

Електроприводи АМЕ435

Тип	Напруга живлення, В	Код №
АМЕ435	24	082H0161

Підігрівник штоку

Тип	Напруга живлення, В	Код №
Підігрівник штоку для АМЕ435	24	065Z0315

Монтажні адаптери

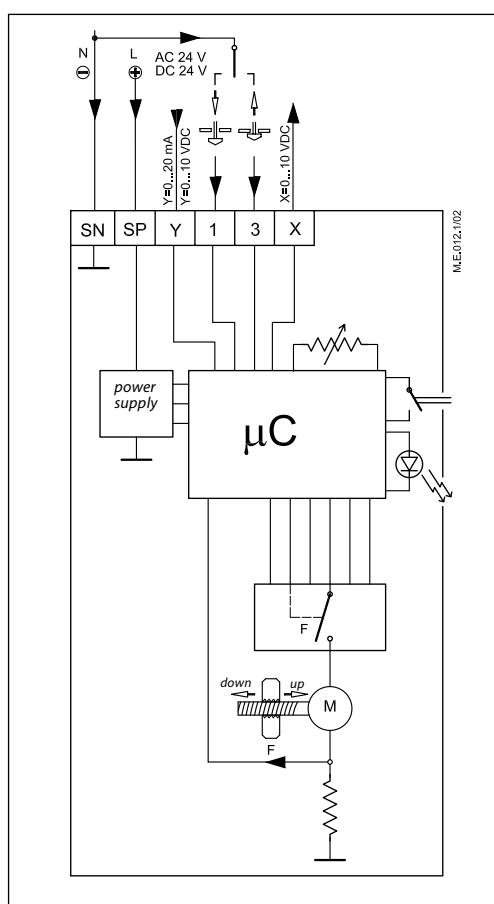
Тип регульовального клапану	DN, мм	Макс. Др, бар	Код №
Для «старих» версій клапанів VRB2/3, VRG2/3, VF2/3 (до 2009 року виготовлення)	15	9	065Z0313
	20	4	
	25	2	
	32	1	
	40	0,8	
50	0,5		
Для регуляторів АВ-QM (1-го покоління)	40...100	-	

Технічні характеристики

Електроживлення	V	24 змін. та постійного струму; +10...-15%
Енергоспоживання	ВА	4,5
Частота	Гц	50
Вхідний керуючий сигнал Y	V	0-10 (2-10) Ri = 95 kΩ
	mA	0-20 (4-20) Ri = 500 Ω
Вихідний сигнал X	V	0-10 (2-10); RL = 650 Ω (макс. навантаження)
Наявність функції безпеки (зворотної пружини)		немає
Зусилля закриття	H	400
Хід штоку	мм	20
Швидкість руху штоку	с/мм	Обирається: або 7,5с/мм, або 15 с/мм
Максимальна температура регульованої середи	°C	130
Температура навколишнього середовища		0...55
Температура зберігання та транспортування		- 40...+70
Вага	кг	0,45
Клас захисту		IP 54
СЕ - маркування згідно стандартів	Директива по низькій напрузі (LVD) 2006/95/EC: EN60730-1, EN60730-2-14 Директива EMC 2004/108/EEC: EN61000-6-2, EN61000-6-3	

Схеми електричних з'єднань
УВАГА!


Заборонено знімати кришку, ущільнення або розбирати електропривод та торкатися до будь-якої частини плати електроприводу при підключеному електроживленні!



Клема SP: живлення, 24 В змінного або постійного струму.

Клема SN: загальна, 0 В.

Клема Y: вхідний сигнал:

.....0-10 В;
(2-10 В);
0-20 мА;
(4-20 мА).

Клема X: вихідний сигнал:

.....0-10 В;
(2-10 В).

Клеми 1 та 3: Вхідний сигнал примусового керування (не може використовуватись, якщо електропривод керується імпульсним сигналом).

Довжина кабелю	Рекомендований перетин дроту
0...50 м	0,75 мм ²
> 50 м	1,5 мм ²

Монтаж
Механічний

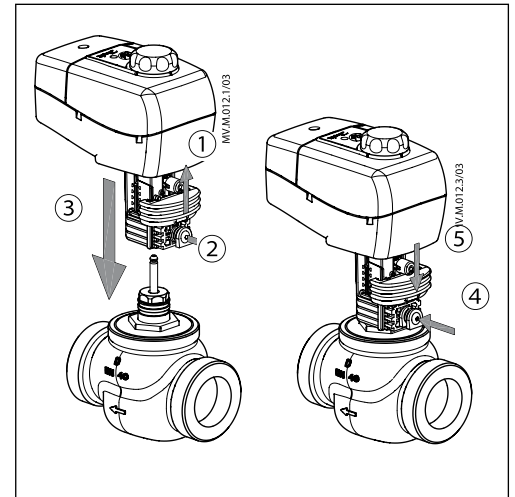
Для того, щоб змонтувати електроприводи АМЕ435 на регульовальні клапани не потрібен жоден інструмент.

Ці електроприводи можуть бути встановлені в горизонтальному положенні або з верхи клапану. Монтаж під клапаном – не допускається.

Електроприводи не можна встановлювати: у вибухонебезпечному середовищі; та при температурі навколишнього середовища нижче від 0 °C або вище за 55 °C.

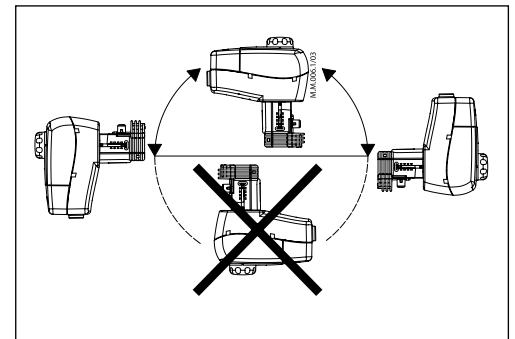
Примітка:

Електроприводи можуть повертатися на 360 по відношенню до осі клапану. Для цього треба послабити стопорне пристосування. Після того, як повернете привод в необхідне положення, треба знову його закріпити.


Електричний

До початку електричного підключення треба зняти кришку електроприводу, щоб дістатися клемника на електричній платі.

В кришці приводу можуть бути два безрізбові отвори (Ø16 та комбінований Ø16/Ø20), куди повинні бути встановлені відповідні кабельні вводи. Для того, щоб зберегти наявний клас захисту корпусу електроприводу (IP54), необхідно використовувати тільки спеціальні кабельні вводи, відповідні даному класу захисту. Один отвір зроблений на виробництві та закритий гумовою заглушкою, а другий – тільки означений спеціальним методом, та за необхідності може бути легко зроблений на місті монтажу. Під час електромонтажу гумову заглушку слід замінити на кабельний ввід.


Налаштування перемички/ DIP-перемикача/ регульовального потенціометру

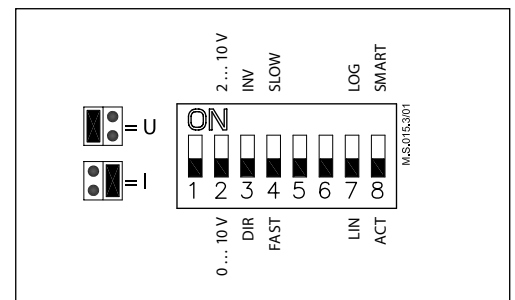
Електроприводи АМЕ435 оснащені перемичкою, функціональним DIP-перемикачем та спеціальним регульовальним потенціометром, які розташовані на електричній платі приладу під кришкою.

Перемичка використовується для зміни типу аналогового вхідного керуючого сигналу «U»/«I»:

- положення «U» – привод буде керуватися сигналом по рівню напруги;
- положення «I» – привод буде керуватися сигналом по силі струму.

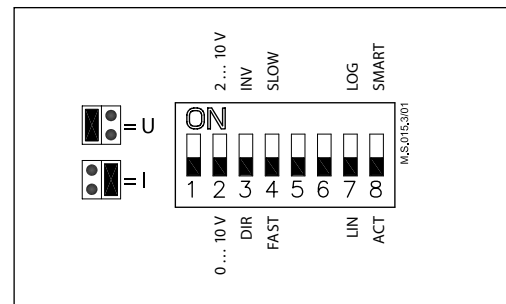
DIP-перемикач – це вісім мікроперемикачів (надалі - МП), включенням/виключенням яких може бути змінений функціонал електроприводу. За замовчанням, всі МП DIP-перемикача знаходяться в нижньому положенні, яке означає «OFF» (Виключений), але не позначено відповідним написом, на відміну від положення «ON» (Включений).

Далі наведено опис можливих функції всіх МП DIP-перемикача.



**Налаштування
перемички/
DIP-перемикача/
регулювального
потенціометру
(продовження)**

- МП 1:
- не використовується.
- МП 2: «2V...-V» / «0V...-V»
- «OFF» (Виключений) «2V...-V» – встановлено діапазон аналогового вхідного сигналу: по рівню напруги – 2-10 В, або по силі струму 4-20 мА (в залежності від керуючого сигналу);
- «ON» (Включений) «0V...-V» – встановлено діапазон аналогового вхідного сигналу: по рівню напруги – 0-10 В, або по силі струму 0-20 мА (в залежності від керуючого сигналу).
- МП 3: «DIR» / «INV»
- «OFF» (Виключений) «DIR» – при збільшенні величини вхідного аналогового сигналу шток електроприводу висовується (опускається);
- «ON» (Включений) «INV» - при збільшенні величини вхідного аналогового сигналу шток електроприводу втягується (піднімається).
- МП 4: «FAST» / «SLOW»
- «OFF» (Виключений) «FAST» – швидкість руху штоку електроприводу 7,5с/мм;
- «ON» (Включений) «SLOW» – швидкість руху штоку електроприводу 15с/мм.
- МП 5:
- не використовується.
- МП 6:
- не використовується.

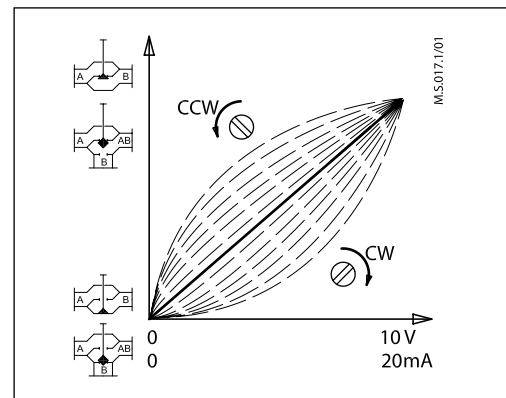


- МП 7: «LIN» / «LOG»
- «OFF» (Виключений) «LIN» – встановлено лінійну залежність витрати через керований регулювальний клапан відповідно до керуючого сигналу;
- «ON» (Включений) «LOG» – встановлено логарифмічну залежність витрати через керований регулювальний клапан відповідно до керуючого сигналу.
Див. далі опис налаштування регулювального потенціометру.
- МП 8: «ACT» / «SMART»
- «OFF» (Виключений) «ACT» – привод працює як звичайний, та не пробує виявити коливання в системі.
- «ON» (Включений) «SMART» – режим роботи «розумний», коли привод працює по спеціальному алгоритму анти коливань.
Див. далі опис налаштування алгоритму анти коливань.

**Налаштування регулювального
потенціометру**

(МП7 в положенні «LOG»)

Електроприводи АМЕ435 мають можливість регулювання логарифмічної витратної характеристики клапану через керований регулювальний клапан відповідно до рівня керуючого сигналу за допомогою спеціального регулювального потенціометру. Поворотом потенціометру за годинниковою стрілкою (CW) або проти годинникової стрілки (CCW) змінюється витратна характеристика клапану від лінійної до логарифмічної та навпаки. Для отримання більш детальної інформації див. Інструкцію до АМЕ435.



Налаштування перемички/ DIP-перемикача/ регулювального потенціометру (продовження)

Алгоритм антиколивань (МП8 в положенні «SMART»)

Електроприводи АМЕ435 мають особливий алгоритм антиколивань. У випадку коли керуючий сигнал Y з часом починає коливатися з однаковою амплітудою – автоколивання (мал.1), в приводі розпочинає працювати алгоритм антиколивань, який знижує рівень впливу керуючого сигналу на переміщення штоку.

Замість наявної статичної характеристики штоку приводу починає рухатися за динамічною характеристикою (мал.2), тому амплітуда коливань сигналу знижується. Після того, як керуючий сигнал виходить із автоколивань, привід плавно повертається до роботи за статичною характеристикою.

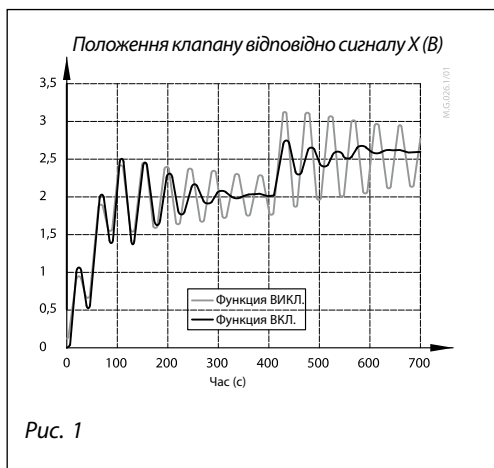


Рис. 1

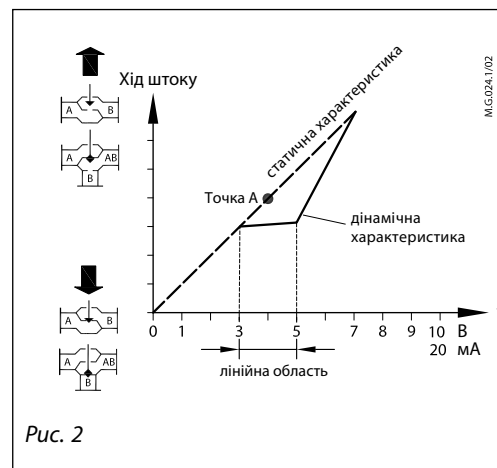
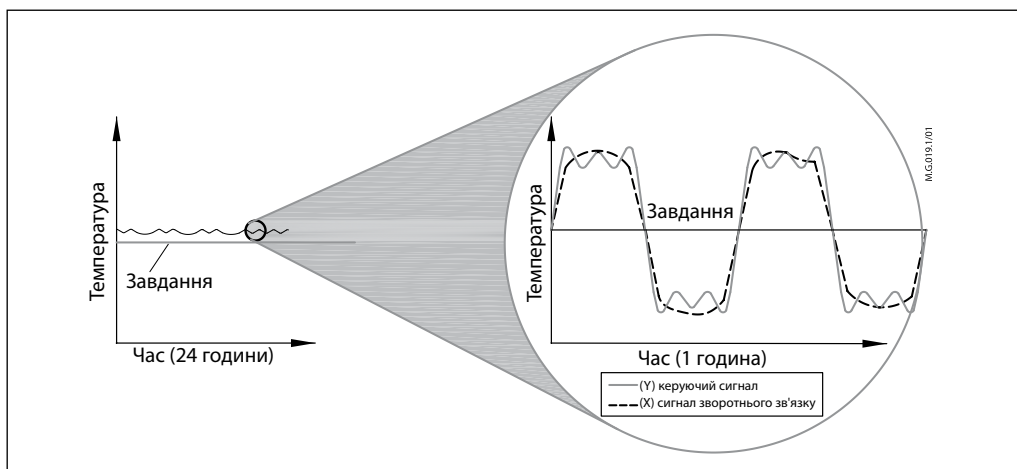


Рис. 2

iMCV 2-го покоління – це оновлена серія інтелектуальних електроприводів від Danfoss
 Гармонійні коливання це високочастотні коливання з малою амплітудою, які змінюються біля власного рівноважного значення, а не біля встановленого значення температури. Такі коливання можуть з'являтися на протязі до 70% контрольованого часу, навіть якщо система правильно експлуатується. Ці гармонійні коливання чинять негативний вплив на стабільність керування та на термін експлуатації клапану та приводу.

Функція згладжування
 В оновленій серії інтелектуальних електроприводів iMCV 2-го покоління в алгоритм антиколивань додана функція згладжування, яка зменшує гармонійні коливання. Отже реальне значення температури стає ближче до встановленого (бажаного) значення. Також це збільшує термін служби і електроприводу (iMCV), і регулювальному клапану, економить енергію та знижує витрати в цілому.



Експлуатація

Виконайте механічний та електричний монтаж електроприводу, встановіть перемичку та налаштуйте DIP-перемикач.
 Зробіть необхідні перевірки та випробування:
 - Увімкніть живлення.
 Зверніть увагу, що електропривод відразу розпочне автоматичне налаштування ходу штока.
 - Встановіть відповідний сигнал від електронного регулятора та перевірте:
 а) що напрямок руху штоку клапану є вірним для Вашої схеми;
 б) електропривод рухає шток по всій довжині керуваного регулювального клапану.
 Після цього електропривод вважається введеним в експлуатацію.

Автоматичне налаштування ходу штоку.

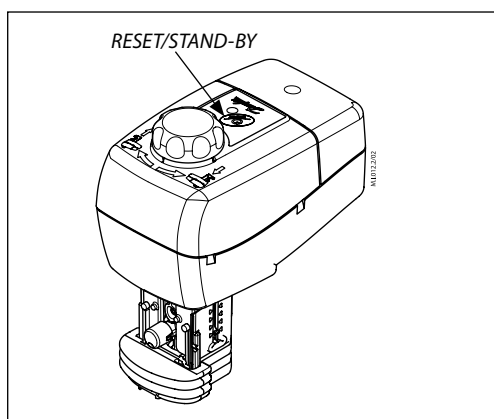
У перший раз при подачі електроживлення, електропривод автоматично налаштує довжину ходу свого штока під довжину штоку регулювального клапану.

Надалі, автоматичне налаштування ходу штока приводу можна повторити в будь-який час за допомогою кнопки «STAND-BY/RESET», для чого її треба натиснути і утримувати 5 секунд.

Тестування повної довжини ходу штока клапану

Електроприводи почнуть рухатися в напрямку повністю відкритої або закритої позицій (в залежності від типу регулювального клапану), після підключення проводу SN до клем 1 або 3.

**Сигнали світлодіоду/
Режими роботи
електроприводу**



LED блимає зеленим кожен секунду. Режим автоматичного налаштування ходу штоку.	
LED постійно горить зеленим. Режим позиціонування (шток рухається).	
LED блимає зеленим кожні 6 секунд. Режим нормальної роботи (шток не рухається).	
LED блимає червоним кожні 2 секунди. Режим очікування (STAND-BY).	

Функціональний світлодіод (LED)

Двоколірний (зелений / червоний) функціональний світлодіод (LED) знаходиться на зовнішній верхній часті корпусу електроприводу, та вказує режими роботи електроприводу.

**Кнопка «STAND-BY/RESET»
(«ОЧИКУВАТИ/СКИНУТИ»)**

На зовнішній верхній часті корпусу електроприводу, біля функціонального світлодіоду, встановлена кнопка «STAND-BY/RESET» («ОЧИКУВАТИ/СКИНУТИ»). При натисканні на цю кнопку ініціюються різні режими роботи електроприводу.

Автоматичне налаштування ходу штоку.

Натискання кнопки «STAND-BY/RESET» протягом 5 секунд розпочинає процедуру автоматичного налаштування ходу штока приводу: функціональний світлодіод блимає зеленим один раз в секунду на протязі всього часу налаштування. Коли буде досягнуто максимальне зусилля (в кінцевому положенні клапану), електропривод почне рухати шток в зворотному напрямку знову до досягнення максимального зусилля (в іншому кінцевому положенні клапану). Після цього електропривод увійде в нормальний режим роботи та буде відповідати на вхідний керуючий сигнал.

Режим позиціонування

Світлодіод постійно світить зеленим на протязі всього часу коли шток приводу рухається, відповідно до керуючого сигналу.

Режим нормальної роботи.

Після закінчення позиціонування приводу, світлодіод блимає зеленим один раз кожні 6 секунд.

Режим очікування (STAND-BY).

Натискання кнопки «STAND-BY/RESET» перемикає електропривод в режим очікування (STAND-BY), коли привод залишається в своєму останньому положенні та не реагує на керуючий сигнал. Цей режим може використовуватись для ручного керування під час сервісного обслуговування як самого електроприводу, так і іншого обладнання.

Світлодіод блимає червоним один раз кожні 2 секунди.

Повторне натискання кнопки «STAND-BY/RESET» перемикає електропривод в режим нормальної роботи.

Ручне керування

Ручне керування електроприводів АМЕ435 здійснюється за допомогою рукоятки на корпусі:

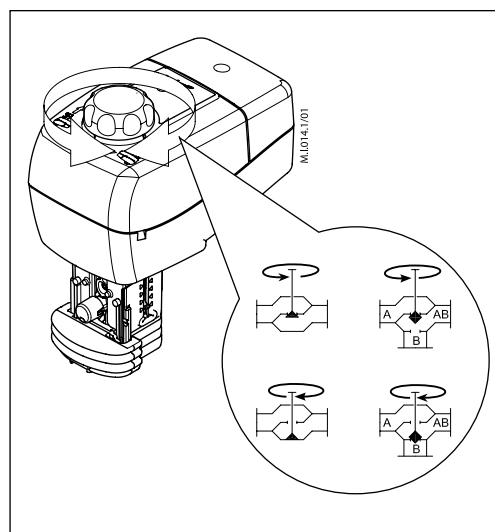
- відключить керуючий сигнал або натисніть кнопку «STAND-BY/RESET»;
- відрегулюйте положення регульовального клапану за допомогою рукоятки (дотримуйтесь напрямку обертання);

Після ручного керування потрібно:

- відновити подачу керуючого сигналу на електропривод або натиснути кнопку «STAND-BY/RESET».

Примітка:

Після того, як було використане ручне керування, вихідний сигнал (X) не є правильним, поки шток електроприводу не досягне свого кінцевого положення.


Утилізація

Перед утилізацією електропривод повинен бути розібраний, а його елементи розсортовані за різними групами матеріалів.

Габаритні та приєднувальні розміри
