

Технічний опис

Редукторні електроприводи AMV435

Загальні дані



Редукторні електроприводи серії **AMV435** призначені для керування роботою регулювальних клапанів **VRG2** та **VRG3**, **VRB2** та **VRB3**, **VF2** та **VF3** діаметром від 15 до 80 мм, та в складі регуляторів типу **AB-QM** діаметром від 40 до 100 мм. Електроприводи **AMV435** керуються імпульсним сигналом, наприклад від електронних регуляторів типу **ECL Comfort**, та забезпечують тривалу та безвідмовну роботу регулювальних клапанів в системах опалення, вентиляції, кондиціонування повітря та гарячого водопостачання будівель.

На додаток до основних функцій, таких як ручне керування та індикація положення штоку, електроприводи **AMV435** також оснащені силовими контактними муфтами, які відключають двигуни приводів при досягненні штоком клапанів крайніх положень (повністю відкрито/закрито), та у випадках будь-яких перевантажень приводу.

Особливості:

- Ручне та електричне керування.
- Індикація крайніх положень штоку.
- Імпульсний вихідний сигнал (клеми 4,5)
- Зовнішній діагностичний світлодіод.
- Функціональний DIP-перемикач.
- Точне та швидке регулювання.
- Дуже простий та легкий монтаж на клапан, без застосування будь-яких інструментів.

Основні характеристики:

- Напряга живлення:
 - 24 В змін. та постійного струму;
 - 230 В змін. струму.
- Керуючий сигнал: імпульсний.
- Зусилля закриття: 400 Н.
- Хід штоку: 20 мм.
- Швидкість руху штоку (обирається):
 - 7,5 с/мм;
 - 15 с/мм.
- Максимальна температура регульованої середи: 130 °С.

Номенклатура та коди для оформлення замовлень

Електроприводи AMV435

Тип	Напряга живлення, В	Код №
AMV 435	230	082H0163
	24	082H0162

Підігрівник штоку

Тип	Напряга живлення, В	Код №
Підігрівник штоку для AMV435	24	065Z0315

Монтажні адаптери

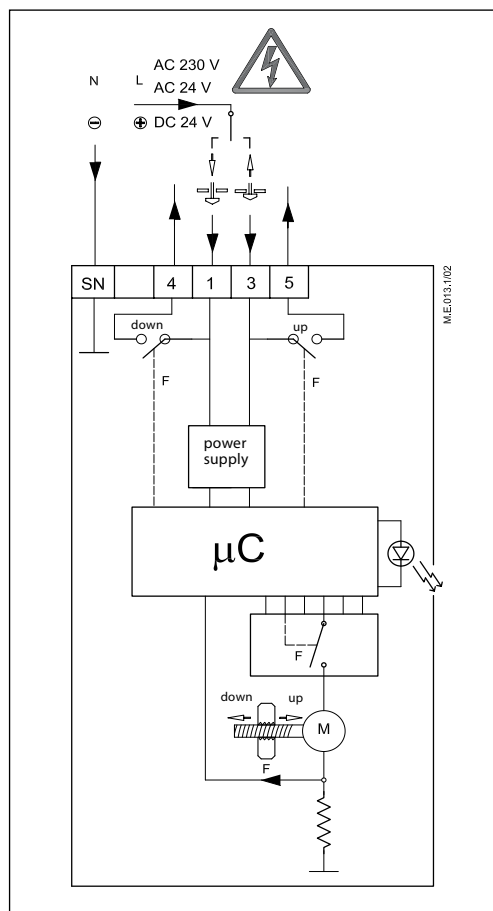
Тип регулювального клапану	DN, мм	Макс. Др, бар	Код №
Для «старих» версій клапанів VRB2/3 , VRG2/3 , VF2/3 (до 2009 року виготовлення)	15	9	065Z0313
	20	4	
	25	2	
	32	1	
	40	0,8	
	50	0,5	
Для регуляторів AB-QM (1-го покоління)	40... 100	-	

Технічні характеристики

Електроживлення	V	24 змін. та постійного струму та 230 змінного струму; +10...-15%
Енергоспоживання	ВА	3 (24 В); 7,6 (230 В)
Частота	Гц	50/60
Керуючий сигнал		Імпульсний
Наявність функції безпеки (зворотної пружини)		немає
Зусилля закриття	H	400
Хід штоку	мм	20
Швидкість руху штоку	с/мм	Обирається: або 7,5с/мм, або 15 с/мм
Максимальна температура регульованої середи	°C	130
Температура навколишнього середовища		0...55
Температура зберігання та транспортування		-40...+70
Вага	кг	0,45
Клас захисту		IP 54
СЄ - маркування згідно стандартів		Директива по низькій напрузі (LVD) 2006/95/EC: EN60730-1, EN60730-2-14 Директива EMC 2004/108/EEC: EN61000-6-2, EN61000-6-3

Схеми електричних з'єднань
УВАГА!


Заборонено знімати кришку, ущільнення або розбирати електропривод та торкатися до будь-якої частини плати електроприводу при підключеному електроживленні!


Клеми 1 та 3 (L):

Вхідний імпульсний сигнал (напруга) від електронного регулятора.

Електроживлення 24 змін. та постійного струму, або 230 змінного струму, в залежності від типу електроприводу.


Примітка:

Регульований клапан регуляторів **AB-QM** закривається, коли шток електроприводів **AMV435** рухається донизу - висовується (сигнал поступає на клему 1) та відкривається, коли шток електроприводів рухається догори - втягується (сигнал поступає на клему 3).

Клеми 4 та 5:

Виходи, які можуть бути використаними для індикації положень штоку або для моніторингу.

Клема SN (N):

Нейтраль/Загальна, 0 В.

Довжина кабелю	Рекомендований перетин дроту
0...50 м	0,75 мм ²
> 50 м	1,5 мм ²

Монтаж

Механічний

Для того, щоб змонтувати електроприводи AMV435 на регульовальні клапани не потрібен жоден інструмент.

Ці електроприводи можуть бути встановлені в горизонтальному положенні або з верхи клапану. Монтаж під клапаном – не допускається.

Електроприводи не можна встановлювати: у вибухонебезпечному середовищі; та при температурі навколишнього середовища нижче від 0 °C або вище за 55 °C.

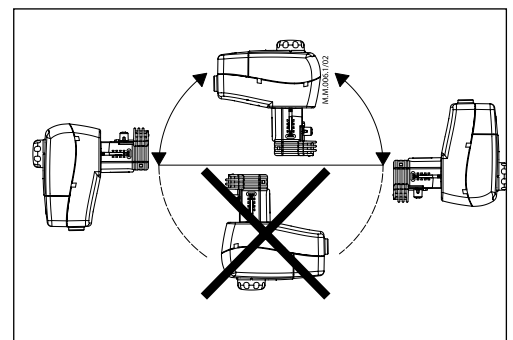
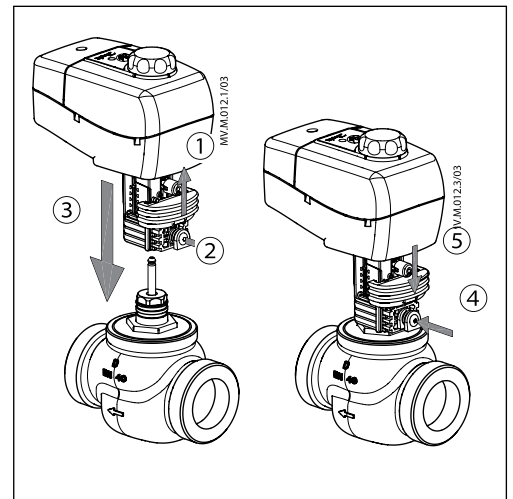
Примітка:

Електроприводи можуть повертатися на 360 по відношенню до осі клапану. Для цього треба послабити стопорне пристосування. Після того, як повернете привод в необхідне положення, треба знову його закріпити.

Електричний

До початку електричного підключення треба зняти кришку електроприводу, щоб дістатися клемника на електричній платі.

В кришці приводу можуть бути два безрізьові отвори (Ø16 та комбінований Ø16/Ø20), куди повинні бути встановлені відповідні кабельні вводи. Для того, щоб зберегти наявний клас захисту корпусу електроприводу (IP54), необхідно використовувати тільки спеціальні кабельні вводи, відповідні даному класу захисту. Один отвір зроблений на виробництві та закритий гумовою заглушкою, а другий – тільки означений спеціальним методом, та за необхідності може бути легко зроблений на місті монтажу. Під час електромонтажу гумову заглушку слід замінити на кабельний ввід.

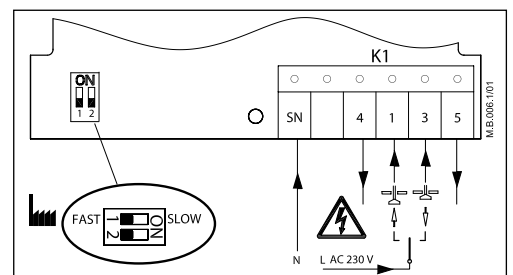


Налаштування
DIP-перемикача

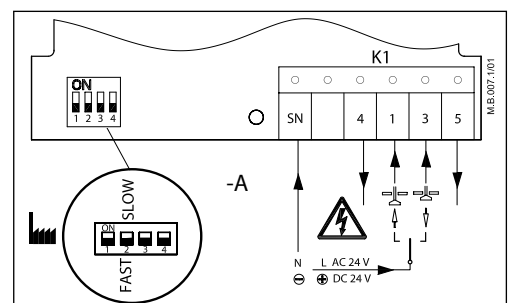
Електроприводи AMV435 оснащені функціональним DIP-перемикачем, який розташований на електричній платі приладу під кришкою, при цьому в залежності від рівня напруги живлення цей DIP-перемикач складається: або з двох мікроперемикачів (надалі – МП), як для AMV435, живленням 230В (код № 082H0163), або з чотирьох МП – як для AMV435, живленням 24 В (код № 082H0162).

Але незалежно від цього функціонує лише один МП: для AMV435, живленням 230 В (код № 082H0163) – перший (МП1); а для AMV435, живленням 24 В (код № 082H0162) – другий (МП2). За допомогою цих МП обирається швидкість руху штоку електроприводу: за замовчанням «FAST» (Швидко) - 7,5 с/мм.

Також може бути встановлено значення «SLOW» (Повільно) – 15 с/мм.



- для AMV435, живленням 230В, код № 082H0163



- для AMV435, живленням 24В, код № 082H0162

Експлуатація

До початку експлуатації треба повністю завершити механічний та електричний монтаж електроприводу.

Після чого треба зробити необхідні перевірки та випробування:

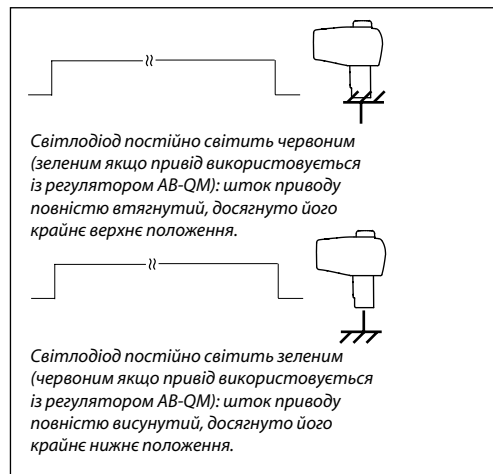
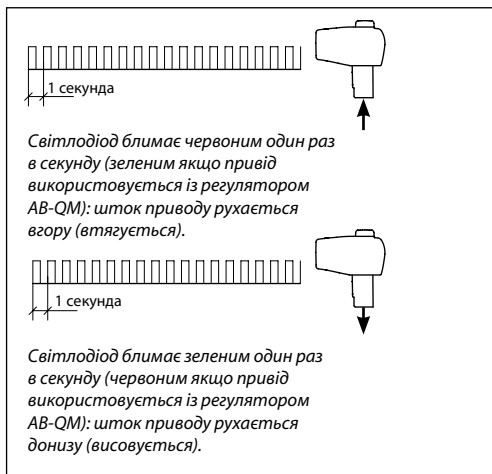
- Увімкнути живлення.

- Встановити відповідний сигнал від електронного регулятора та перевірити, що напрямок руху штоку електроприводу (регульовального клапану) є вірним для Вашої схеми.

Після цього електропривод вважається введений в експлуатацію.

**Сигнали світлодіоду /
Режими роботи
електроприводу**

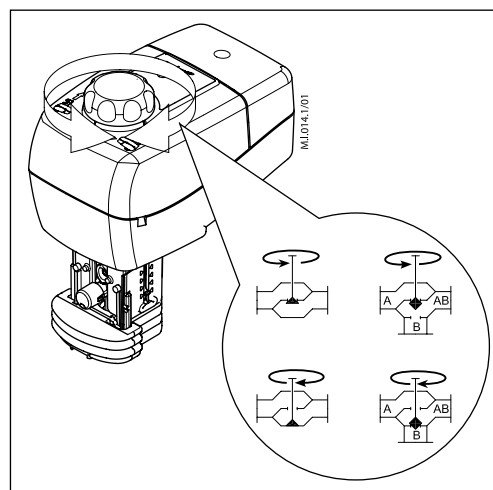
Двоколірний (зелений / червоний) функціональний світлодіод знаходиться на зовнішній верхній часті корпусу електроприводу, та вказує режими роботи електроприводу.



Ручне керування

Ручне керування електроприводів AMV435 здійснюється за допомогою рукоятки на корпусі:

- відключити керуючий сигнал;
 - відрегулюйте положення регульовального клапану за допомогою рукоятки (дотримуйтесь напрямку обертання);
- Після ручного керування потрібно:
- відновити подачу керуючого сигналу на електропривод.



Утилізація

Перед утилізацією електропривод повинен бути розібраний, а його елементи розсортовані за різними групами матеріалів.

**Габаритні та
приєднувальні розміри**

