

**Поворотные заслонки типа «Баттерфляй» D6..W  
PN6, PN10, PN16**

**Применение**

Для перекрытия или дросселирования потоков холодной или горячей воды в системах кондиционирования, тепло-, водоснабжения, пожарной безопасности.

**Особенности изделия**

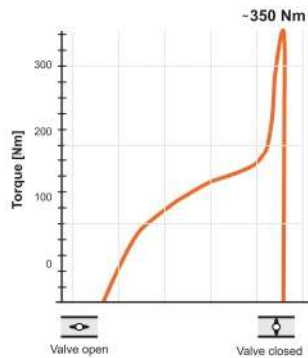
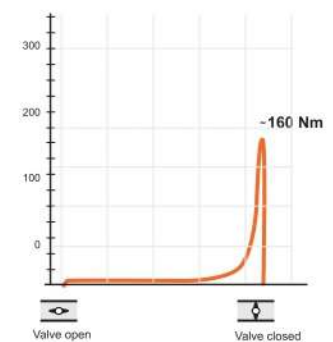
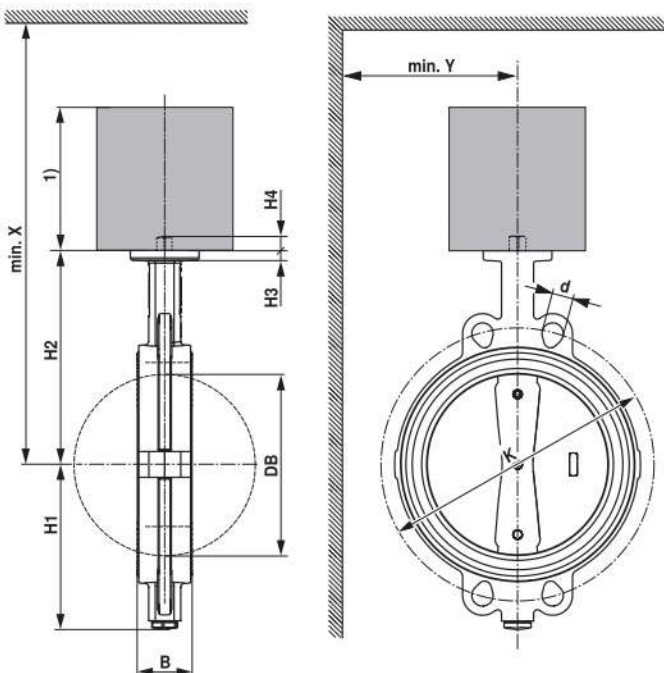
Специально разработанная конструкция и уплотнения нового поколения заслонок баттерфляй D6..W (DN 200, DN 250 и DN 300) позволяют использовать электропривод с крутящим моментом 160 Нм.

**Обзор типов**

Тип	DN [мм]	PN []	Kvs <sub>max</sub> [м³/час]
D6200W	200	6 / 10 / 16	2900
D6250W	250	6 / 10 / 16	4400
D6300W	300	6 / 10 / 16	7300

**Технические данные**

Рабочая среда	Холодная или горячая вода, вода с антифризом 50 % от объема.
Температура среды:	-20°C... +120°C
Условное давление P <sub>s</sub>	1600 кПа
Пропускная способность Kvs	См. «Обзор типов»
Величина утечки	Герметичен (EN 12266-1).
Соединение с трубой	Фланец PN 6/10/16 (ISO 7005-2)
Угол поворота	90° ↺
Положение установки	Вертикально или горизонтально
Соединительные фланцы	В соответствии с ISO 7005-1 и EN 1092-1 В соответствии с ISO 7005-2 и EN 1092-2 В соответствии с DIN 2641 и DIN 2642
Тех. обслуживание	Не требуется
<b>Материалы</b>	
Тело клапана	GGG 40 с эпоксидным покрытием
Диск	Нержавеющая сталь (1.4301)
Шток	Нержавеющая сталь (1.4021)
Седло	EPDM
Уплотнение штока	Кольцо EPDM
Подшипник штока	Бронза, сталь, PTFE

**Обычный баттерфляй  
DN300**

**Новый баттерфляй Белимо  
D6300W DN300**

**Размеры**


Тип	DN [мм]	B [мм]	DB [мм]	H1 [мм]	H2 [мм]	H3 [мм]	H4 [мм]	Вес [кг]
D6200W	200	60	202	172	240	15	19	13
D6250W	250	68	250	206	268	15	24	21
D6300W	300	78	301	244	316	15	24	32

Тип	PN 6		PN 10		PN 16		X [мм]	Y [мм]
	d	K	d	K	d	K		
D6200W	8 x M16	280	8 x M20	295	12 x M20	295	500	300
D6250W	12 x M16	335	12 x M20	350	12 x M24	355	530	300
D6300W	12 x M20	395	12 x M20	400	12 x M24	410	580	300