

Данфосс ТОВ

Электроприводы редукторные типа AMV

ПАСПОРТ



AMV10



AMV423



AMV85

г.Киев

Содержание:

1. Сведения об изделии	3
1.1 Наименование	3
1.2 Изготовитель	3
1.3 Поставщик	3
2. Назначение изделия	3
3. Номенклатура и технические характеристики	4
3.1 Технические характеристики электроприводов AMV	4
3.2 Номенклатура электроприводов AMV	5
4. Монтаж и эксплуатация электроприводов AMV	6
4.1. Монтажные положения электроприводов AMV	6
4.2. Схемы электрических соединений электроприводов AMV .	8
4.3 Эксплуатация электроприводов AMV	10
5. Габаритные и присоединительные размеры	11
6. Комплектация	13
7. Меры безопасности	13
8. Транспортировка и хранение	13
9. Гарантийные обязательства	13

1. Сведения об изделии

1.1 Наименование

Электроприводы редукторные типа AMV

1.2 Изготовитель

«Danfoss Trata d.o.o.», Словения.

1.3 Поставщик

ООО с ИИ « Данфосс ТОВ »

Украина, 04080, г.Киев, ул. В.Хвойки, 11

2. Назначение изделия

Электроприводы редукторные типа AMV предназначены для управления регулирующими клапанами Данфосс (см.таблицу 1).

Электроприводы приводятся в действие импульсным трехпозиционным сигналом электронных регуляторов типа ECL Comfort.

Приводы серий AMV323, 423, 523 при их оснащении дополнительным функциональным модулем AMES могут быть также использованы совместно с регуляторами, имеющими аналоговый управляющий сигнал 0 - 10В или 0 - 20 мА.

Электроприводы типа AMV обеспечивают длительную и безотказную работу регулирующих клапанов, например, в системах отопления зданий, вентиляции, кондиционирования воздуха, теплоснабжения и горячего водоснабжения.

Таблица совместимости редукторных электроприводов типа AMV и регулирующих клапанов Данфосс **Таблица 1**

Тип привода	Тип регулирующего клапана
AMV 10, 20, 30, AMV 13, 23, 33	VS2, VM2, VB2, VGS2
AMV 25, 35	VRB2,3; VRG2,3; VF2,3(DN15-50); VFS2(DN15-50)
AMV 150	VS2 DN15, VMV, AVQM DN15
AMV 323, 423, 523	VRB2,3; VRG2,3; VF2,3; VFS2
AMV 335, 435	VRB2,3; VRG2,3; VF2,3 (DN15-80)
AMV 85, 86	VFS2 (DN65-100), VF2,3 (DN125-150)

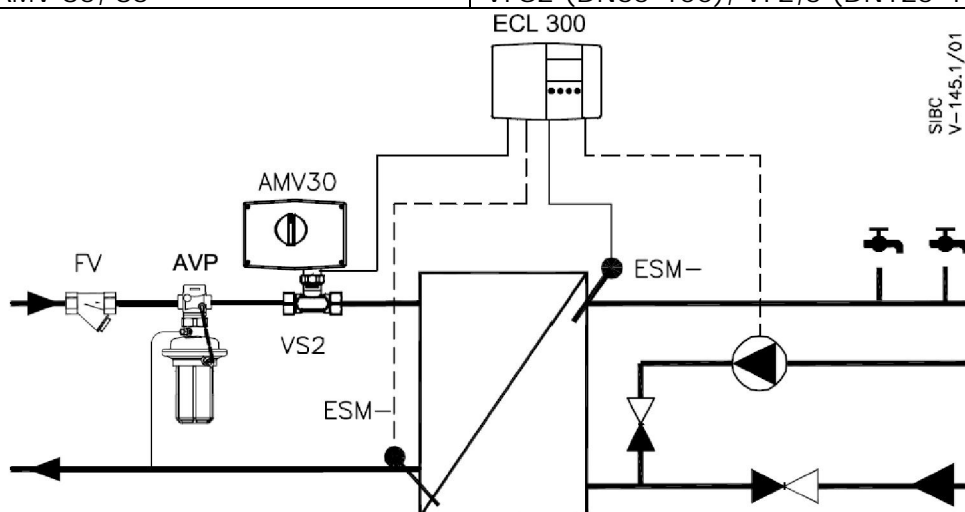


Рис. 1. Принципиальная схема применения электроприводов типа AMV 10, 20, 30 и AMV 13, 23, 33 (с возвратной пружиной) - система ГВС.

3. Номенклатура и технические характеристики

3.1 Технические характеристики электроприводов AMV

	AMV10	AMV13	AMV20	AMV23	AMV30	AMV33	AMV150	AMV25	AMV35	AMV323	AMV423	AMV523	AMV435	AMV 85, AMV 86
Напряжение питания	24В пер. тока, от - 15% до +10% 230В пер. тока, от -15% до +10%													
Потребляемая мощность, ВА	2,15	7	2,15	7	7	12	1 / 8	7	12ВА при 24В 12ВА при 230/240В			2	10,5	
Частота тока	50 / 60 Гц													
Управляющий сигнал	трехпозиционный								трехпозиционный (0-10В, 0-20мА при установленном AMES)			трехпозиционный		
Наличие возвратной пружины	—	x	—	x	—	x	—	—	—	—			—	—
Кабель	—	—	—	—	—	—	1,5 м	—	—	—			—	—
Развиваемое усилие, Н	300		450				250	1000	600	600	1200	1200	5000	
Ход штока, мм	5		10				5	15		50			20	40
Макс. ход штока, мм	—		—				—	—		—			—	52
Время перемещения штока на 1 мм, с	14		15		3		24	11	3	1	3	11	7,5 или 15	8 или 3
Макс. температура теплоносителя в трубо-проводе, °С	130		150				—	200		—			130	—
Рабочая температура окружающей среды, °С	от 0 до 55													
Температура транспор-тировки и хранения, °С	от -40 до 70													
Класс защиты	IP 54						IP 54	IP 54		IP 55			IP 54	IP 54
Вес, кг	0,6	0,8	1,42	1,86	1,42	1,86	0,34	2,0		3,3			0,45	9,8 / 10
CE - маркировка соответствия стандартам	EMC - директива 89/336/ЕЕС, 92/31/ЕЕС, 93/68/ЕЕС, EN 50081-1 и EN 50082-1 Директива по низким напряжениям 73/23/ЕЕС и 93/68/ЕЕС, EN 60730/2/14													

Основные характеристики электроприводов AMV:

- все электроприводы типа AMV имеют встроенное устройство для ручного управления (кроме приводов AMV13, 23, 33, которые оснащены возвратной пружиной);
- приводы AMV 10, 13, 20, 23, 30, 33, 25, 35, 323, 423, 523, 335, 435, 85, 86 имеют устройство индикации положения;
- электроприводы AMV 10, 13, 20, 23, 30, 33, 25, 35, 323, 423, 523, 335, 435, 85, 86 оснащены моментными муфтами, защищающими их, а также клапаны от механических перегрузок, возникающих, в том числе, при достижении штоком клапана крайних положений;
- электроприводы AMV13, 23, 33 снабжены устройством защиты (возвратной пружиной, DIN32730), которая позволяет закрыть регулирующий клапан при обесточивании системы регулирования;
- приводы AMV323, 423, 523 имеют возможность дооснащения встраиваемыми функциональными модулями:
 - АМЕК - с дополнительными концевыми выключателями;
 - АМЕР - с потенциометрами позиционирования на 100, 1000 и 10000 Ом;
 - АМЕР - с функцией P- или PI- регулирования;
 - АМЕС - управляемый сигналом 0 - 10В или 0 - 20 мА.

3.2 Номенклатура электроприводов AMV

Тип	Напряжение питания, В (переменного тока)	Код №
AMV 10	~ 230	082G3001
	~ 24	082G3002
AMV 20	~ 230	082G3007
	~ 24	082G3008
AMV 30	~ 230	082G3011
	~ 24	082G3012
AMV 13	~ 230	082G3003
	~ 24	082G3004
AMV 23	~ 230	082G3009
	~ 24	082G3010
AMV 33	~ 230	082G3013
	~ 24	082G3014
AMV 25	~ 230	082G3024
	~ 24	082G3023
AMV 35	~ 230	082G3021
	~ 24	082G3020
AMV 150	~ 230	082G3090
	~ 24	082G3089
AMV 323	~ 230	082G3321
	~ 24	082G3320
AMV 423	~ 230	082G3421
	~ 24	082G3420
AMV 523	~ 230	082G3521
	~ 24	082G3520
AMV 435	~ 230	082HO163
	~ 24	082HO162
AMV 85	~ 230	082G1451
	~ 24	082G1450
AMV 86	~ 230	082G1461
	~ 24	082G1460

4. Монтаж и эксплуатация электроприводов AMV

Электроприводы поставляются потребителю испытанными, в соответствии с ГОСТ 12.2.007-75 и 12.2.063-81, со штоком в верхнем положении.

Клапан с электроприводом запрещается размещать в помещениях со взрывоопасной средой!

Температура окружающего воздуха при монтаже и эксплуатации клапана должна быть в пределах $+2^{\circ}\text{C} \dots +50^{\circ}\text{C}$.

Электропривод может быть повернут вокруг оси штока клапана в удобное для обслуживания положение (на 360°).

Клапан может быть установлен в вертикальном либо горизонтальном положении только электроприводом вверх, чтобы на привод не попадала вода или конденсат из неплотностей трубопровода.

Монтаж электроприводов типа AMV осуществляется в определенном положении для безотказной его работы. Монтажные положения электроприводов AMV, схемы электрических подключений приводов и их доп.принадлежностей, а также габаритные размеры приведены ниже на рисунках (рис. 2 - 31).

4.1. Монтажные положения электроприводов AMV

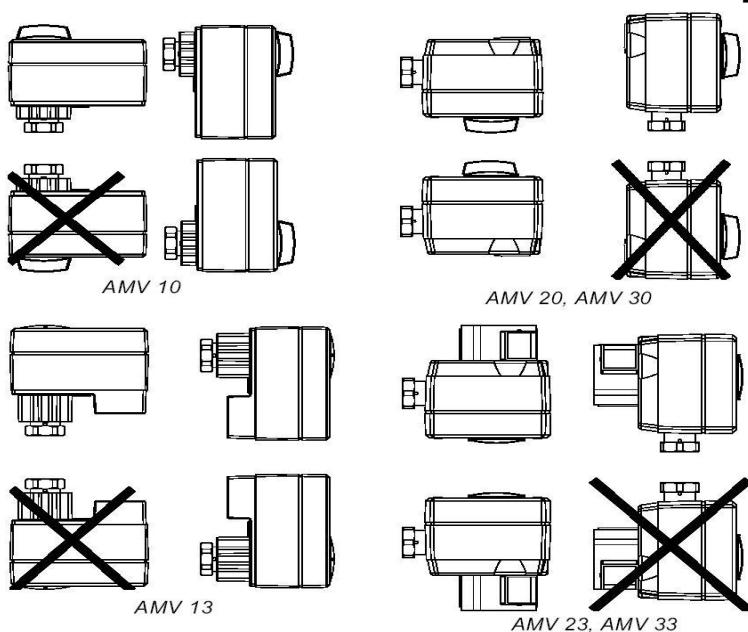


Рис. 2. Монтажные положения электроприводов AMV 10, 20, 30, 13, 23, 33.

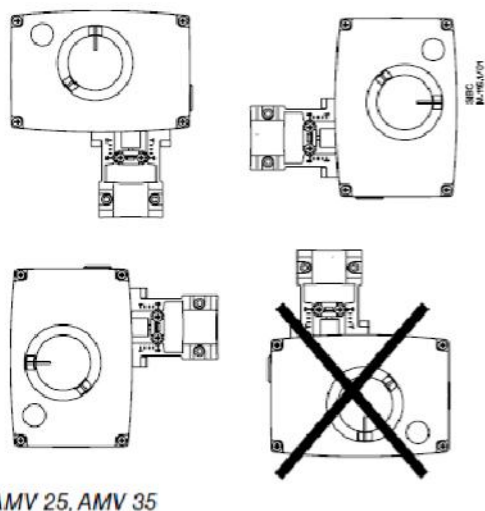


Рис. 3. Монтажные положения электроприводов AMV 25, 35.

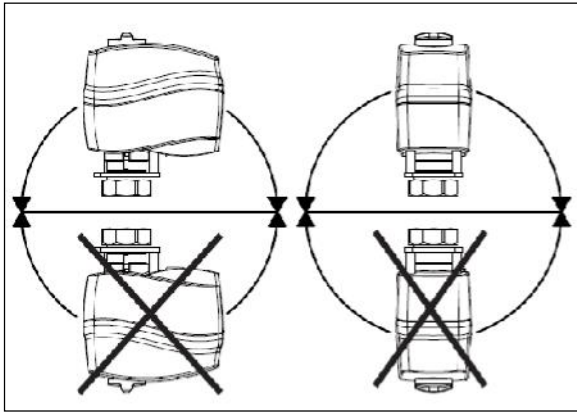


Рис. 4. Монтажные положения электропривода AMV 150.

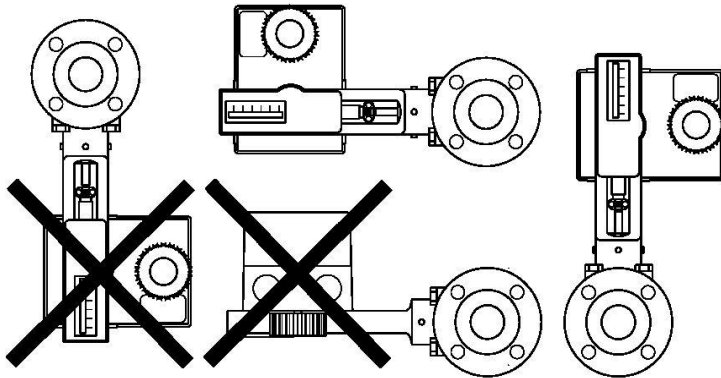


Рис. 5. Монтажные положения электроприводов AMV 323, 423, 523.

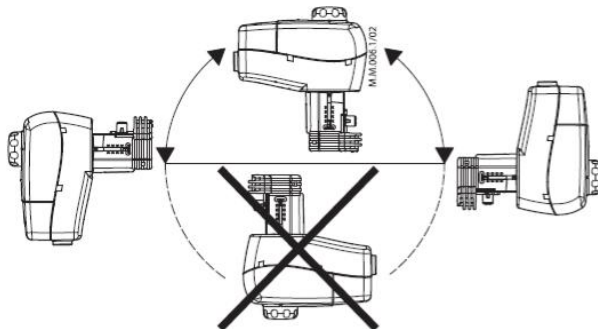


Рис. 6. Монтажные положения электроприводов AMV 335, 435.

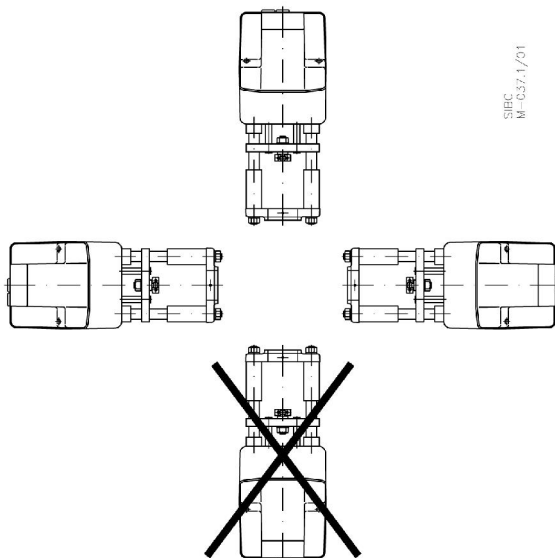


Рис. 7. Монтажные положения электроприводов AMV 85, AMV 86.

4.2. Схемы электрических соединений электроприводов AMV

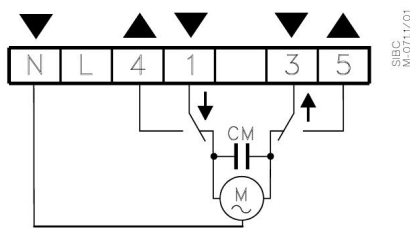


Рис. 8. Схема электрических соединений AMV 10, 20, 30.

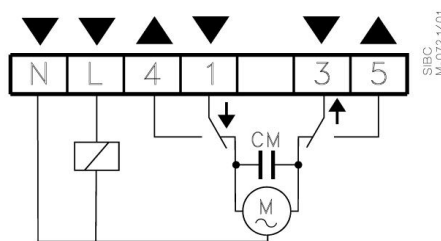


Рис. 9. Схема электрических соединений AMV 13, 23, 33.

Клеммы 1 и 3: Подача импульсного сигнала от электронного регулятора.

Клеммы 4 и 5: Выходной сигнал, используемый для индикации положения штока.

Клемма L (только AMV 13, 23, 33): Питающее напряжение ~24 В / ~230 В пер. тока.

Клемма N: Общая, 0 В.

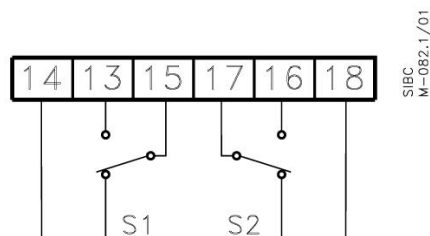


Рис. 10. Схема электрических соединений принадлежностей AMV 10, 20, 30, 13, 23, 33 - дополнительные концевые выключатели

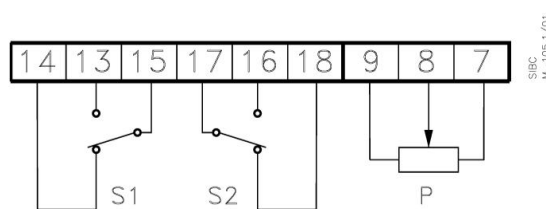


Рис. 11. Схема электрических соединений принадлежностей AMV 10, 20, 30, 13, 23, 33 - дополнительные концевые выключатели и потенциометр.

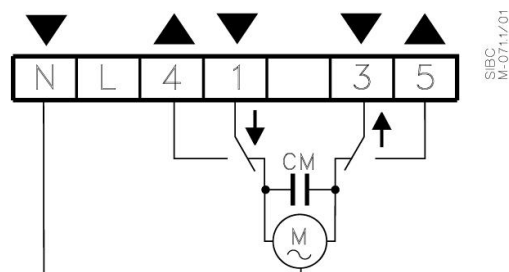


Рис. 12. Схема электрических соединений AMV 25, 35.

Клеммы 1 и 3: Подача импульсного сигнала от регулятора.

Клеммы 4 и 5: Выход, используемый для индикации положения или мониторинга.

Клемма N: Общая (0 В).

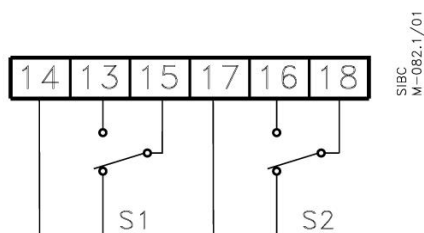


Рис. 13. Схема электрических соединений принадлежностей AMV 25, 35 - дополнительные концевые выключатели.

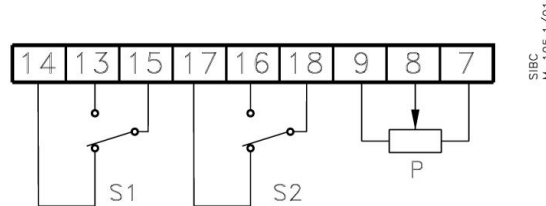


Рис. 14. Схема электрических соединений принадлежностей AMV 25, 35 - дополнительный концевой выключатель (2 контакта) и потенциометр.

24 В



230 В

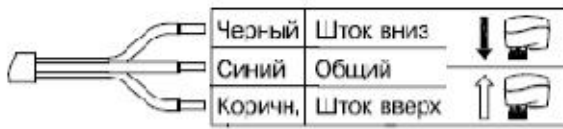


Рис. 15. Электрическое соединение AMV 150.

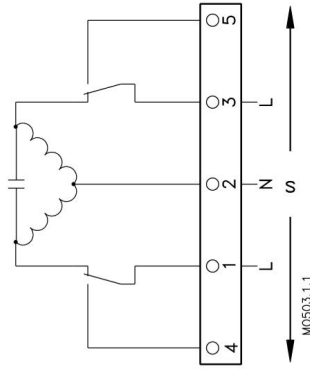


Рис. 16. Электрическое соединение AMV 323, 423, 523.

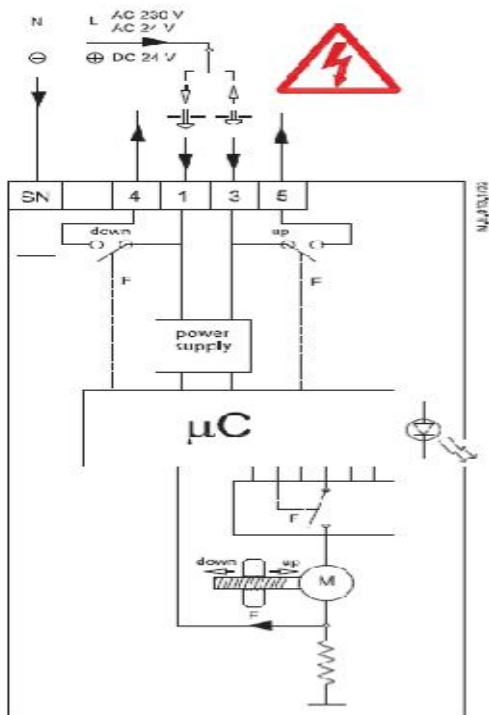


Рис. 17. Схема электрических соединений AMV 435.

Клеммы 1 и 3: Подача импульсного сигнала от регулятора.
Клеммы 4 и 5: Выход, используемый для индикации положения или мониторинга.
Клемма SN: Общая (0 В).

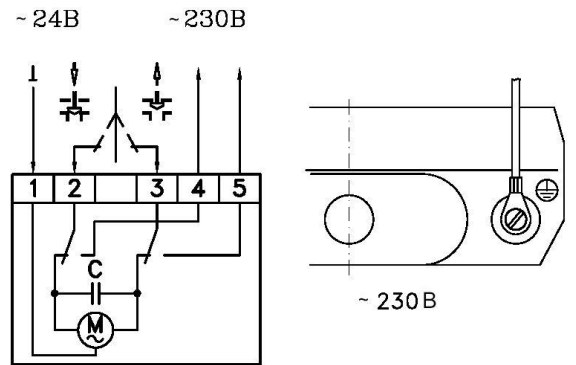


Рис. 18. Электрическое соединение AMV 85, AMV 86

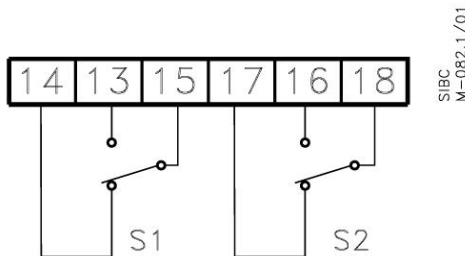


Рис. 19. Электрическое соединение принадлежностей AMV 85, 86 - дополнительные концевые выключатели.

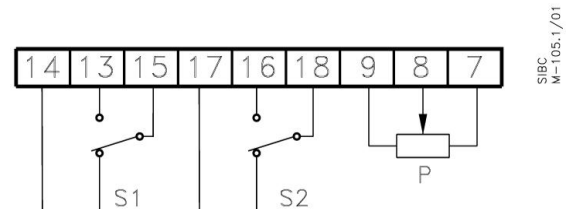


Рис. 20. Электрическое соединение принадлежностей AMV 85, 86 - дополнительные концевые выключатели и потенциометр.

4.3 Эксплуатация электроприводов AMV

Кроме стандартных функций, таких как ручное управление и индикация положения, приводы имеют концевые моментные муфты, прекращающие их работу при возникновении перегрузок, в том числе, в случае достижения штоком клапана крайних положений.

Схемы осуществления ручного управления (где это возможно)

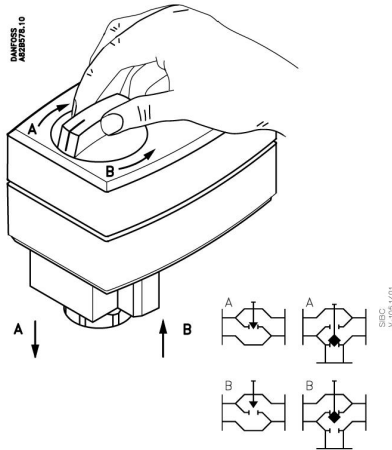


Рис. 21. Ручное управление AMV 10.

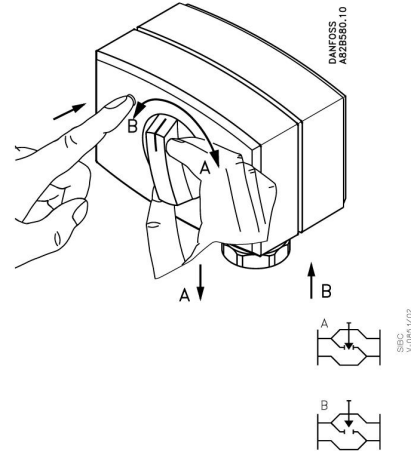


Рис. 22. Ручное управление AMV 20, 30.

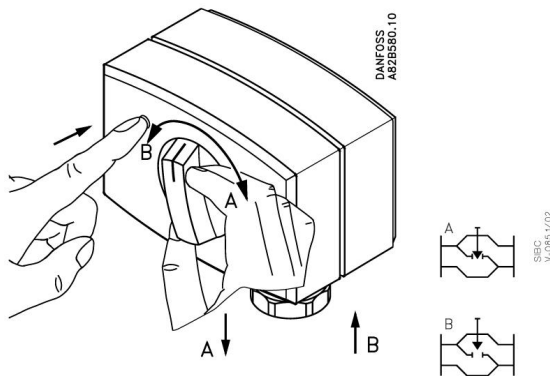


Рис. 23. Ручное управление AMV 25, 35.

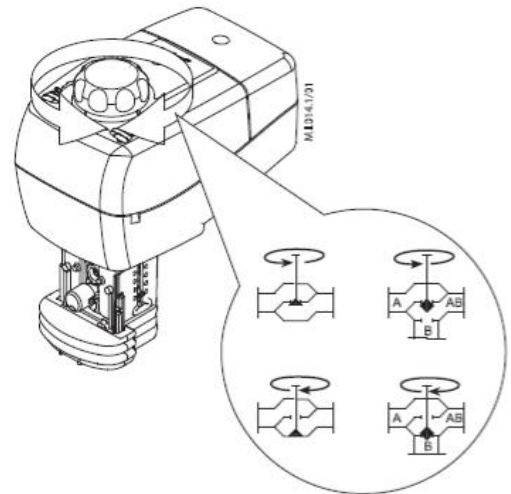


Рис. 24. Ручное управление AMV 435.

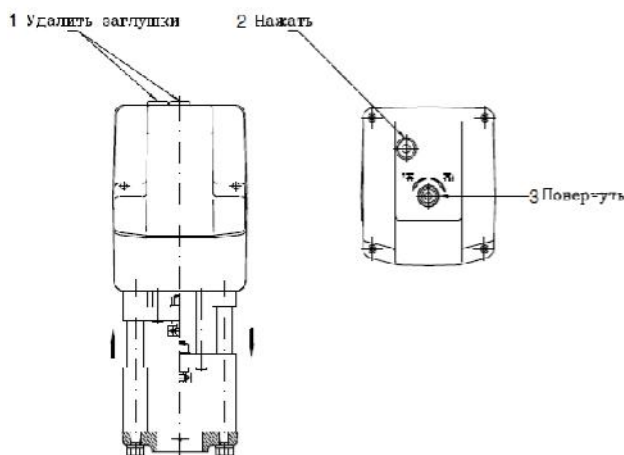


Рис. 25. Ручное управление AMV 85, AMV 86 (осуществляется с помощью 8-ми мм шестигранного ключа).

5. Габаритные и присоединительные размеры

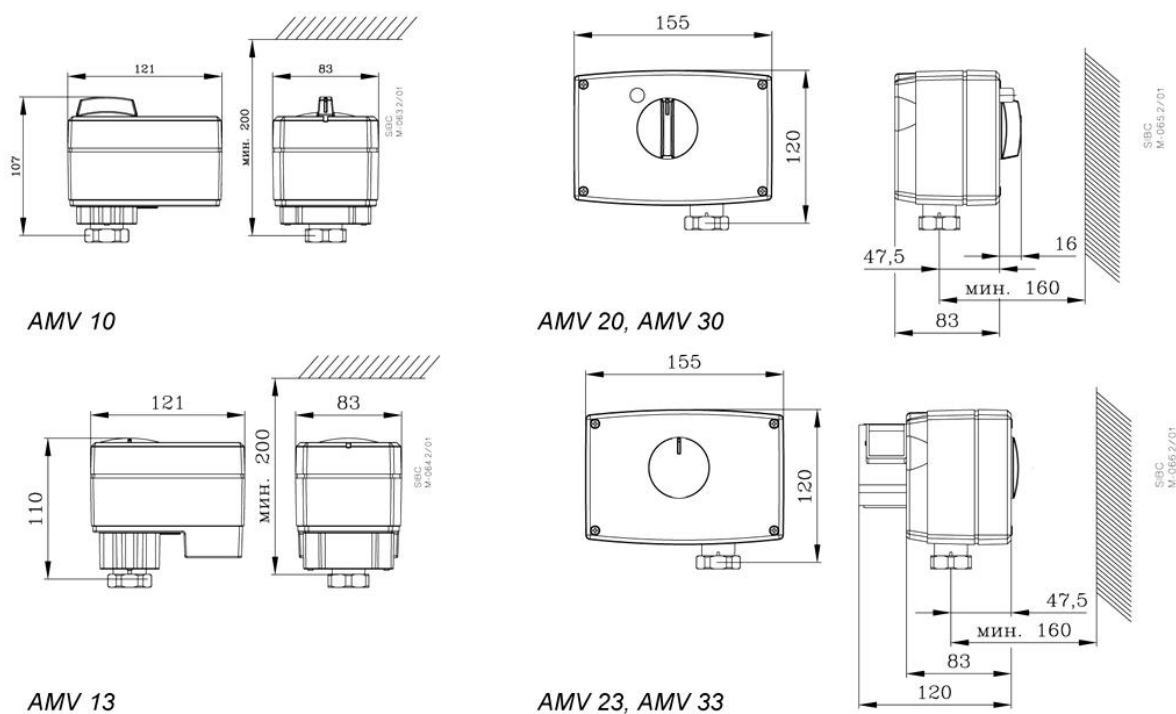


Рис. 26. Габаритные и присоединительные размеры AMV 10, 20, 30, 13, 23, 33.

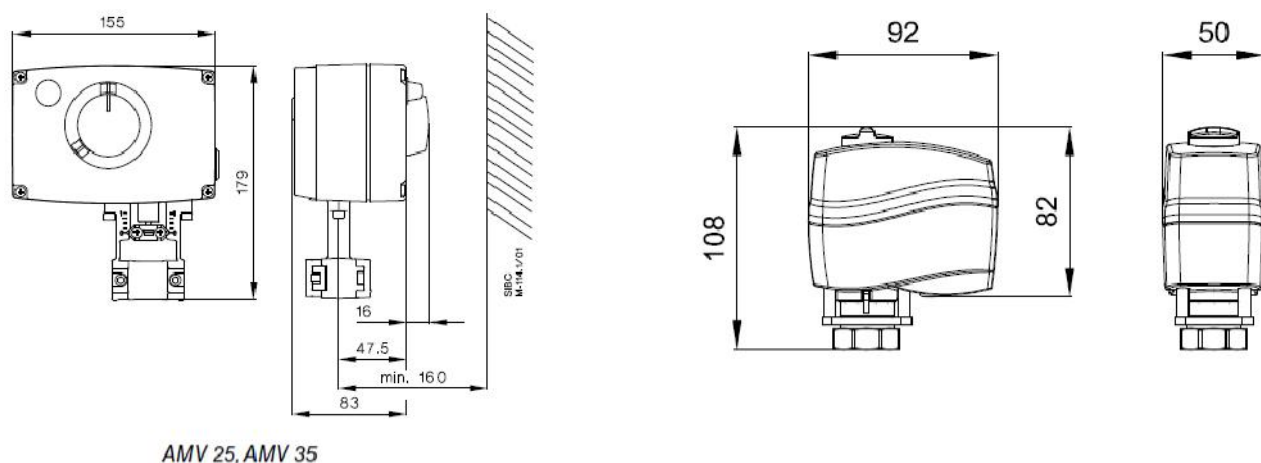


Рис. 27. Габаритные и присоединительные размеры AMV 25, 35.

Рис. 28. Габаритные и присоединительные размеры AMV 150.

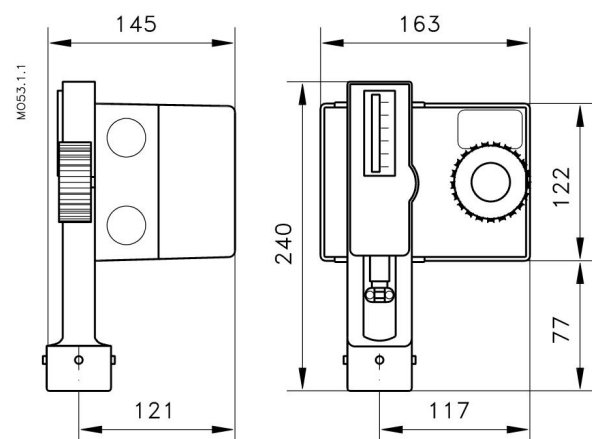


Рис. 29. Габаритные и присоединительные размеры AMV 323, 423, 523.

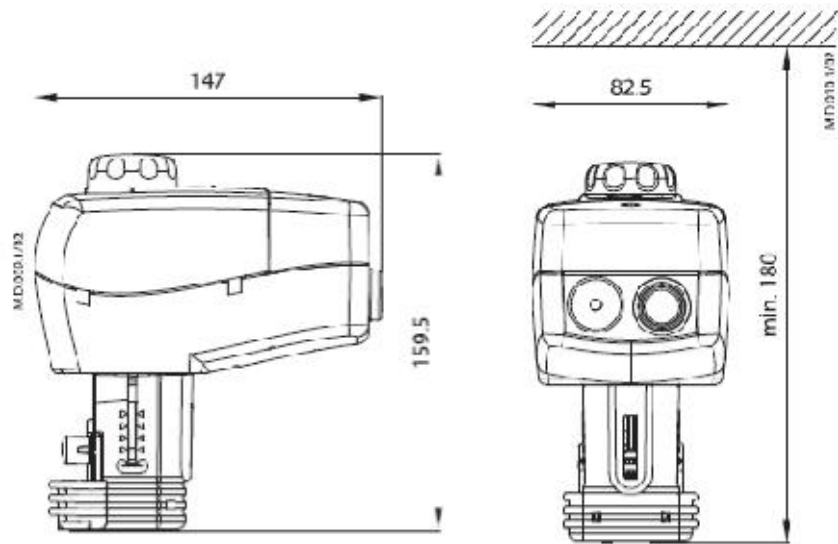


Рис. 30. Габаритные и присоединительные размеры AMV 435.

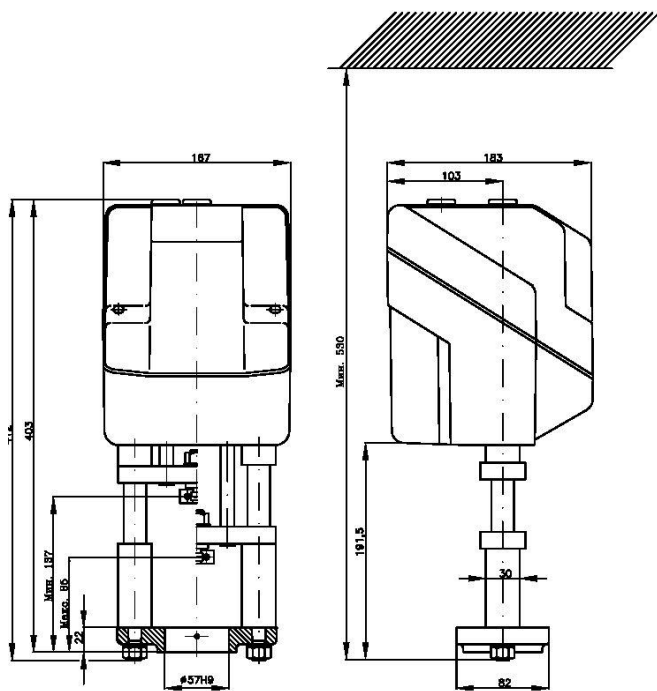


Рис. 31. Габаритные и присоединительные размеры AMV 85, AMV 86.

6. Комплектация

В комплект поставки электроприводов AMV* входит:

- электропривод;
- упаковочная коробка;
- инструкция;

* - в комплект поставки ТОЛЬКО электроприводов типа AMV 150 входит также электрический кабель длиной 1,5 м.

7. Меры безопасности

Монтаж и техническое обслуживание редукторных электрических приводов типа AMV должен выполнять только квалифицированный персонал, имеющий допуск к подобным работам.

Запрещена разборка электроприводов, находящихся под напряжением!

8. Транспортировка и хранение

Транспортировка и хранение редукторных электрических приводов серии AMV осуществляются в соответствии с требованиями ГОСТ 12.2.007-75 и ГОСТ 12.2.063-81.

9. Гарантийные обязательства

Изготовитель - поставщик гарантирует соответствие редукторных электрических приводов типа AMV техническим требованиям при соблюдении потребителем условий транспортировки, хранения, монтажа и эксплуатации.

Гарантийный срок эксплуатации и хранения редукторных электрических приводов типа AMV - 12 месяцев со дня отгрузки со склада поставщика.

По всем вопросам, связанным с возможными неисправностями оборудования, Вы должны обращаться к авторизованным сервис-партнерам компании Данфосс в Украине.

Больше информации о сервисном обслуживании оборудования Вы можете получить на нашем сайте в сети Интернет: <http://www.danfoss.com/Ukraine>

Дата продажи:

« ____ » _____ 20__ г.

М.П.

Подпись продавца

Расшифровка подписи