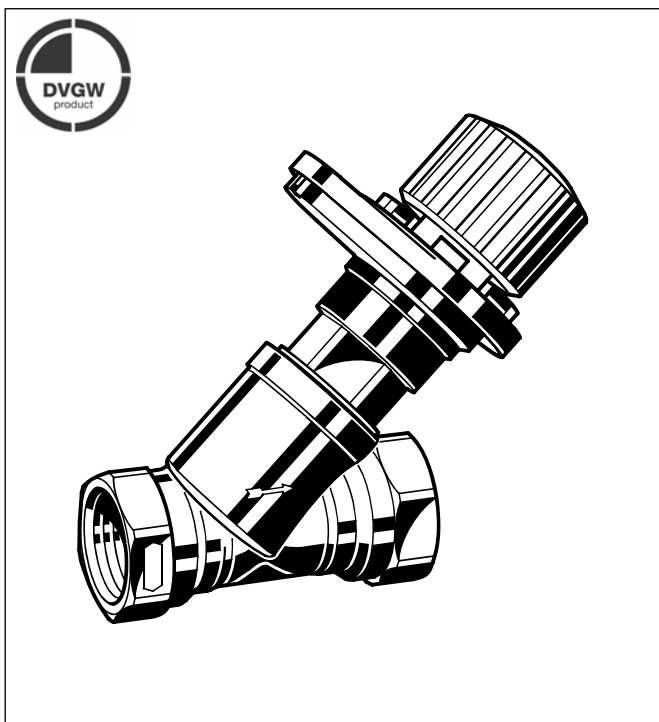


# ALWA Kombi 4

# V1810 Alwa-Kombi-4

## КЛАПАН РЕГУЛИРОВАНИЯ ЦИРКУЛЯЦИИ

### PRODUCT DATA



### Конструкция

Клапан Alwa-Kombi-4 состоит из следующего:

- Корпус клапана, прямой с внутренними резьбовыми соединениями согласно ISO 7 (DIN 2999) или наружными резьбовыми соединениями по DIN ISO 228
- Вставка клапана
- Ручной маховик с цифровой шкалой настройки
- Термальный привод (доп. принадлежность)
- Трубные соединения (доп. принадлежность)

### Материалы

- Корпус клапана выполнен из красной бронзы
- Вставка клапана выполнена из красной бронзы и латуни с кольцевыми уплотнениями из EPDM и уплотнением седла из PTFE
- Ручной маховик, диск отображение значения настройки и корпус шкалы выполнены из пластика

### Назначение

Alwa-Kombi-4 применяется в качестве клапана регулирования циркуляции для гидравлической балансировки систем циркуляции горячей питьевой воды.

Для достижения гидравлического баланса производится регулирование расхода в циркуляционной трубе посредством ручной настройки пропускной способности клапана. Клапан также может быть оборудован термальным приводом, который позволяет осуществлять регулирование температуры воды в циркуляционной системе с поддержанием заданной температуры в градусах. Термальный привод может устанавливаться на клапан без прерывания подачи горячей воды.

При установке термального привода на 50–60°C (122–140°F), возможно применение термальной дезинфекции согласно DVGW рабочие листы W551 и W553.

Гидравлический баланс также сохраняется и при процессе термальной дезинфекции для обеспечения дезинфицирования всех трубопроводов и стояков.

### Особенности

- Отвечает требованиям KTW
- Регулирование по DVGW листы с W551 по W553
- Корпус клапана и все контактирующие со средой части выполнены из устойчивой к коррозии красной бронзы Rg5
- Может модернизироваться для автоматического регулирования температуры с поддержкой термального дезинфицирования
- При установке дренажного адаптера может применяться для функций дренажа
- Без дополнительных соединений корпуса клапана
- Не требующая выемки вставка клапана с не требующим обслуживания уплотнением штока
- Резьба штока изолирована от потока
- Уплотнение седла из PTFE
- Четко читаемый, диск шкалы настройки в сборке с скрытым ручным настроечным маховиком
- Высокая точность благодаря калибровке каждого выпускаемого на заводе клапана

### Технические характеристики

Среда	Вода
Рабочая температура	макс. 130°C (266°F)
Рабочее давление	макс. 16 бар (232 p.s.i.)
Значения $K_{vs}$	DN 15                    2,70
	DN 20                    6,40
	DN 25                    6,80
	DN 32 and 40        16,0

## Принцип работы

Регулирующий клапан Alwa-Kombi-4 ограничивает расход в циркуляционной трубе. Это достигается либо в ручную закрытием клапана до некоторого положения или автоматически, когда клапан оборудован термальным приводом.

Ручная настройка: пропускная способность клапана выставляется в соответствии с рассчитанным значением и остается в данном положении. Расход воды ограничивается суженной степенью открытия клапана.

Автоматическое регулирование: на клапан устанавливается термальный привод и производится настройка желаемого значения температуры.

Термальный привод удерживает температуру воды на клапане равной заданному значению в градусах. При падении температуры воды клапан открывается и расход горячей воды увеличивается. При увеличении температуры, клапан закрывается и запирается при достижении температурой воды заданного значения (за исключением утечки).

При ручной настройке клапан может быть установлен только на значение для оптимального функционирования при «полной нагрузке». Процесс автоматического регулирования позволяет осуществлять постоянное регулирование и, следовательно, снабжение всех трубопроводов в режиме с наибольшей экономией энергии.

Так как данные клапаны являются частью серии клапанов 'Kombi' от компании Honeywell, на клапаны могут быть установлены и использованы дополнительные функции. Дополнительные функции, задаваемые посредством установки адаптера на шток вставки:

- Термальный привод (предпочтительно 50–60°C [122–140°F]) может устанавливаться в любой момент без прерывания подачи горячей воды. Привод просто навинчивается на шток и позволяет осуществлять постоянную гидравлическую балансировку по температуре воды в циркуляционной трубе.
- Дренажный адаптер устанавливается для опорожнения труб и стояков и по завершении процесса может быть снят. Может использоваться как с балансировочными клапанами для питьевой воды Alwa-Kombi-4, так и с любыми другими балансировочными клапанами отопления/охлаждения Honeywell Kombi-3-plus или Kombi-2-plus.

## Термальное дезинфицирование при температуре свыше 70°C (158°F)

Возможно при применении клапана Alwa-Kombi-4 с установленным термальным приводом 50-60°C (122-140°F).

При температуре 63°C (145°F) клапан открывается и расход увеличивается начиная от значения утечки клапана. При востижении водой температуры 72°C (162°F) расход воды перекрывается до значения ниже значения утечки. Данная возможность дает преимущества, когда гидравлический баланс сохраняется и горячая вода быстро распределяется по всем стоякам и трубопроводам.

По завершении процесса термальной дезинфекции, температура воды вновь снижается и Alwa-Kombi-4 возвращается к положению стандартного функционирования.

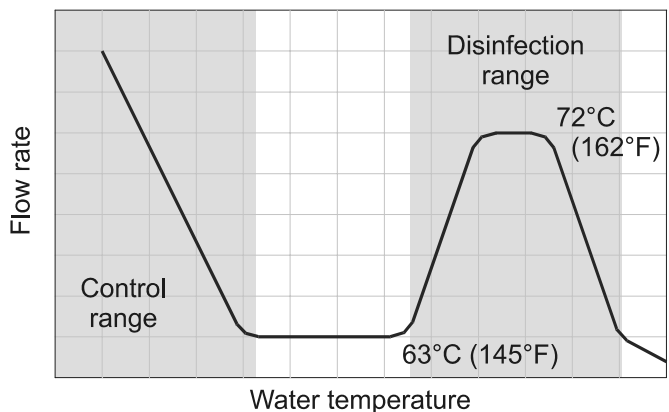


Рис. 1. Связь величины расхода и температуры воды

ПРИМЕЧАНИЕ: Термальная дезинфекция поддерживается только термальным приводом 50-60°C (122-140°F), заказной номер VA2400A001. Термальный привод должен быть установлен на 55° (131°F) = положение настройки 1.5.

## Размеры

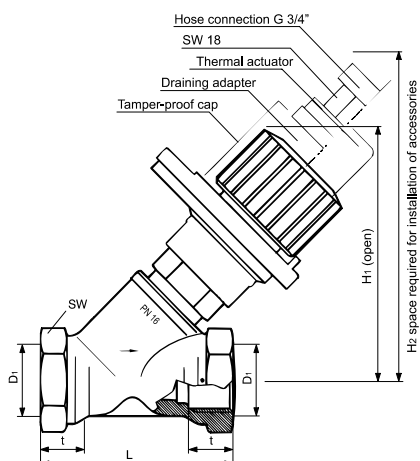


Рис. 2. Alwa-Kombi-4 с внутренней резьбой

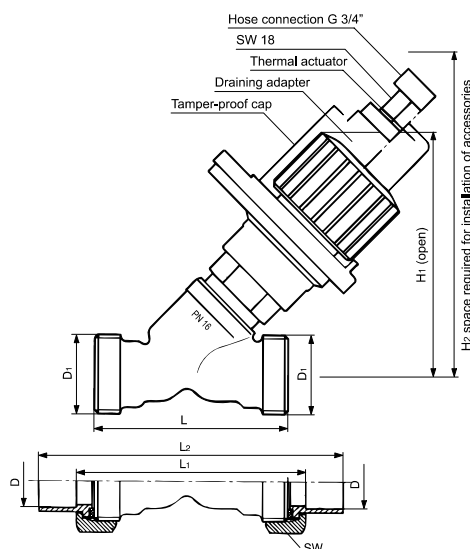


Рис. 3. Alwa-Kombi-4 с наружной резьбой

ПРИМЕЧАНИЕ: Дренажный адаптер и термальный привод доступны в принадлежностях

Табл. 1. Размеры и значения  $k_{vs}$

Тип	DN	D <sub>1</sub>	значение $k_{vs}$	ØD	L	L <sub>1</sub>	L <sub>2</sub>	H <sub>1</sub>	H <sub>2</sub>	SW
Alwa-Kombi-4 с внутренней резьбой (Рис. 2)	15	Rp 1/2"	2,7	–	65	–	–	85	135	27
	20	Rp 3/4"	6,4	–	75	–	–	100	150	32
	25	Rp 1"	6,8	–	90	–	–	100	150	41
	32	Rp 1 1/4"	16,0	–	110	–	–	137	210	50
	40	Rp 1 1/2"	16,0	–	120	–	–	137	210	55
Alwa-Kombi-4 с наружной резьбой (Рис. 3)	15	G 3/4" A	2,7	15/18	65	81	105	85	135	30
	20	G 1" A	6,4	22	75	91	125	100	150	37
	25	G 1 1/4" A	6,8	28	90	108	148	100	150	47
	32	G 1 1/2" A	16,0	35	110	128	178	137	210	52
	40	G 1 3/4" A	16,0	42	120	140	198	137	210	60

ПРИМЕЧАНИЕ: Все значения указаны в мм (если не указано прочее).

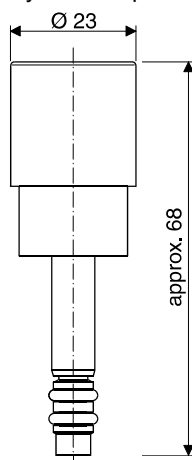


Рис. 4. Термальный привод для Alwa Kombi-4

## Информация для заказа

Табл. 2. Заказные номера и текст заказа (OS = Ordering System)

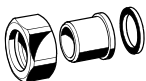
Текст заказа	Заказной номер	DN мм R	15	15	20	25	32	40
			15 1/2"	18 1/2"	22 3/4"	28 1"	35 1 1/4"	42 1 1/2"
Alwa-Kombi-4 регулировочный клапан с внутренней резьбой	V1810Y0		015	–	020	025	032	040
Alwa-Kombi-4 регулировочный клапан с внутренней резьбой и пресс- фитингами 'Mapress'	V1816Y0		015	018	020	025	032	040
Alwa-Kombi-4 регулировочный клапан с внутренней резьбой и пресс- фитингами 'Sanpress'	V1817Y0		015	018	020	025	032	040
Alwa-Kombi-4 регулировочный клапан с наружной резьбой	V1810X0		015	–	020	025	032	040

ПРИМЕЧАНИЕ: К заказному номеру необходимо добавить желаемый размер, например: V1810X0 на DN15 = V1810X0015

## Принадлежности

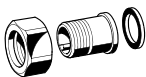
### Соединения для наружной резьбы

Union nut, sealing and red bronze soldering tailpiece for external threads



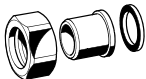
DN15, for 15 mm pipe-Ø	VA7400A015
DN15, for 18 mm pipe-Ø	VA7400A016
DN20, for 18 mm pipe-Ø	VA7400A018
DN20, for 22 mm pipe-Ø	VA7400A020
DN25, for 28 mm pipe-Ø	VA7400A025
DN32, for 35 mm pipe-Ø	VA7400A032
DN40, for 42 mm pipe-Ø	VA7400A040

Union nut, sealing and externally threaded red bronze tailpiece for external threads



for DN15	VA7401A015
for DN20	VA7401A020
for DN25	VA7401A025
for DN32	VA7401A032
for DN40	VA7401A040

Union nut, sealing and steel welding tailpiece for external threads



for DN15	VA7402A015
for DN20	VA7402A020
for DN25	VA7402A025
for DN32	VA7402A032
for DN40	VA7402A040

Union nut with MAPRESS-fitting for external threads



DN15, for 15 mm pipe-Ø	VA7403A015
DN15, for 18 mm pipe-Ø	VA7403A018
DN20, for 22 mm pipe-Ø	VA7403A020
DN25, for 28 mm pipe-Ø	VA7403A025
DN32, for 35 mm pipe-Ø	VA7403A032
DN40, for 42 mm pipe-Ø	VA7403A040

Union nut with Sanpress-fitting for external threads



DN15, for 15 mm pipe-Ø	VA7404A015
DN15, for 18 mm pipe-Ø	VA7404A018
DN20, for 22 mm pipe-Ø	VA7404A020
DN25, for 28 mm pipe-Ø	VA7404A025
DN32, for 35 mm pipe-Ø	VA7404A032
DN40, for 42 mm pipe-Ø	VA7404A040

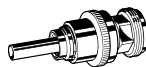
Union nut, sealing and internally threaded red bronze tailpiece for external threads



for DN15	VA7405A015
for DN20	VA7405A020
for DN25	VA7405A025
for DN32	VA7405A032
for DN40	VA7405A040

## Принадлежности

Дренажный адаптер



для всех размеров VA3400A001

Термальный привод



для всех размеров, диапазон настройки температуры 50–60°C (122–140°F) VA2400A001

для всех размеров, диапазон настройки температуры 40–65°C (104–149°F) VA2400B001

ПРИМЕЧАНИЕ: Thermal disinfection is supported by thermal actuator 50-60°C (OS-No. VA2400A001) with pre-setting between 1.5 and 2.0.

## Пример установки

