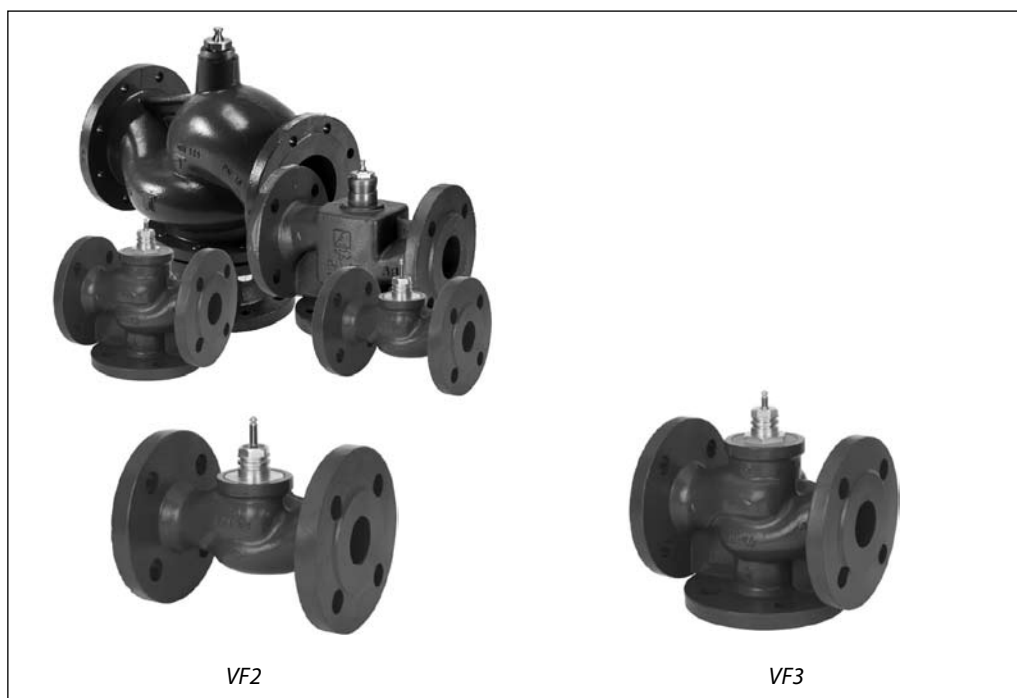


## Технічний опис

# Сідельні регулювальні клапани VF2, VF3

### Загальні дані



Сідельні регулювальні клапани **VF2** (двохходові), **VF3** (трьохходові) застосовуються для регулювання витрати тепло- / холодоносія в системах опалення та охолодження відповідно, разом із такими редукторними електроприводами як:

для клапанів DN 15...80 мм

- **AMV435, AME435;**

для клапанів DN 100 мм

- **AMV655, AMV658SD, AMV658SU та AME655, AME658SD, AME658SU;**

для клапанів DN 125, 150 мм

- **AMV85, AMV86, AMV655, AMV658SD, AMV658SU та AME85, AME86, AME655, AME658SD, AME658SU;**

для клапанів DN 200, 250, 300 мм

- **AME855<sup>1)</sup>**.

Електроприводи типу **AMV435, AMV85, AMV86, AMV655, AMV658SD, AMV658SU** керуються імпульсним сигналом, а електроприводи **AME435, AME85, AME86**, можуть використовуватися з будь-яким різновидом аналогового керуючого сигналу (0(2)...10 В чи 0(4)...20 мА).

В свою чергу, електроприводи **AME655, AME658SD, AME658SU та AME855<sup>1)</sup>** можуть використовуватися із будь-яким типом керуючого сигналу, як із імпульсним, так і з аналоговим.

#### **ПРИМІТКА:**

<sup>1)</sup> Технічний опис електроприводів **AME855** Ви можете завантажити на Тепловому порталі Данфосс Україна: [www.heating.danfoss.ua](http://www.heating.danfoss.ua) або знайти в каталозі «Пристрої автоматики для систем кондиціонування повітря».

#### **Особливості:**

- 100% герметичне ущільнення затвору з EPDM (тільки хід А-АВ) для клапанів DN15...80 мм та DN200...300 мм.
- Логарифмічна витратна характеристика.
- Клапани DN 40 ... 80 мм мають конструкцію з розвантаженням по тиску.
- Без електроприводу, штоки клапанів можуть знаходитись у будь-якому положенні.
- Коли шток рухається донизу – хід А-АВ клапанів відкривається, та навпаки.
- Діапазон регулювання: 100:1.
- Трьохходові клапани VF3 можуть використовувати, як для змішування, так і для розділення потоків.

#### **Основні характеристики:**

- Номінальний діаметр, DN: 15 ... 300 мм.
- Максимальна пропускну здатність,  $K_v$ : 0,63 ... 1350 м<sup>3</sup>/год.
- Номінальний тиск, PN: 16 бар.
- Регульована середа: підготовлена вода/водний розчин гліколю до 50%, температурою:
  - від 2(-10)<sup>1)</sup> до 130 °C (DN 15...100 мм);
  - від 2(-10)<sup>1)</sup> до 200 °C (DN 125, 150 мм);
  - від 2(-10)<sup>1)</sup> до 130 °C (DN 200...300 мм);

<sup>1)</sup> При температурах від -10 до +2 °C треба використовувати підігрівник штоку.

- З'єднання: фланці.
- Відповідають вимогам Директиви 97/23/ЕС «Обладнання, що працює під тиском».

**Номенклатура та коди для оформлення замовлень**
**Регулювальні клапани VF2 (двохходові)**

DN, мм	$k_{vs}$ , м <sup>3</sup> /год	$T_{макс}$ , °C	Код №
15	0,63	130	065Z0271
	1,0		065Z0272
	1,6		065Z0273
	2,5		065Z0274
	4,0		065Z0275
20	6,3		065Z0276
25	10		065Z0277
32	16		065Z0278
40	25		065Z0279
50	40		065Z0280
65	63		065Z0281
80	100	065Z0282	
100	145	065B3205	
125	220	065B3230	
150	320	200	065B3255

**Регулювальні клапани VF3 (трьохходові)**

DN, мм	$k_{vs}$ , м <sup>3</sup> /год	$T_{макс}$ , °C	Код №
15	0,63	130	065Z0251
	1,0		065Z0252
	1,6		065Z0253
	2,5		065Z0254
	4,0		065Z0255
20	6,3		065Z0256
25	10		065Z0257
32	16		065Z0258
40	25		065Z0259
50	40		065Z0260
65	63		065Z0261
80	100	065Z0262	
100	145	065B1685	
125	220	065B3125	
150	320	200	065B3150
200	630	130	065B4200
250	1000	065B4250	
300	1350	065B4300	

**Підігрівники штоку**

DN (мм)	Електропривод	Напруга живлення, В	Код №
15-80	AMV(E) 435	24	065Z0315
125, 150	AMV(E) 85, 86		065Z7021
200-300	AME855		

**Технічні характеристики**

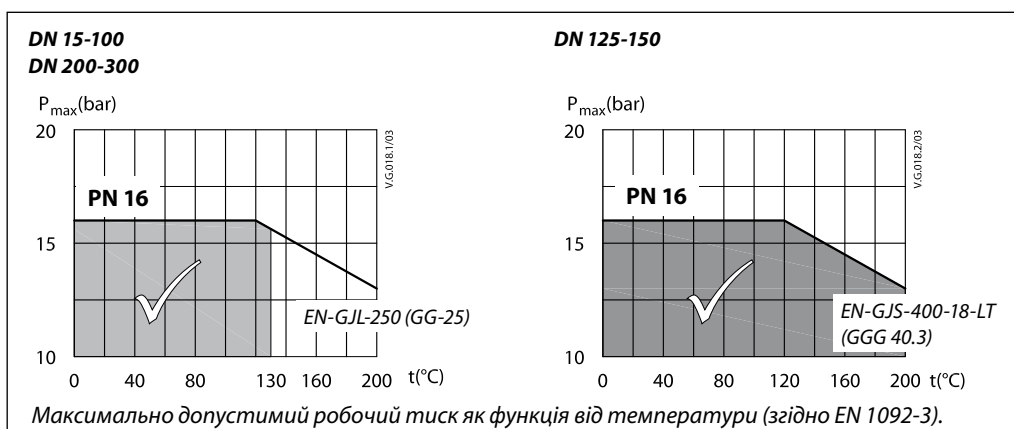
Номинальний діаметр	DN	15				20	25	32	40	50	65	80	100	125	150	200	250	300	
Пропускна здатність клапану, $k_{vs}$	м <sup>3</sup> /год	0,63	1,0	1,6	2,5	4,0	6,3	10	16	25	40	63	100	145	220	320	630	1000	1350
Хід штоку	мм	10				15				20	30	40	57		73				
Відносний діапазон регулювання		30:1	50:1				100:1												>50:1
Витратна характеристика регулювання		VF2 або VF3 хід А-АВ: логарифмічна																	
		VF3 хід В-АВ: лінійна																	
Фактор кавітації Z		≥ 0,4																	
Протікання (згідно стандарту IEC534)		VF2 або VF3 хід А-АВ: 100% герметичність											0,05 % від $k_{vs}$		100% герметичність				
		VF3 хід В-АВ: ≤ 1,0% від $k_{vs}$															≥ 0,01% від $k_{vs}$		
Номинальний тиск PN	бар	16																	
Регульована середа		Підготовлена вода або водний розчин гліколю (до 50%)																	
pH регульованої середи		7 ... 10																	
Температура регульованої середи	°C	2 (-10 <sup>1)</sup> ) ... 130											2 (-10 <sup>1)</sup> ) ... 200		2 (-10 <sup>1)</sup> ) ... 130				
З'єднання		Фланці PN16, згідно стандарту EN 1092-2																	
<b>Матеріали</b>																			
Корпус клапану		Сірий чавун EN-GJL-250 (GG-25)											Високоміцний чавун EN-GJS-400-18-LT (GGG40.3)		Сірий чавун EN-GJL-250 (GG-25)				
Шток клапану		Нержавіюча сталь																	
Конус (золотник)		Латунь										Червона бронза (Rg5)	Чавун GGG40		Немагнітна нержавіюча сталь				
Ущільнення		EPDM																	

<sup>1)</sup> При температурах від -10 до +2 °C треба використовувати підігрівники штоку.

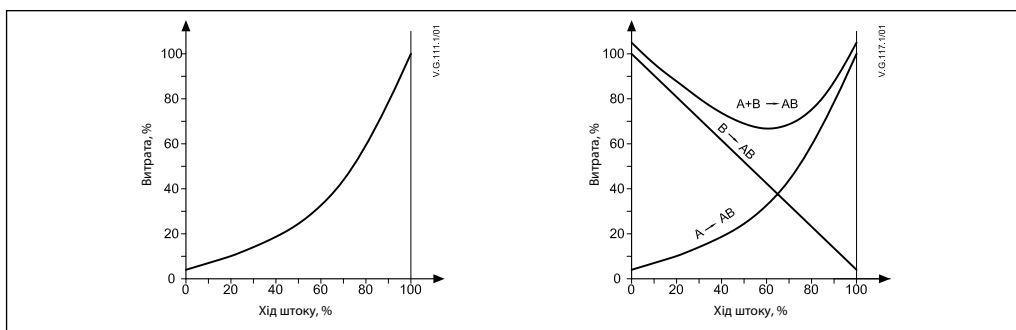
**Комбінації регулювальних клапанів VF2, VF3 з електроприводами**

Номинальний діаметр регулювальних клапанів VF2, VF3, DN		мм		15	20	25	32	40	50	65	80	100	125	150	200	250	300		
Хід штоку клапану				мм		10		15		20		30		40		57		73	
Тип електроприводу	Код №	Тип керуючого сигналу	На-пруга живлення	Час руху штоку	Хід штоку електроприводу	Наявність функції безпеки (зворотної пружини)	Максимальний перепад тиску на регулювальному клапані при застосуванні на змішування (на розділення потоків) <sup>1)</sup>												
			В	с/мм			бар												
AMV435	082H0163 082H0162	Імпульсний	230 24	15 або 7 (на вибір)	20	немає	4 (1)		2,5 (0,6)		не використовується								
AME435	082H0161	Аналоговий 0(2)...10 В; 0(4)...20mA	24	(на вибір)			4 (1)		2,5 (0,6)		не використовується								
AMV655	082G3441 082G3440	Імпульсний	230 24	3 або 6 (на вибір)	50	немає	не використовується				1,5 (0,6)	1 (0,5)	0,5 (0,3)	не використовується					
AME655	082G3442 082G3443	Аналоговий та Імпульсний	24 230	(на вибір)			не використовується				1,5 (0,6)	1 (0,5)	0,5 (0,3)	не використовується					
AMV658SD	082G3445 082G3444	Імпульсний	230 24	4 або 6 (на вибір)	50	€ – закриває клапан	не використовується				1,5 (0,6)	1 (0,5)	0,5 (0,3)	не використовується					
AME658SD	082G3448 082G3449	Аналоговий та Імпульсний	24 230	(на вибір)			не використовується				1,5 (0,6)	1 (0,5)	0,5 (0,3)	не використовується					
AMV658SU	082G3447 082G3446	Імпульсний	230 24	4 або 6 (на вибір)	50	€ – закриває клапан	не використовується				1,5 (0,6)	1 (0,5)	0,5 (0,3)	не використовується					
AME658SU	082G3450 082G3451	Аналоговий та Імпульсний	24 230	(на вибір)			не використовується				1,5 (0,6)	1 (0,5)	0,5 (0,3)	не використовується					
AMV85	082G1451 082G1450	Імпульсний	230 24		8	40	немає	не використовується				3 (0,6)	1,5 (0,6)	не використовується					
AME85	082G1452	Аналоговий 0(2)...10 В; 0(4)...20mA	24					не використовується				3 (0,6)	1,5 (0,6)	не використовується					
AMV86	082G1461 082G1460	Імпульсний	230 24	3	40	немає	не використовується				3 (0,6)	1,5 (0,6)	не використовується						
AME86	082G1462	Аналоговий 0(2)...10 В; 0(4)...20mA	24					не використовується				3 (0,6)	1,5 (0,6)	не використовується					
AME855	082G3511 082G3510	Аналоговий та Імпульсний	230 24	2	80	немає	не використовується				5 (4)		4 (3,5)	2,5 (2)					

**Примітки:**
<sup>1)</sup> В скобках наведені значення макс. перепаду тиску при використанні клапанів VF3 для розділення потоків.

**Діаграма залежності  
робочого тиску від  
температури**


Витратна характеристика

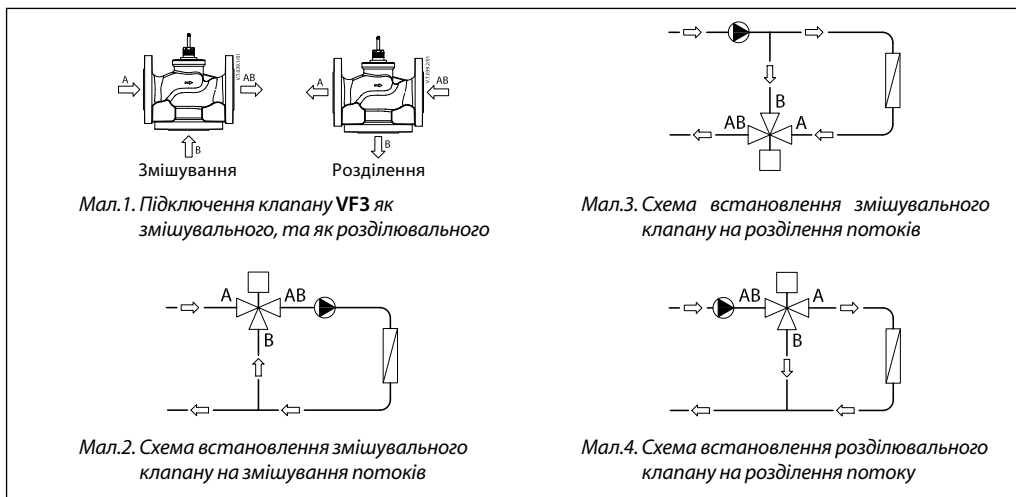
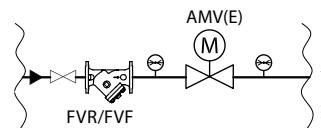


Монтаж

Перед монтажем клапану переконайтеся, що трубопроводи не містять металевої стружки або інших сторонніх предметів. Клапан потрібно встановити таким чином, щоб напрямок потоку співпадав зі стрілкою на корпусі клапану за виключенням ситуацій, коли клапани VF3 використовуються для розділення потоків – тоді клапан потрібно встановлювати так, щоб напрямком потоку був проти стрілки. Трубопроводи, на які встановлюється клапан, повинні бути прокладені рівно, надійно зафіксовані та захищені від вібрації. Механічні навантаження на корпус клапану збоку трубопроводів недопустимі. Під час монтажу клапану слід передбачити достатньо простору для можливості подальшого встановлення / зняття електроприводу.

Клапан може монтуватися у вертикальному та горизонтальному положенні але електроприводом догори. Встановлення клапану електроприводом вниз заборонено, окрім AMV(E)655, 658SD, 658SU.

**Увага!**  
Для захисту регулювальних клапанів VF2, VF3 від засмічення рекомендується встановлювати на трубопроводі (до місця встановлення клапанів) сітчастий фільтр типу FVR або FVF від Danfoss.



3-ходовий клапан VF3 може бути використаний і як змішувальний, і як розділювальний (мал.1). Якщо 3-ходовий клапан VF3 використовується в якості змішувального клапану (що означає, що порти A і B це входні отвори, а порт AB - вихідний отвір), тоді за рахунок зміни міста його встановлення, він може виконувати функцію як змішування потоків (мал.2), так і їх розділення (мал.3).

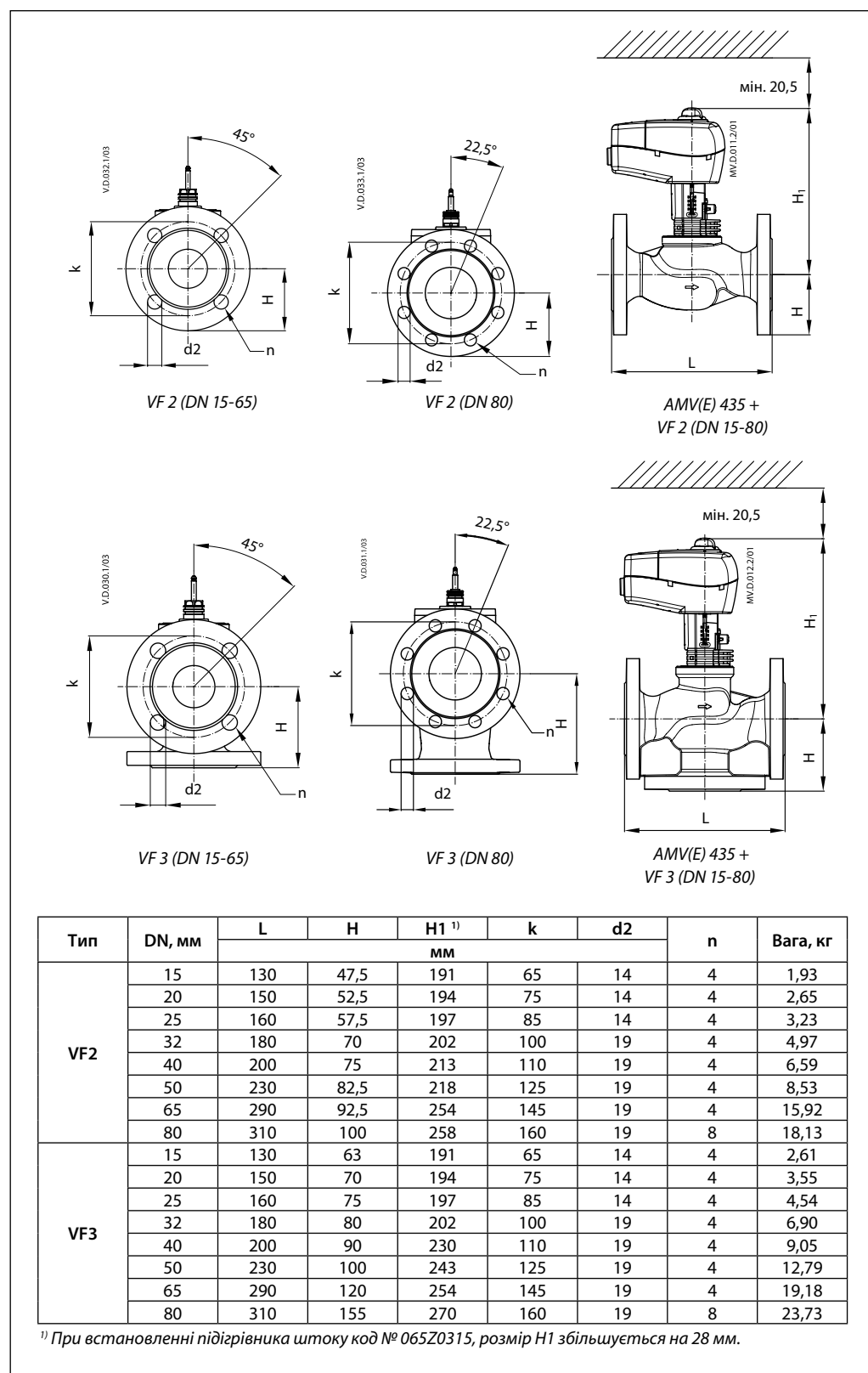
Клапан VF3 також може використовуватись в якості розділювального клапану (що означає, що порт AB - вхідний отвір, а порти A і B це випускні отвори) та виконувати функцію розділення потоків (мал.4).

**Примітка:**  
Пам'ятайте, що максимальний перепад тиску на регулювальному клапані VF3 залежить від його застосування! Див. таблицю «Комбінації регулювальних клапанів VF2, VF3 з електроприводами» вище.

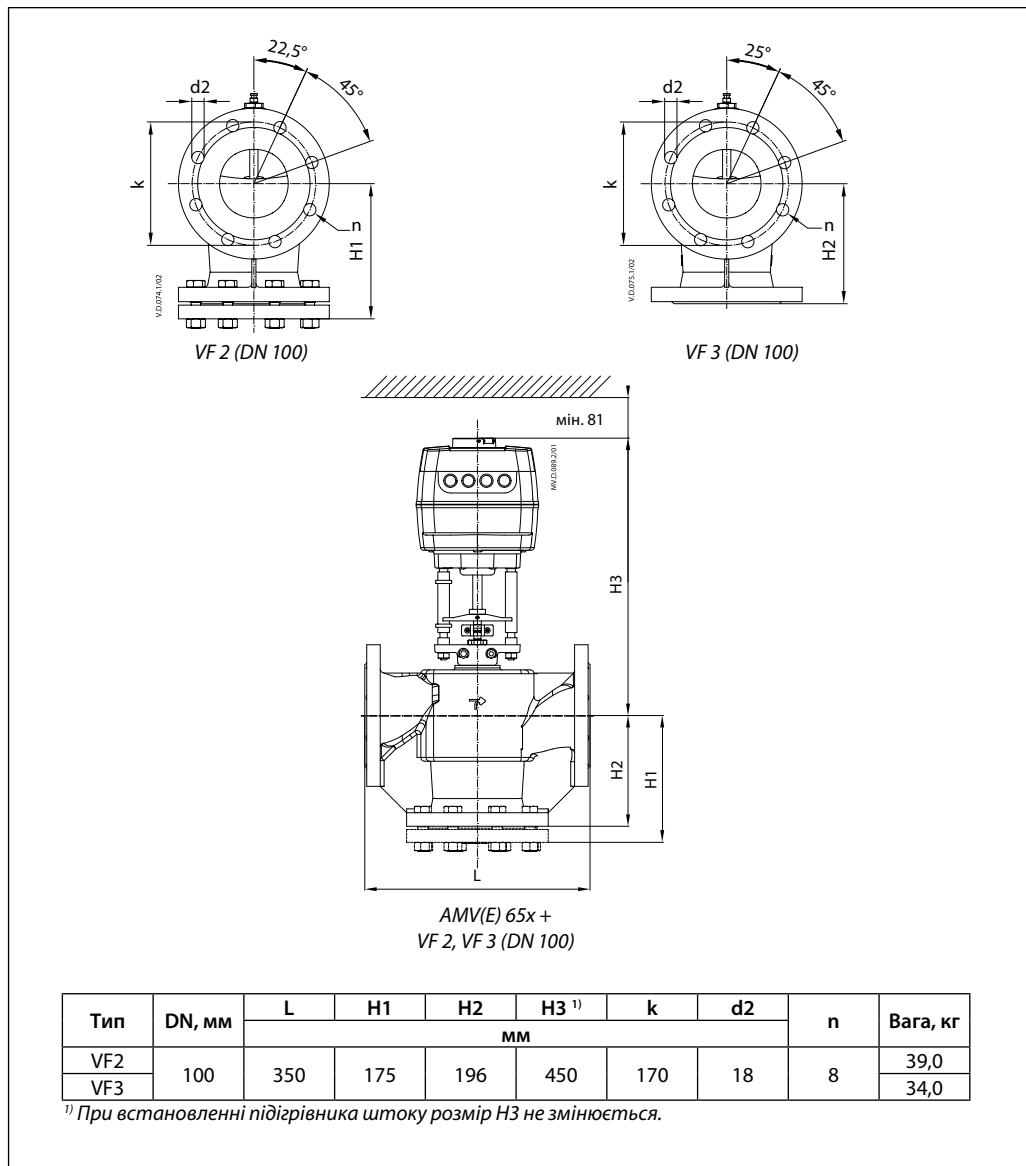
Утилізація

Перед утилізацією регулювальний клапан повинен бути розібраний, а його елементи розсортовані за різними групами матеріалів.

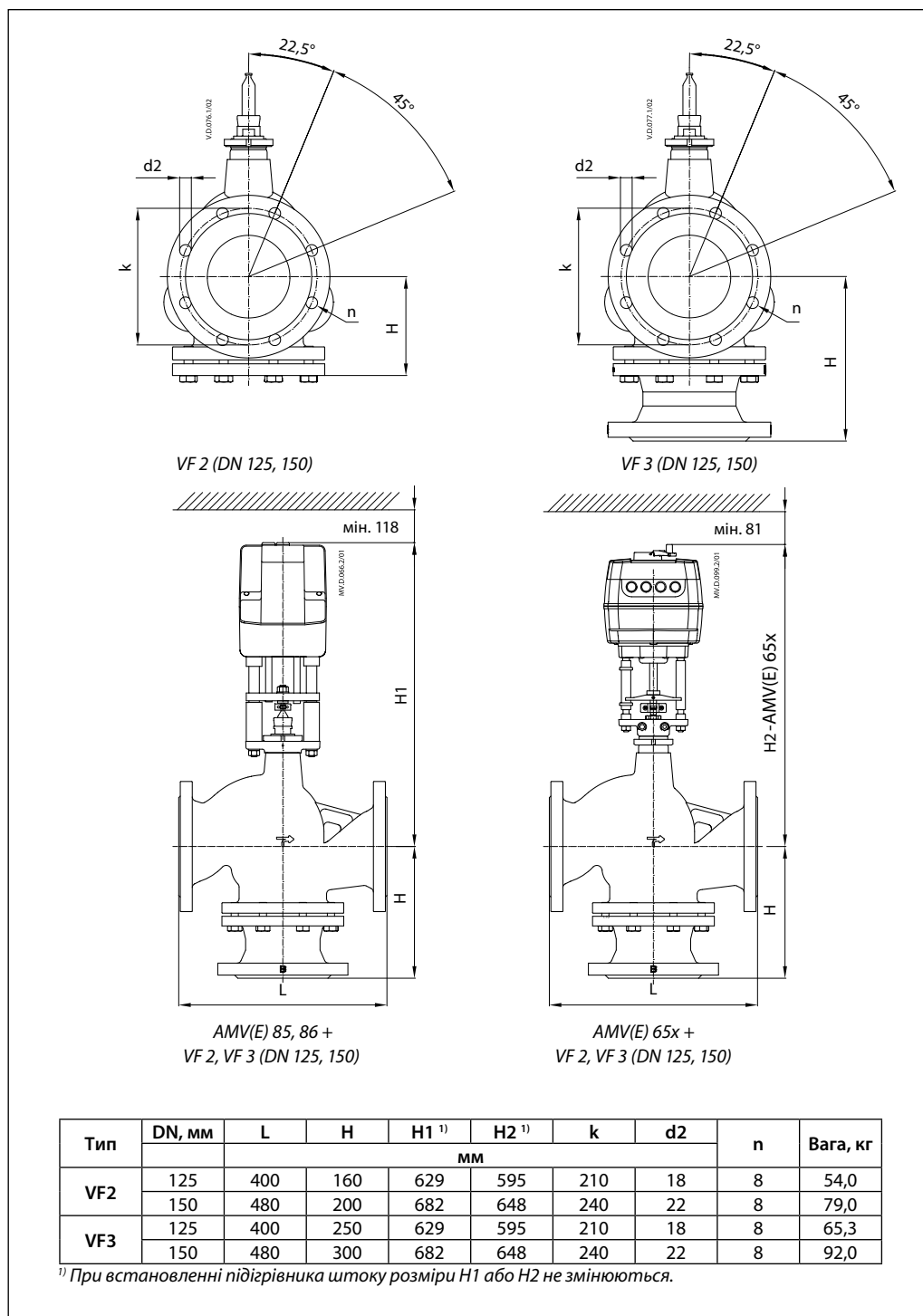
Габаритні та приєднувальні розміри



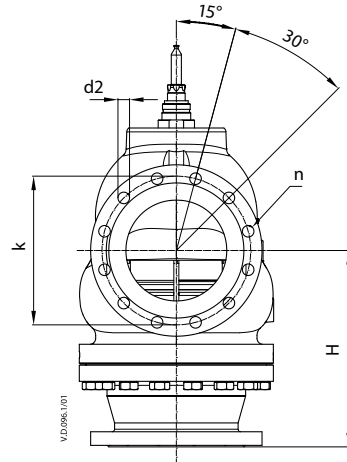
Габаритні та  
приєднувальні розміри  
(продовження)



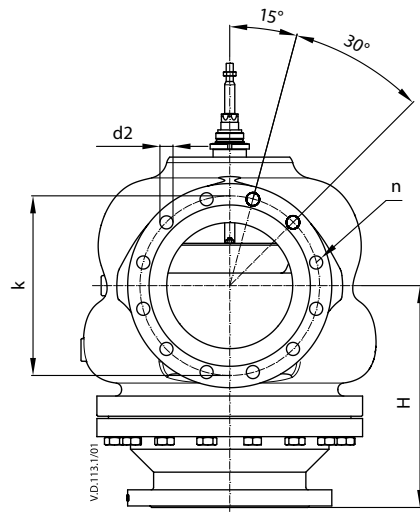
Габаритні та  
приєднувальні розміри  
(продовження)



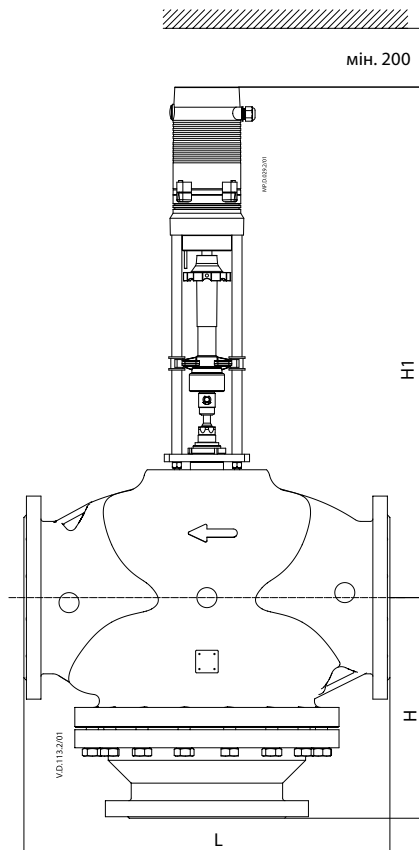
Габаритні та приєднувальні розміри (продовження)



VF 3 (DN 200)



VF 3 (DN 250-300)



AME 855 +  
VF 3 (DN 200-300)

Тип	DN, мм	L	H	мм			n	Вага, кг
				H1	k	d2		
VF3	200	600	389	1006	295	23	12	236
	250	730	440	1018	355	26	12	443
	300	850	490	1051	410	28	12	590