

# ШАРОВОЙ ОБРАТНЫЙ КЛАПАН



## Особенности конструкции

- Предотвращение обратного потока по принципу работы обратного шарового клапана
- Простота монтажа и демонтажа благодаря наличию с одной стороны свободного фланца с интегрированным фланцевым уплотнением
- Сливное отверстие в корпусе
- Крышка с шарнирным механизмом, обеспечивающая простоту технического обслуживания
- 100 % защита от коррозии
- Свободный проход
- Подана заявка на патент
- Монтажная длина согласно EN 558-1, GR 48
- Размеры фланца соответствуют EN 1092-2, отверстия согласно EN 1092-2 | PN 10-стандарт; EN 1092-2 | PN 16 DN 200 - DN 300 указать при заказе. Другие стандарты по запросу

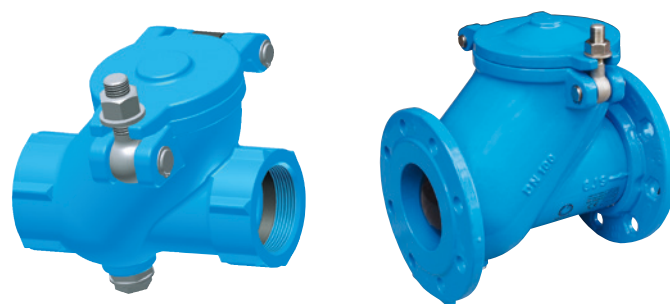
## Материал | Технические особенности

- **Корпус** из высокопрочного чугуна, с эпоксидным покрытием
- **Болты, гайки и подкладные шайбы:** нержавеющая сталь
- **Шар:** эластомер с металлическим ядром
- Рабочее давление MOP (PN) 16

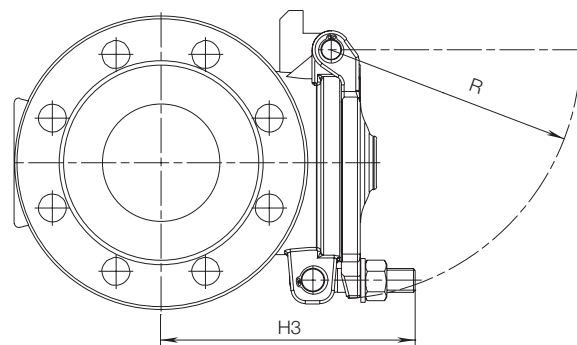
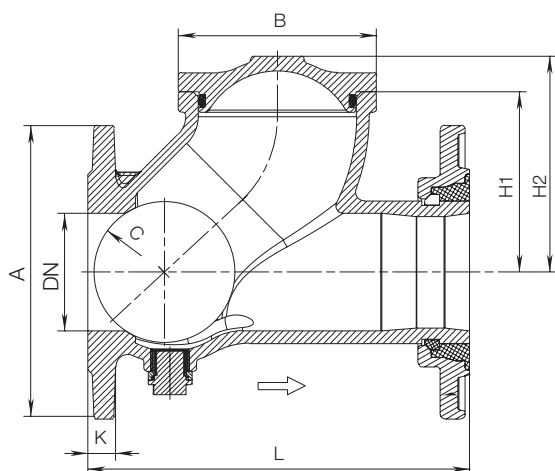
## Специальные исполнения

Опция: сливное отверстие в крышке

## № 9841



## Пример использования



DN	MOP (PN)	A	B	Ø C	H1	H2	H3	K	L	R	Вес
2"	16	151	100	62	86	103	127	27	175	135	6
50		165	100	62	86	103	130	19	200	135	9
65		185	118	79	105	126	151	19	240	157	12
80		200	135	96	123	147	165	19	260	169	15
100		220	165	122	155	186	205	19	300	205	21
150		285	231	178	225	272	300	19	400	272	47
200		340	306	247	315	371	395	20	500	343	87
250		400	370	307	380	450	450	22	600	423	145
300		455	390	362	435	530	505	25	700	465	215

