

Заказ No.	Вариант	Применение	Рабочее давление	Условный проход / DN					
				2"	50	80	100	150	200
9864	нержавеющая сталь, соединение с сетью – фланец	для канализац. вод	Ру 0.0 МПа – 1.6 МПа		●	●	●	●	
9864	нержавеющая сталь, соединение с сетью – внутренняя резьба 2"			●					
9863	сталь St 37, покрытие эпоксидным порошком, соединение с сетью – фланец				●	●	●	●	●
9863	сталь St 37, покрытие эпоксидным порошком, соединение с сетью – внутренняя резьба 2"			●					

Особенности модели:

- прямой автоматический клапан для регулирования притока и выпуска воздуха для сточной воды
- работает в автоматическом режиме
- макс. пропускная способность воздуха: 230 м³/ч
- макс. открытие: 480 мм²
- запорные поверхности не соприкасаются со сточной жидкостью
- два соединения для легкой и эффективной работы при техническом обслуживании (верхнее соединение = отверстие для промывания)
- все механические детали из некоррозирующих материалов
- фланцы засверлены в соответствие с DIN 2501 (= BS 4504) под Ру 1.0 МПа (Ру 1.6 - DIN 2501 при DN 200 укажите, пожалуйста, при заказе)
- благодаря прямой работе, возможен выпуск большого количества воздуха, даже при максимальном рабочем давлении
- пожалуйста, следуйте указаниям инструкции по эксплуатации и техническому обслуживанию

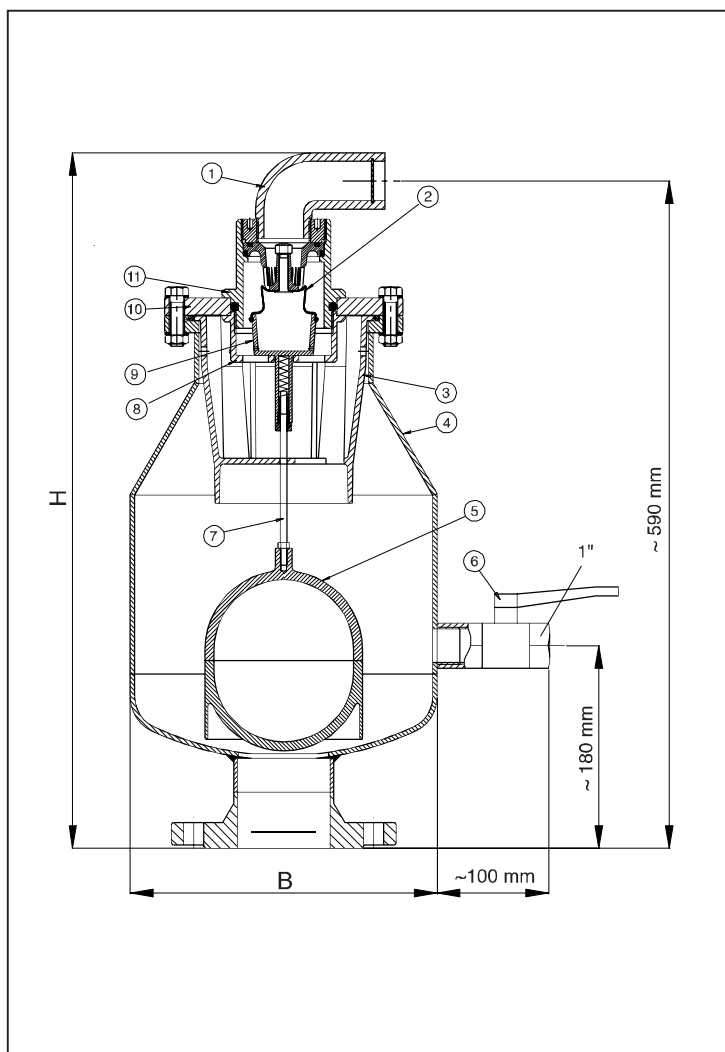


Техническое обслуживание:

Необходимо регулярно проводить техническое обслуживание автоматического воздушного вантуза.

Промывайте вантуз через два соединения в нерабочем режиме.

Воздушный вантуз для канализации



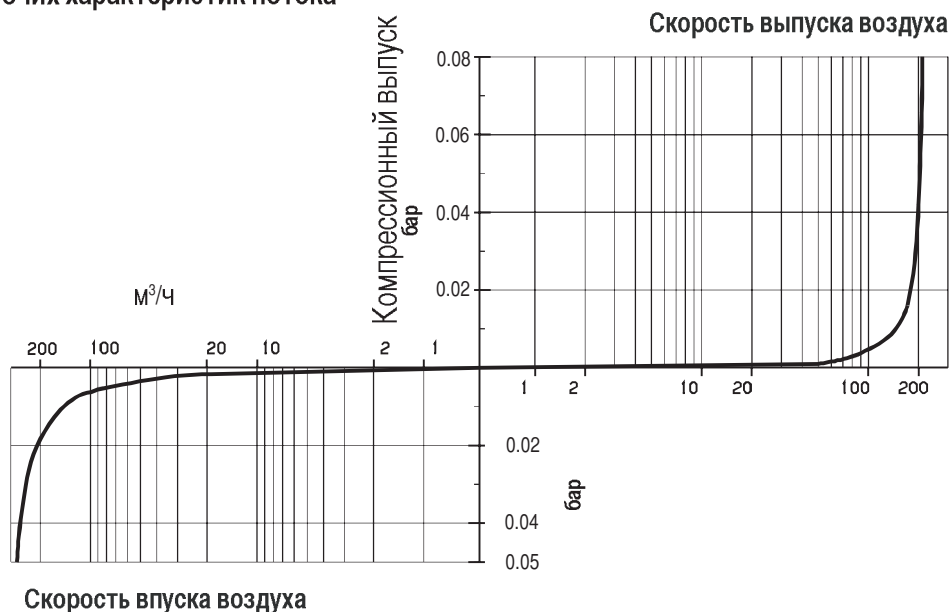
Спецификация

Материал

1	Выпускающий угольник с грязевым фильтром	ПЭ 100 / сталь St 1.4301
2	Мембрана со стопорным кольцом	(POM (полиацетат)) эластомер
3	Защита	ПЭ
4	Корпус	No. 9864 No. 9863 сталь St 1.4571 сталь St 37, St 37, с порошковым эпоксидным покрытием
5	Поплавок	POM (полиацетат)
6	Вентиль шаровый 1"	нержавеющая сталь
7	Шток	сталь St 1.4301
8	Гайка корпуса с фильтром	POM (полиацетат) / сталь St 1,4301
9	Фиксатор мембраны	POM (полиацетат)
10	Фиксирующий фланец No. 9864 Фиксирующий фланец No. 9863	сталь St 1.4571 сталь St 37, с порошковым эпоксидным покрытием
11	Вентиль корпус-крышка	POM (полиацетат)
	Болты, гайки и шайбы	сталь St 1.4301

Фланцы DN	В	Н	Вес, кг
2"	270	615	23,0
50	270	615	23,5
80	270	615	25,0
100	270	615	26,0
150	270	615	28,0
200	270	615	33,0

Диаграмма рабочих характеристик потока



Чертежи, технические данные, размеры и вес могут быть изменены