

Заказ No.	Применение	Фланец DN	диам. трубы мм										
			110	140	160	180	200	225	250	280	315	630	
5230	для холодной воды, другие варианты по заказу !	80	●	●	●	●	●	●	●	●		●	
		100		●	●	●	●	●					
		150									●	●	●

для $P_y = 1.6$ МПа

для ПЭ труб по DIN 8074 $P_y = 1.0$ МПа (SDR 11) и $P_y = 1.6$ МПа (SDR 7.4) d 110-630 mm
и ПВХ труб по EN 1452-2 $P_y = 1.0$ МПа (SDR 21) и $P_y = 1.6$ МПа (SDR 13.5) d 110-315 mm

фланцевое подключение - EN 1092-2

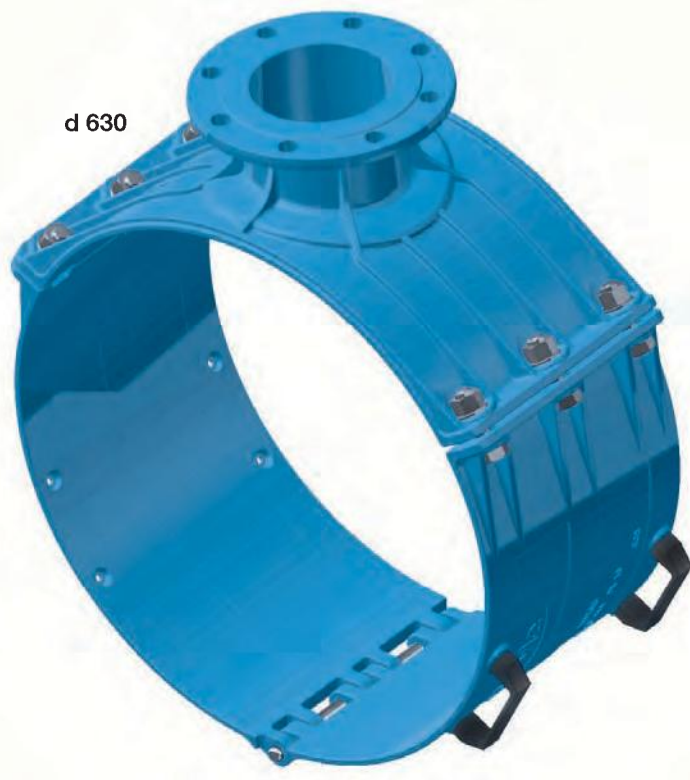
Особенности модели:

- прочная конструкция из ковкого чугуна с эпокс. порошковым покрытием
- не деформирует трубу
- уплотнение для отверстия сверления обеспечивается O-образным кольцом (d 630, 2 o-образных уплотнения)
- резиновый вкладыш защищает от перекручивания (только у d 110-315)

d 110-315



d 630



Материал:

Седло: из ковкого чугуна EN-GJS-400-18 по EN 1563 (GGG 400 - DIN 1693) с эпоксидным порошковым покрытием

Резиновый вкладыш-нижняя часть: эластомер

O-образное уплотнение-верхняя часть: эластомер, (годный для питьев. воды)

Болты, гайки и шайбы: нержав. сталь - A2

Гайки: с молибденовым покрытием

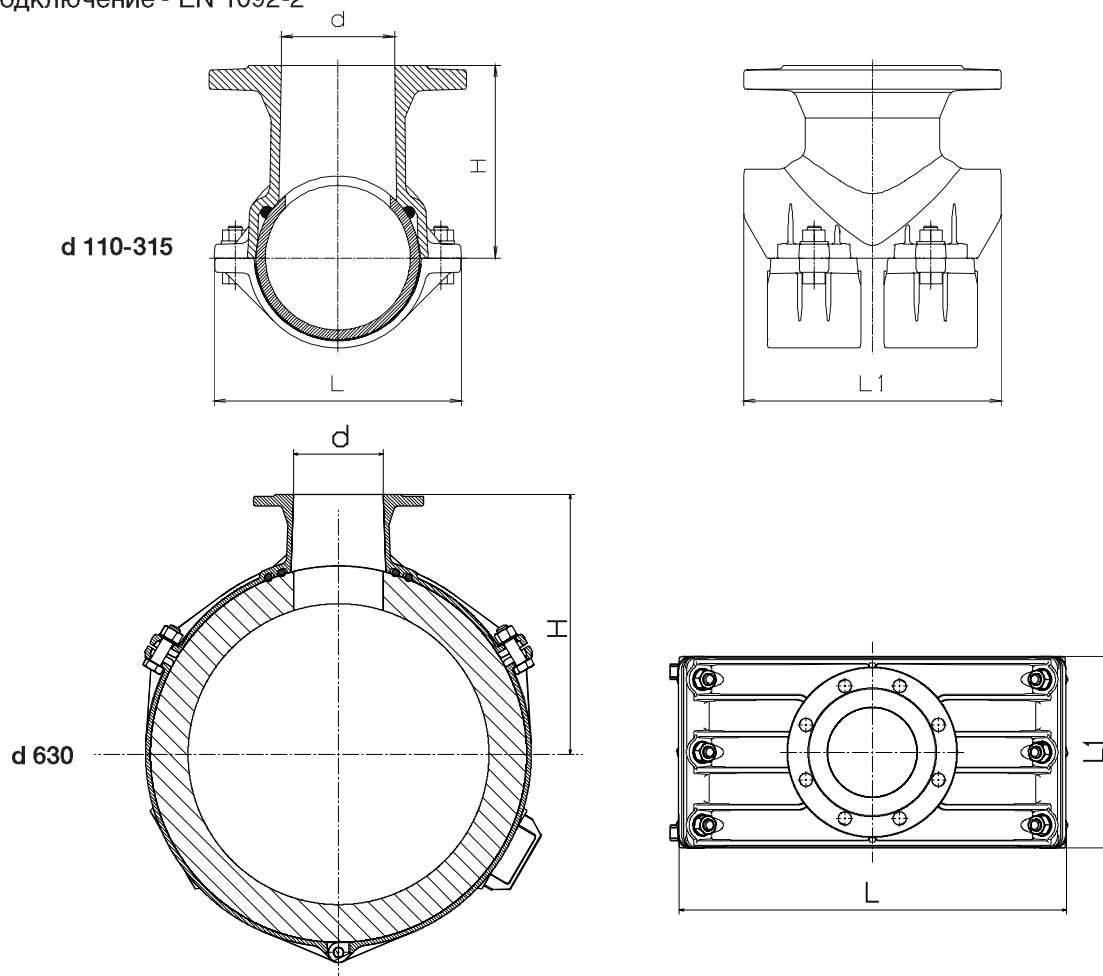
Для сверления труб диаметра 630 предусмотрен специальный сверлильный аппарат фирмы Хавле.

Врезной хомут „НАКУ”, фланцевый

для ПЭ труб по DIN 8074 $P_y=1.0$ МПа (SDR 11) и $P_y=1.6$ МПа (SDR 7.4) d 110-630 мм
и ПВХ труб по EN 1452-2 $P_y=1.0$ МПа (SDR 21) и $P_y=1.6$ МПа (SDR 13.5) d 110-315 мм

фланцевое подключение - EN 1092-2

№. 5230



Диам. трубы мм	Фланец DN	$d \varnothing$	H	L	L 1	Масса / кг
110	80	80	150	182	180	8,30
140	80	80	166	212	220	10,2
	100	100	166	212	220	10,9
160	80	80	176	234	220	10,1
	100	100	176	234	220	11,0
180	80	80	186	254	220	9,0
	100	100	186	254	220	12,2
200	80	80	191	270	220	11,8
	100	100	191	270	220	13,8
225	80	80	206	301	220	14,0
	100	100	206	301	220	16,0
250	80	80	221	347	220	14,7
280	150	150	239	374	285	21,0
315	80	80	255	410	285	20,0
315	150	150	257	409	285	24,5
630	150	150	435	649	320	55,0

Чертежи, технические данные, размеры и вес могут быть изменены.