

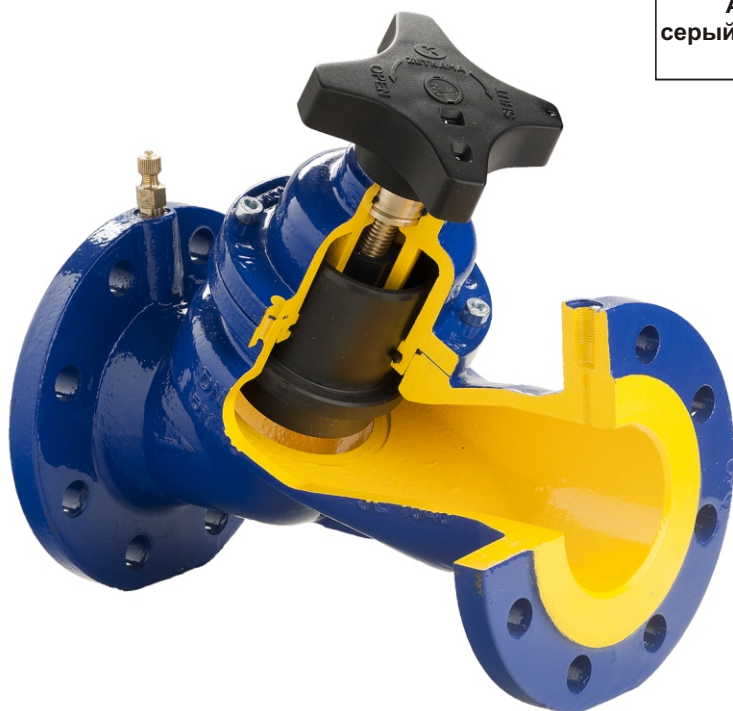


Фигура **447**

Присоединение
Форма фланцевое
У-косой

БАЛАНСИРОВОЧНЫЕ КЛАПАНЫ

материал корпуса	Давление	Диаметр	Макс. Температура
A серый чугун	C 16 bar	DN 65-300	120°C



в соответствии с Нормой 97/23/EG для оборудования с высоким давлением

ХАРАКТЕРИСТИКА

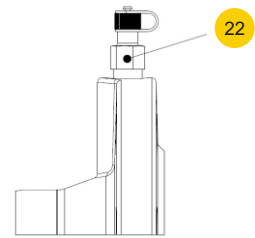
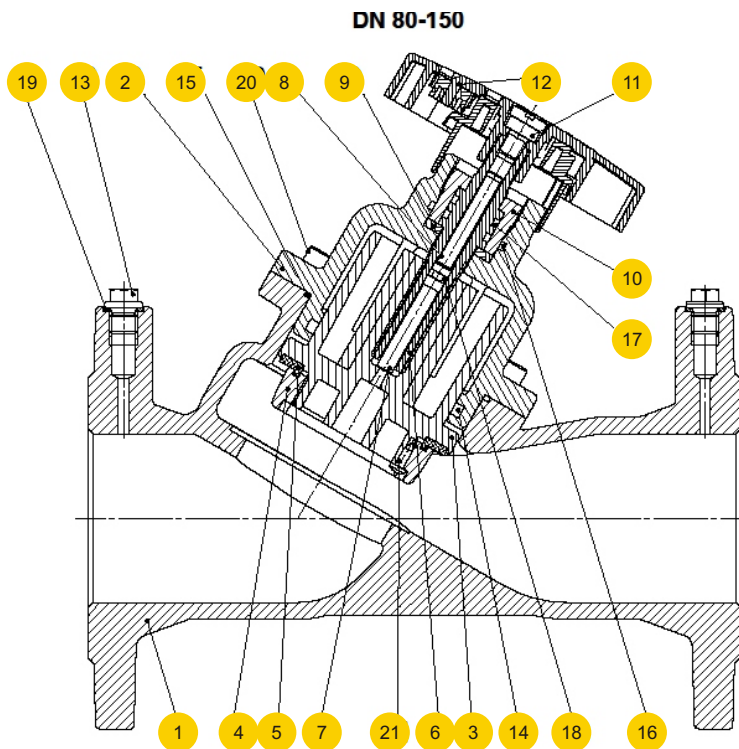
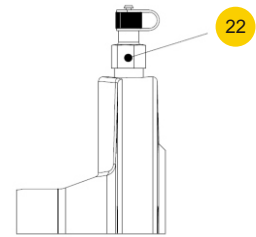
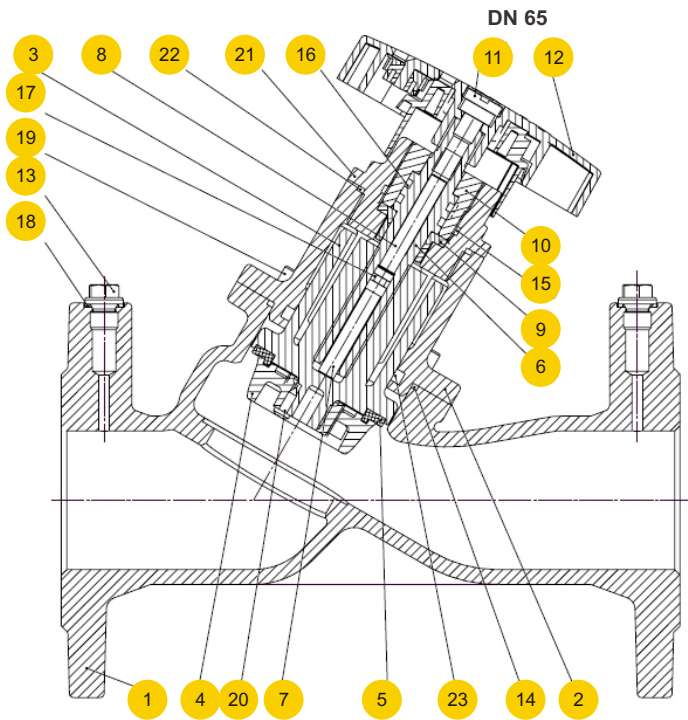
- высокий уровень плотности (класс A – по норме EN-12266-1)
- закрытая конструкция
- безопасен для окружающей среды
- испытания и анализ в соответствии с нормой EN-12266-1
- фланцевые отверстия в соответствии с нормой EN 1092-2
- Длина застройки в соответствии с нормой EN 558-1 последовательно 1
-

ПРИМЕНЕНИЕ

- для холодной и горячей промышленной воды
- теплосети и отопление
- для промышленных технологий
- Охладительные сети и климатизация



МАТЕРИАЛЫ





Фигура

447

Присоединение
Формафланцевое
У-косой**МАТЕРИАЛЫ**

DN 65-150

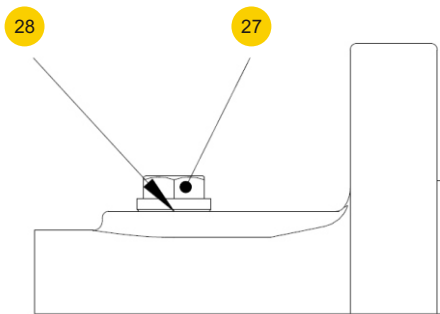
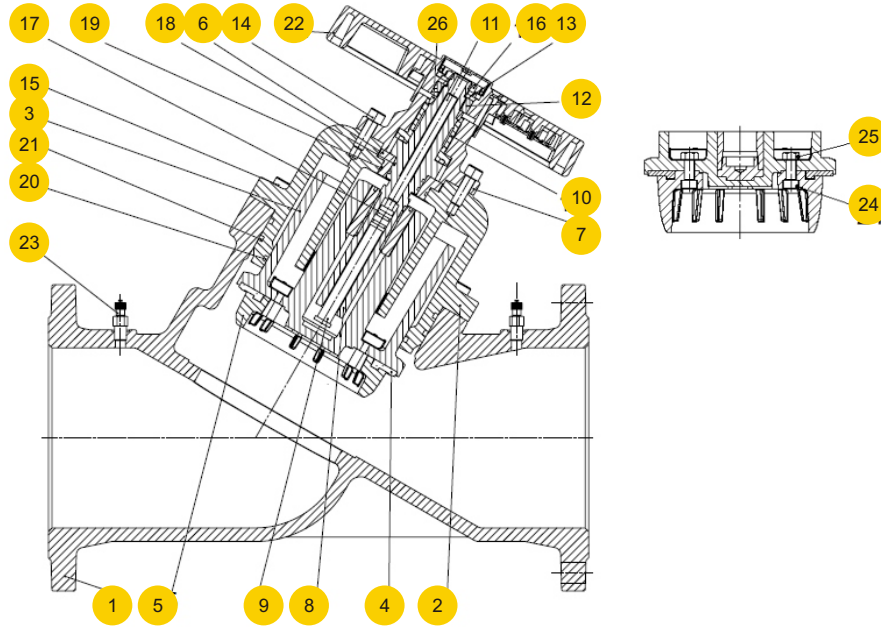
	материал корпуса	A
	Исполнение	72
1	Корпус	EN-GJL-250 5.1301 (ex.JL 1040)
2	Крышка	EN-GJL-250 5.1301 (ex.JL 1040)
3	Клапан	Пластик
4	Регулирующая прокладка	Пластик
5	Прокладка	EPDM
6	Шток	CuZn36Pb2As
7	Ограничитель открытия	CuZn36Pb2As
8	Шуруп	CuZn37
9	Подкладка	CuZn36Pb2As
10	Шуруп	CuZn36Pb2As
11	Болт	CuZn37
12	штурвал ручной	POLIAMID PA6.6
13*	пробка корпуса	C35E
14-18	прокладочные кольца O-ринги	EPDM
19*	сальник пробки	карбанидовый каучук
20	болт с цилиндрической головкой	8.8 A2A
21	самонарезной шуруп	A2
22	измерительный кран	G 1/4"
максимальная температура		120°C

* необязательный/



МАТЕРИАЛЫ

DN 200-300





Фигура

447

Присоединение
Формафланцевое
У-косой**МАТЕРИАЛЫ**

DN 200-300

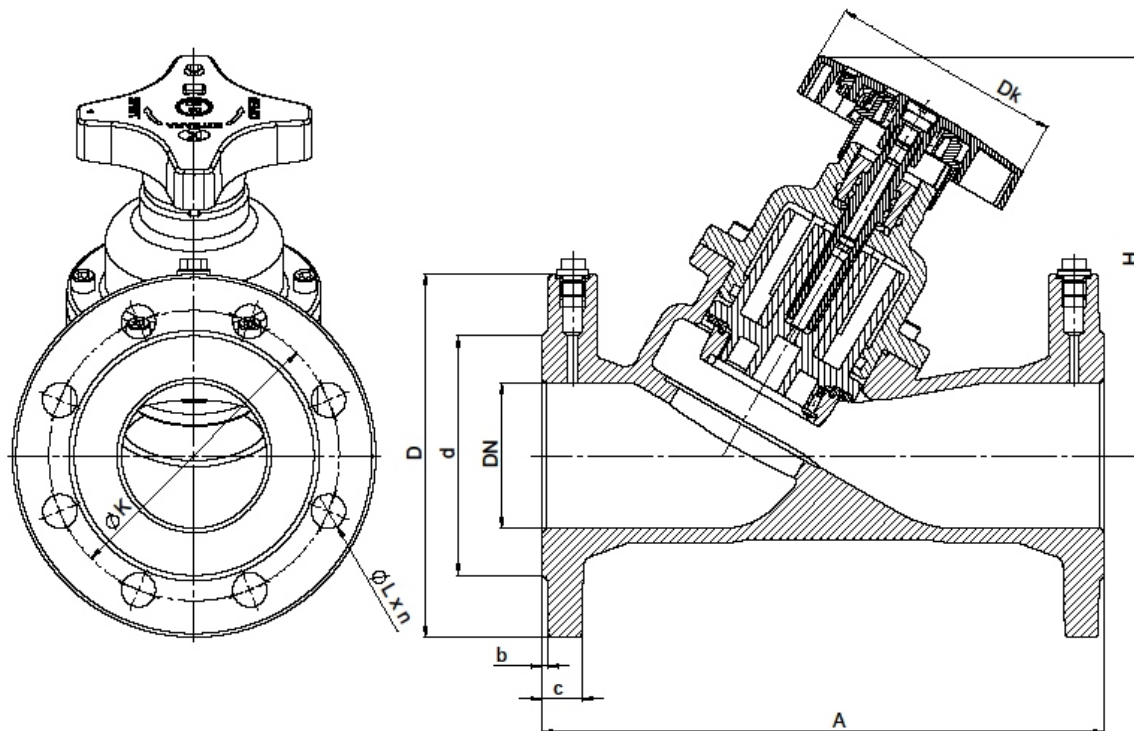
	материал корпуса	A
	Исполнение	72
1	Корпус	EN-GJL-250 5.1301 (ex.JL 1040)
2	Крышка	EN-GJS-500-7 5.3200 (ex.JS 1050)
3	Клапан	Пластик
4	прокладка клапана	EPDM
5	регулирующая прокладка	Пластик
6	Втулка	CuZn36Pb2As
7	верхняя крышка	EN-GJL-250 5.1301 (ex.JL 1040)
8	Шток	CuZn36Pb2As
9	ограничитель открытия	CuZn36Pb2As
10	направляющая втулка	CuZn40Pb2
11	Шуруп	X5CrNi18-10
12	элемент штурвала	CuZn40Pb2
13	Прокладка	CuZn40Pb2
14	болт с цилиндрической головкой	8.8 A2A
15	болт с цилиндрической головкой	8.8 A2A
16	Гайка	5 A2A
17-21	прокладочные кольца O-ринги	EPDM
22	штурвал ручной	POLIAMID PA6.6
23	измерительный кран	G 1/4"
24	болт с цилиндрической головкой	A2-70
25	Гайка	A2-70
26	втулка штока	CuZn40Pb2
27*	пробка корпуса	C35E
28*	сальник пробки	карбанидовый каучук
максимальная температура		120°C

* необязательный



Фигура

447

Присоединение
Формафланцевое
У-косой**K ZETKAMA****РАЗМЕРЫ EN 1092-2**

DN	A	D	K	b	c	d	DK	H	L	n	Kvs		
mm											szt./pcs.	m ³ /h	kg
65	290	185	145	3	20	118	130	220	19	4	88,8	13,5	
80	310	200	160	3	22	132	130	220	19	8	113,4	17,8	
100	350	220	180	3	24	156	130	240	19	8	184,7	22,7	
125	400	250	210	3	26	184	130	260	19	8	285,1	34,0	
150	480	285	240	3	26	211	130	285	23	8	390,2	48,5	
200	600	340	295	3	30	266	310	480	23	12	710,0	114,5	
250	730	405	355	3	32	319	310	525	28	12	1187,5	159,0	
300	850	460	410	4	32	370	310	535	28	12	1504,1	210,5	



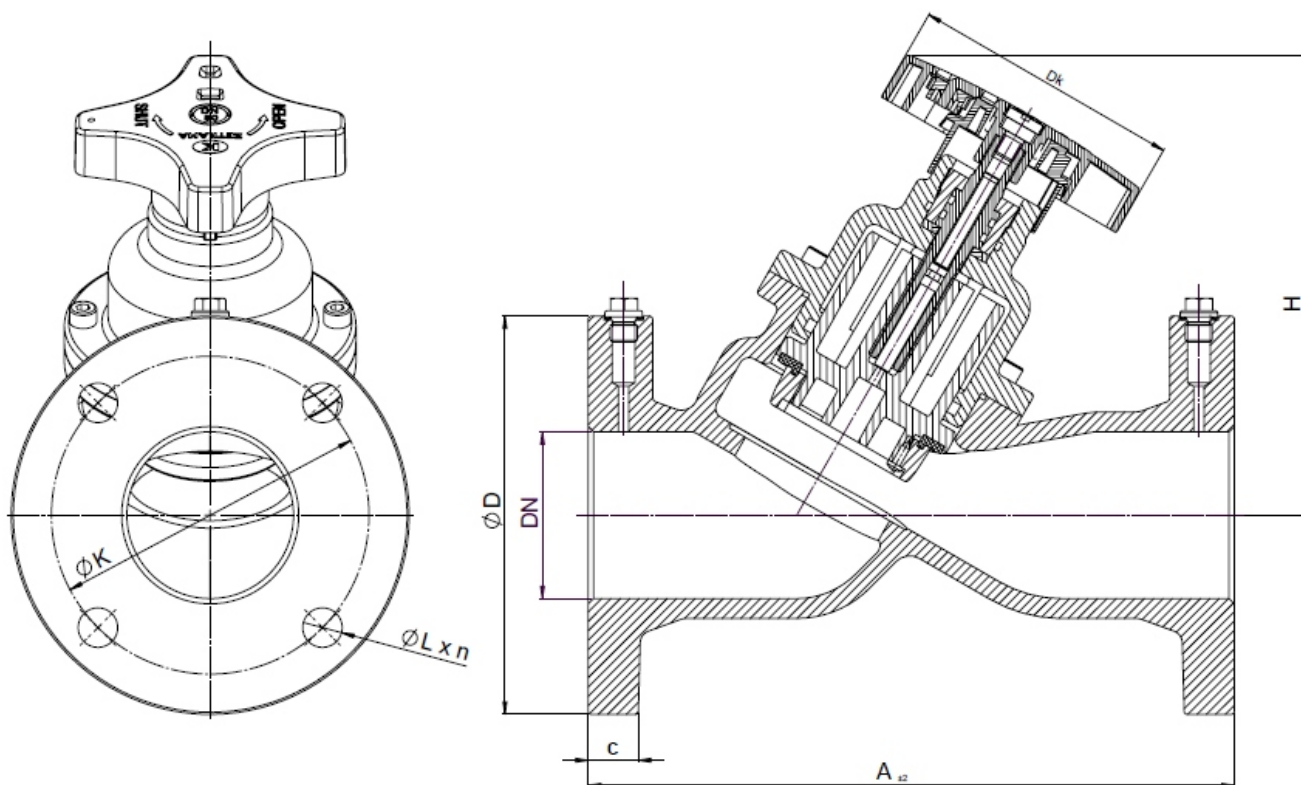
Фигура

447

Присоединение
Форма

фланцевое
У-коной

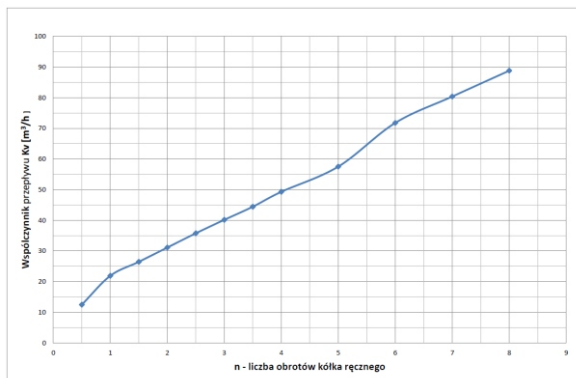
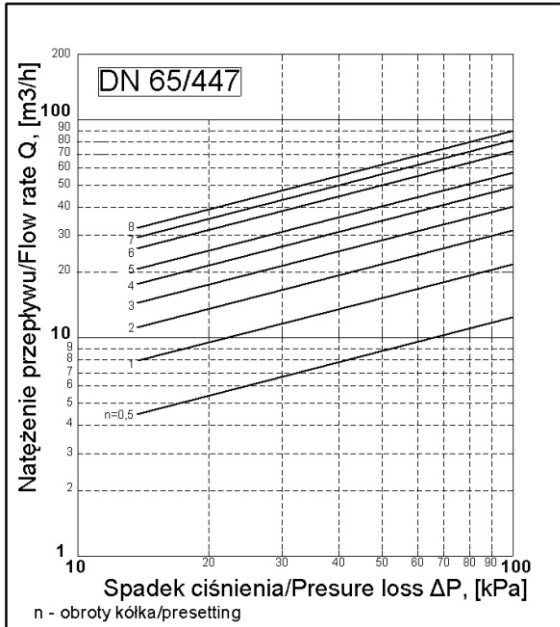
РАЗМЕРЫ ASME B16.1 class 125



DN		A		D		K		c		Dk		H		L		n	Kvs
mm	inch	mm	inch	mm	inch	mm	inch	mm	inch	mm	inch	mm	inch	mm	inch	шт./pcs.	m ³ /h
65	2 1/2	290	11.4	178	7	139,7	5 1/2	22	7/8	130	5.1	220	8.7	19,05	3/4	4	88,8
80	3	310	12.2	191	7 1/2	152,4	6	24	15/16	130	5.1	220	8.7	19,05	3/4	4	113,4
100	4	350	13.8	229	9	190,5	7 1/2	24	15/16	130	5.1	240	9.5	19,05	3/4	8	184,7
125	5	400	15.8	254	10	215,9	8 1/2	24	15/16	130	5.1	250	9.8	22,35	7/8	8	285,1
150	6	480	18.9	279	11	241,3	9 1/2	26	1	130	5.1	285	11.2	22,35	7/8	8	390,2
200	8	600	23.6	343	13 1/2	299	11 3/4	29	1 1/8	310	12.2	480	18.9	22,35	7/8	8	710,0
250	10	730	28.7	406	16	362	14 1/4	30,5	1 3/16	310	12.2	525	20.7	25,4	1	12	1187,5
300	12	850	33.5	483	19	432	17	32	1 1/4	310	12.2	535	21.1	25,4	1	12	1504,1



ГИДРАВЛИЧЕСКИЕ ХАРАКТЕРИСТИКИ Dn65



DN 65/447					
обороты рукоятки	Kv [m³/h]	обороты рукоятки	Kv [m³/h]	обороты рукоятки	Kv [m³/h]
0,5	12,5	3,3	42,6	5,7	67,6
1,0	21,9	3,4	43,5	5,8	69,1
1,1	22,9	3,5	44,4	5,9	70,5
1,2	23,9	3,6	45,4	6,0	71,8
1,3	24,7	3,7	46,4	6,1	72,9
1,4	25,6	3,8	47,4	6,2	73,9
1,5	26,4	3,9	48,4	6,3	74,9
1,6	27,3	4,0	49,3	6,4	75,8
1,7	28,3	4,1	50,1	6,5	76,6
1,8	29,2	4,2	50,9	6,6	77,4
1,9	30,1	4,3	51,7	6,7	78,2
2,0	31,1	4,4	52,5	6,8	78,9
2,1	32,0	4,5	53,2	6,9	79,6
2,2	33,0	4,6	54,0	7,0	80,4
2,3	33,9	4,7	54,8	7,1	81,1
2,4	34,8	4,8	55,6	7,2	81,8
2,5	35,7	4,9	56,5	7,3	82,6
2,6	36,6	5,0	57,5	7,4	83,3
2,7	37,5	5,1	58,6	7,5	84,1
2,8	38,4	5,2	59,9	7,6	84,9
2,9	39,3	5,3	61,3	7,7	85,8
3,0	40,1	5,4	62,8	7,8	86,7
3,1	41,0	5,5	64,4	7,9	87,7
3,2	41,8	5,6	66,0	8,0	88,8



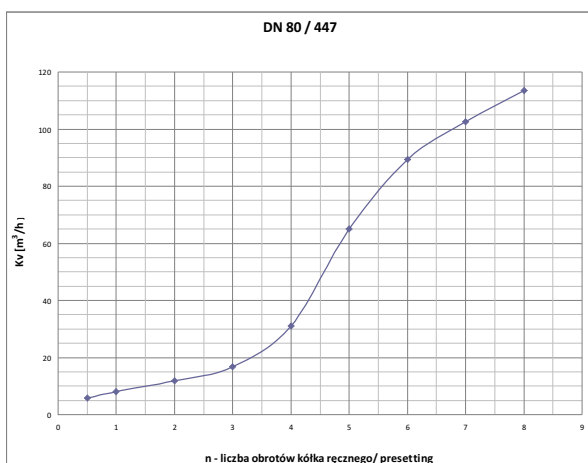
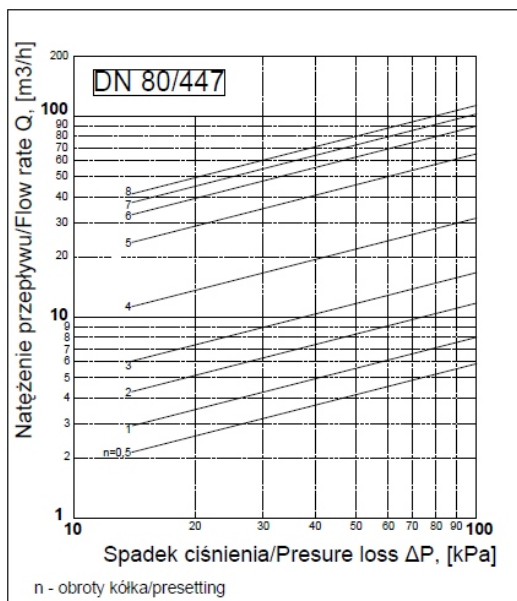
Фигура

447

Присоединение
Форма

фланцевое
У-косой

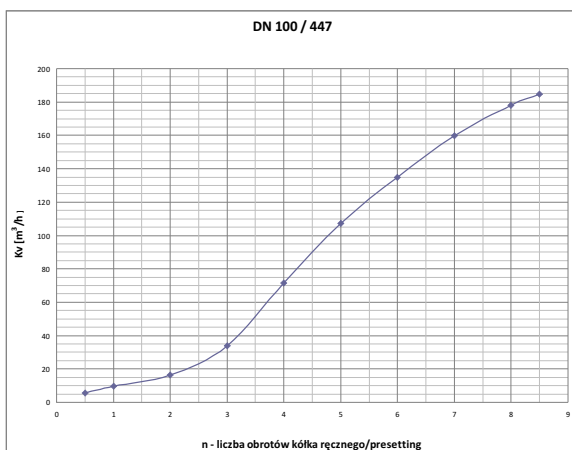
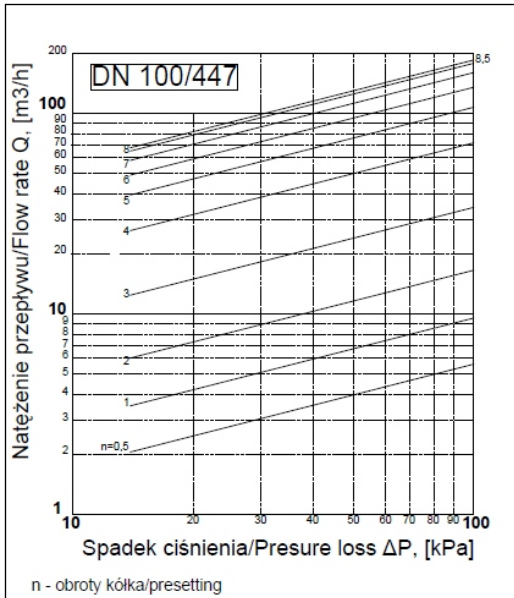
ГИДРАВЛИЧЕСКИЕ ХАРАКТЕРИСТИКИ DN80



обороты рукоятки/ Turn	K v [m³/h]	обороты рукоятки/ Turn	K v [m³/h]	обороты рукоятки/ Turn	K v [m³/h]
0,5	5,9	3,3	19,4	5,7	83,8
1,0	7,9	3,4	20,6	5,8	85,8
1,1	8,4	3,5	21,9	5,9	87,6
1,2	8,7	3,6	23,4	6,0	89,3
1,3	9,1	3,7	25,0	6,1	90,9
1,4	9,5	3,8	26,9	6,2	92,5
1,5	9,9	3,9	28,9	6,3	93,9
1,6	10,3	4,0	31,2	6,4	95,3
1,7	10,7	4,1	33,6	6,5	96,6
1,8	11,0	4,2	36,3	6,6	97,9
1,9	11,4	4,3	39,2	6,7	99,1
2,0	11,8	4,4	42,4	6,8	100,4
2,1	12,2	4,5	45,9	6,9	101,5
2,2	12,6	4,6	49,7	7,0	102,7
2,3	13,0	4,7	53,6	7,1	103,8
2,4	13,4	4,8	57,5	7,2	104,9
2,5	13,8	4,9	61,4	7,3	106,0
2,6	14,3	5,0	65,0	7,4	107,1
2,7	14,8	5,1	68,4	7,5	108,2
2,8	15,4	5,2	71,5	7,6	109,2
2,9	16,0	5,3	74,4	7,7	110,3
3,0	16,7	5,4	77,0	7,8	111,3
3,1	17,5	5,5	79,5	7,9	112,4
3,2	18,4	5,6	81,7	8,0	113,4



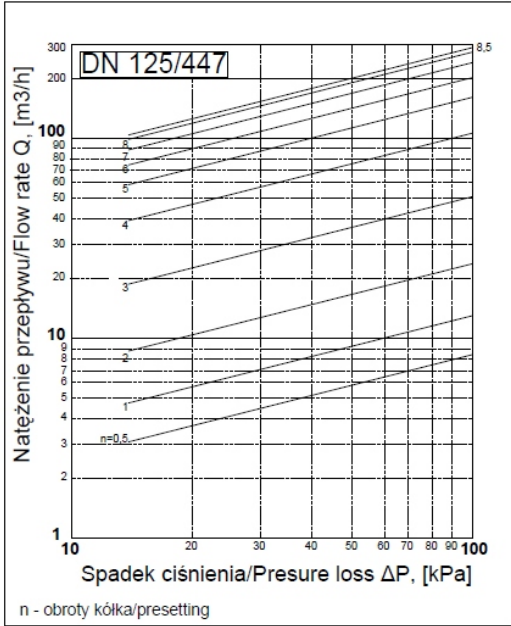
ГИДРАВЛИЧЕСКИЕ ХАРАКТЕРИСТИКИ DN100



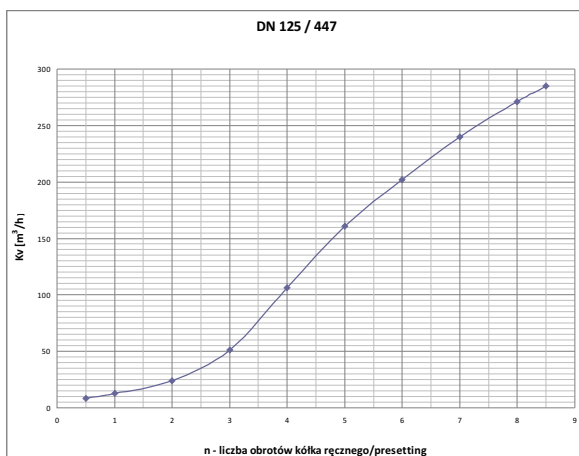
DN 100/447					
обороты рукоятки/ Turn	Kv [m ³ /h]	обороты рукоятки/ Turn	Kv [m ³ /h]	обороты рукоятки/ Turn	Kv [m ³ /h]
0,5	5,6	3,5	50,5	6,1	137,6
1,0	9,6	3,6	54,4	6,2	140,3
1,1	10,2	3,7	58,6	6,3	142,9
1,2	10,9	3,8	62,8	6,4	145,5
1,3	11,5	3,9	67,1	6,5	148,1
1,4	12,1	4,0	71,4	6,6	150,6
1,5	12,8	4,1	75,5	6,7	153,0
1,6	13,4	4,2	79,6	6,8	155,4
1,7	14,1	4,3	83,5	6,9	157,7
1,8	14,9	4,4	87,3	7,0	159,9
1,9	15,7	4,5	90,9	7,1	162,0
2,0	16,6	4,6	94,5	7,2	164,1
2,1	17,5	4,7	97,9	7,3	166,0
2,2	18,7	4,8	101,2	7,4	167,9
2,3	19,9	4,9	104,4	7,5	169,8
2,4	21,3	5,0	107,4	7,6	171,5
2,5	22,9	5,1	110,4	7,7	173,2
2,6	24,7	5,2	113,3	7,8	174,8
2,7	26,7	5,3	116,1	7,9	176,4
2,8	28,9	5,4	118,9	8,0	177,9
2,9	31,3	5,5	121,6	8,1	179,4
3,0	34,0	5,6	124,3	8,2	180,8
3,1	36,9	5,7	127,0	8,3	182,1
3,2	40,0	5,8	129,6	8,4	183,4
3,3	43,3	5,9	132,3	8,5	184,7
3,4	46,8	6,0	135,0		



ГИДРАВЛИЧЕСКИЕ ХАРАКТЕРИСТИКИ Dn125

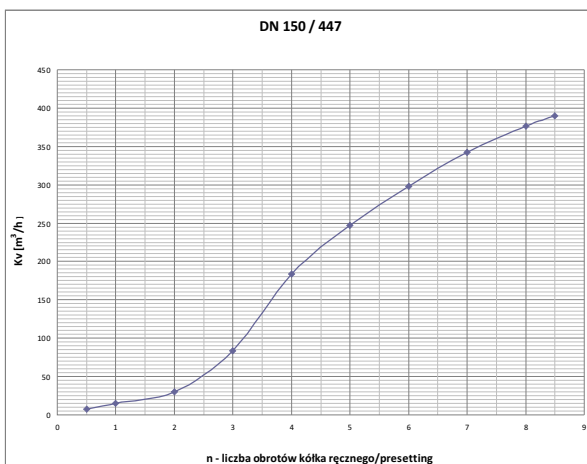
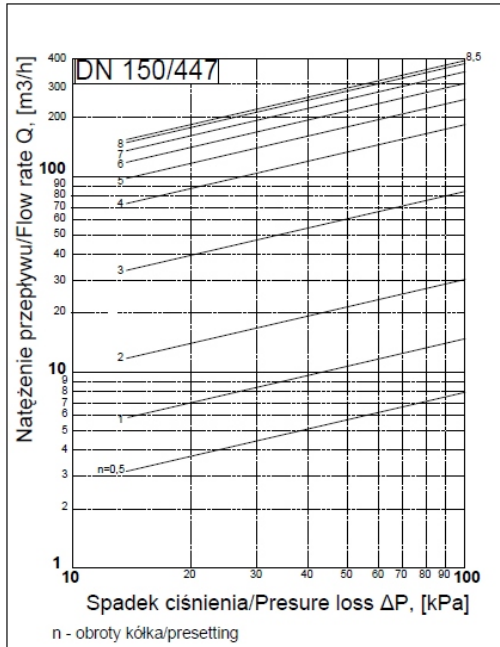


DN 125/447					
обороты рукоятки/ Turn	K v [m ³ /h]	обороты рукоятки/ Turn	K v [m ³ /h]	обороты рукоятки/ Turn	K v [m ³ /h]
0,5	8,3	3,5	77,0	6,1	205,8
1,0	13,0	3,6	82,7	6,2	209,8
1,1	13,9	3,7	88,5	6,3	213,8
1,2	14,9	3,8	94,5	6,4	217,7
1,3	15,8	3,9	100,4	6,5	221,6
1,4	16,8	4,0	106,5	6,6	225,4
1,5	17,8	4,1	112,5	6,7	229,1
1,6	18,9	4,2	118,5	6,8	232,8
1,7	19,9	4,3	124,3	6,9	236,3
1,8	21,1	4,4	130,1	7,0	239,8
1,9	22,3	4,5	135,7	7,1	243,2
2,0	23,7	4,6	141,1	7,2	246,5
2,1	25,2	4,7	146,3	7,3	249,7
2,2	26,8	4,8	151,4	7,4	252,8
2,3	28,6	4,9	156,2	7,5	255,9
2,4	30,7	5,0	160,9	7,6	259,0
2,5	33,1	5,1	165,4	7,7	262,0
2,6	35,8	5,2	169,7	7,8	264,9
2,7	38,9	5,3	173,9	7,9	267,9
2,8	42,5	5,4	178,0	8,0	270,8
2,9	46,6	5,5	182,1	8,1	273,7
3,0	51,2	5,6	186,1	8,2	276,6
3,1	56,0	5,7	190,0	8,3	279,4
3,2	61,0	5,8	194,0	8,4	282,3
3,3	66,2	5,9	197,9	8,5	285,1
3,4	71,5	6,0	201,9		





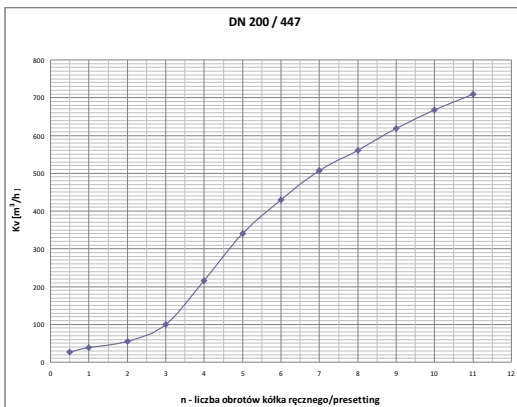
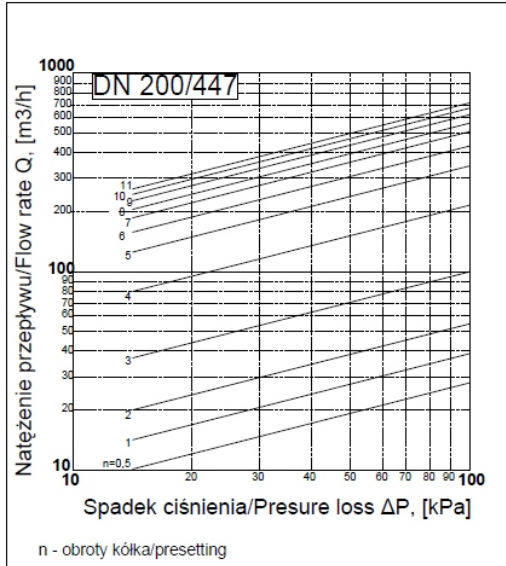
ГИДРАВЛИЧЕСКИЕ ХАРАКТЕРИСТИКИ DN150



DN 150/447					
обороты рукоятки/ Turn	Kv [m³/h]	обороты рукоятки/ Turn	Kv [m³/h]	обороты рукоятки/ Turn	Kv [m³/h]
0,5	7,9	3,5	132,0	6,1	303,0
1,0	14,8	3,6	143,1	6,2	307,7
1,1	15,6	3,7	154,0	6,3	312,3
1,2	16,3	3,8	164,6	6,4	316,9
1,3	17,1	3,9	174,5	6,5	321,3
1,4	18,0	4,0	183,7	6,6	325,7
1,5	19,1	4,1	192,0	6,7	329,9
1,6	20,5	4,2	199,6	6,8	334,1
1,7	22,1	4,3	206,7	6,9	338,2
1,8	24,2	4,4	213,3	7,0	342,2
1,9	26,7	4,5	219,5	7,1	346,1
2,0	29,7	4,6	225,3	7,2	349,9
2,1	33,2	4,7	231,0	7,3	353,6
2,2	37,2	4,8	236,5	7,4	357,2
2,3	41,7	4,9	241,8	7,5	360,7
2,4	46,5	5,0	247,1	7,6	364,2
2,5	51,8	5,1	252,4	7,7	367,5
2,6	57,4	5,2	257,7	7,8	370,7
2,7	63,4	5,3	262,9	7,9	373,8
2,8	69,7	5,4	268,1	8,0	376,8
2,9	76,4	5,5	273,3	8,1	379,7
3,0	83,7	5,6	278,4	8,2	382,5
3,1	91,7	5,7	283,5	8,3	385,2
3,2	100,7	5,8	288,4	8,4	387,7
3,3	110,5	5,9	293,4	8,5	390,2
3,4	121,1	6,0	298,2		



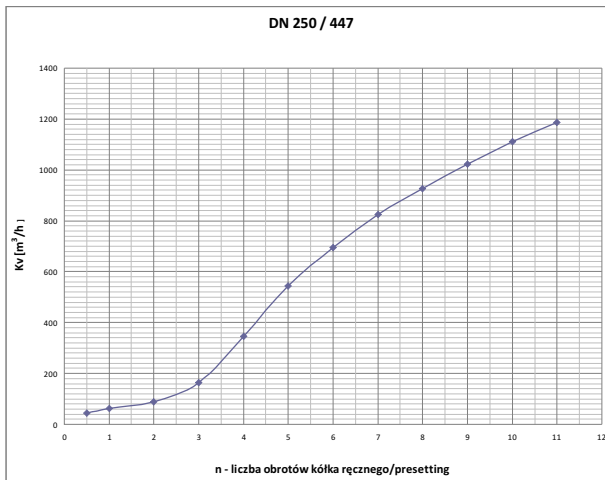
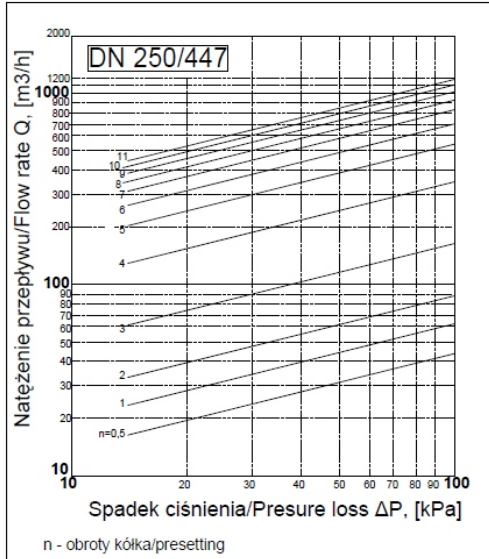
ГИДРАВЛИЧЕСКИЕ ХАРАКТЕРИСТИКИ DN200



DN 200/447							
обороты рукоятки/ Turn	K v [m³/h]	обороты рукоятки/ Turn	K v [m³/h]	обороты рукоятки/ Turn	K v [m³/h]	обороты рукоятки/ Turn	K v [m³/h]
0,5	27,5	3,5	148,6	6,1	438,5	8,7	602,0
1,0	38,6	3,6	161,0	6,2	447,0	8,8	607,9
1,1	40,1	3,7	174,2	6,3	455,4	8,9	613,7
1,2	41,5	3,8	187,9	6,4	463,7	9,0	619,3
1,3	42,9	3,9	202,0	6,5	471,7	9,1	624,7
1,4	44,2	4,0	216,2	6,6	479,6	9,2	630,0
1,5	45,6	4,1	230,3	6,7	487,1	9,3	635,0
1,6	47,0	4,2	244,2	6,8	494,3	9,4	640,0
1,7	48,6	4,3	257,8	6,9	501,1	9,5	644,8
1,8	50,3	4,4	271,0	7,0	507,6	9,6	649,4
1,9	52,3	4,5	283,9	7,1	513,6	9,7	654,0
2,0	54,6	4,6	296,3	7,2	519,3	9,8	658,5
2,1	57,2	4,7	308,3	7,3	524,8	9,9	662,9
2,2	60,1	4,8	319,7	7,4	530,0	10,0	667,2
2,3	63,4	4,9	330,7	7,5	535,2	10,1	671,5
2,4	67,1	5,0	341,2	7,6	540,2	10,2	675,8
2,5	71,2	5,1	351,2	7,7	545,2	10,3	680,0
2,6	75,8	5,2	360,8	7,8	550,3	10,4	684,2
2,7	80,9	5,3	370,0	7,9	555,5	10,5	688,4
2,8	86,6	5,4	379,0	8,0	560,8	10,6	692,7
2,9	92,9	5,5	387,7	8,1	566,4	10,7	696,9
3,0	99,9	5,6	396,3	8,2	572,1	10,8	701,2
3,1	107,8	5,7	404,8	8,3	578,0	10,9	705,6
3,2	116,6	5,8	413,3	8,4	583,9	11,0	710,0
3,3	126,3	5,9	421,7	8,5	590,0		
3,4	137,0	6,0	430,1	8,6	596,0		



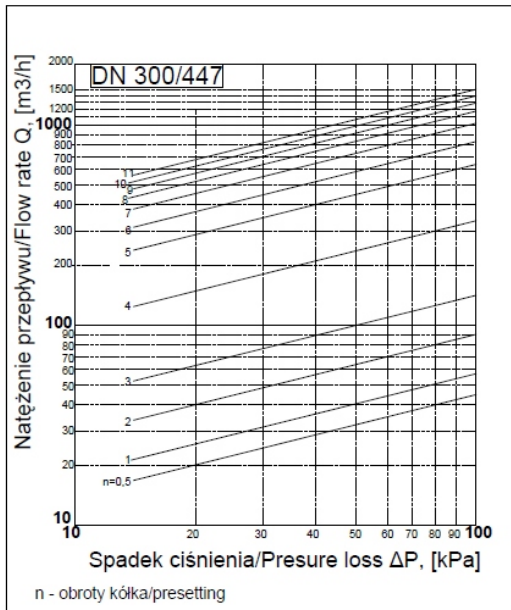
ГИДРАВЛИЧЕСКИЕ ХАРАКТЕРИСТИКИ DN250



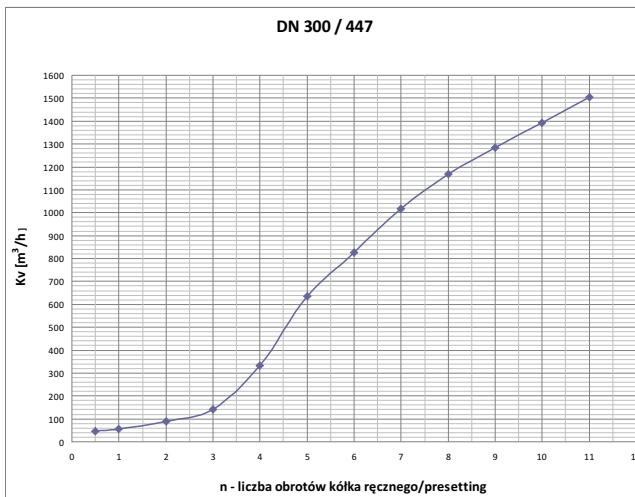
DN 250/447							
обороты рукоятки/ Turn	Kv [m³/h]	обороты рукоятки/ Turn	Kv [m³/h]	обороты рукоятки/ Turn	Kv [m³/h]	обороты рукоятки/ Turn	Kv [m³/h]
0,5	43,5	3,5	239,2	6,1	708,1	8,7	993,9
1,0	62,3	3,6	258,4	6,2	722,0	8,8	1003,5
1,1	64,7	3,7	278,9	6,3	735,7	8,9	1013,0
1,2	66,9	3,8	300,5	6,4	749,2	9,0	1022,4
1,3	69,0	3,9	322,8	6,5	762,5	9,1	1031,7
1,4	71,0	4,0	345,3	6,6	775,4	9,2	1040,9
1,5	73,1	4,1	367,4	6,7	788,1	9,3	1050,0
1,6	75,3	4,2	389,2	6,8	800,3	9,4	1058,9
1,7	77,7	4,3	410,5	6,9	812,2	9,5	1067,8
1,8	80,4	4,4	431,2	7,0	823,7	9,6	1076,5
1,9	83,6	4,5	451,4	7,1	834,8	9,7	1085,1
2,0	87,3	4,6	471,0	7,2	845,5	9,8	1093,6
2,1	91,6	4,7	489,9	7,3	856,0	9,9	1101,9
2,2	96,6	4,8	508,3	7,4	866,2	10,0	1110,2
2,3	102,3	4,9	526,1	7,5	876,3	10,1	1118,4
2,4	108,7	5,0	543,3	7,6	886,2	10,2	1126,5
2,5	115,8	5,1	559,9	7,7	896,1	10,3	1134,4
2,6	123,8	5,2	576,0	7,8	905,8	10,4	1142,3
2,7	132,5	5,3	591,7	7,9	915,6	10,5	1150,1
2,8	142,0	5,4	607,0	8,0	925,3	10,6	1157,7
2,9	152,5	5,5	622,0	8,1	935,1	10,7	1165,3
3,0	163,9	5,6	636,8	8,2	944,9	10,8	1172,8
3,1	176,4	5,7	651,3	8,3	954,8	10,9	1180,2
3,2	190,1	5,8	665,7	8,4	964,6	11,0	1187,5
3,3	205,1	5,9	679,9	8,5	974,4		
3,4	221,4	6,0	694,0	8,6	984,2		



ГИДРАВЛИЧЕСКИЕ ХАРАКТЕРИСТИКИ DN300

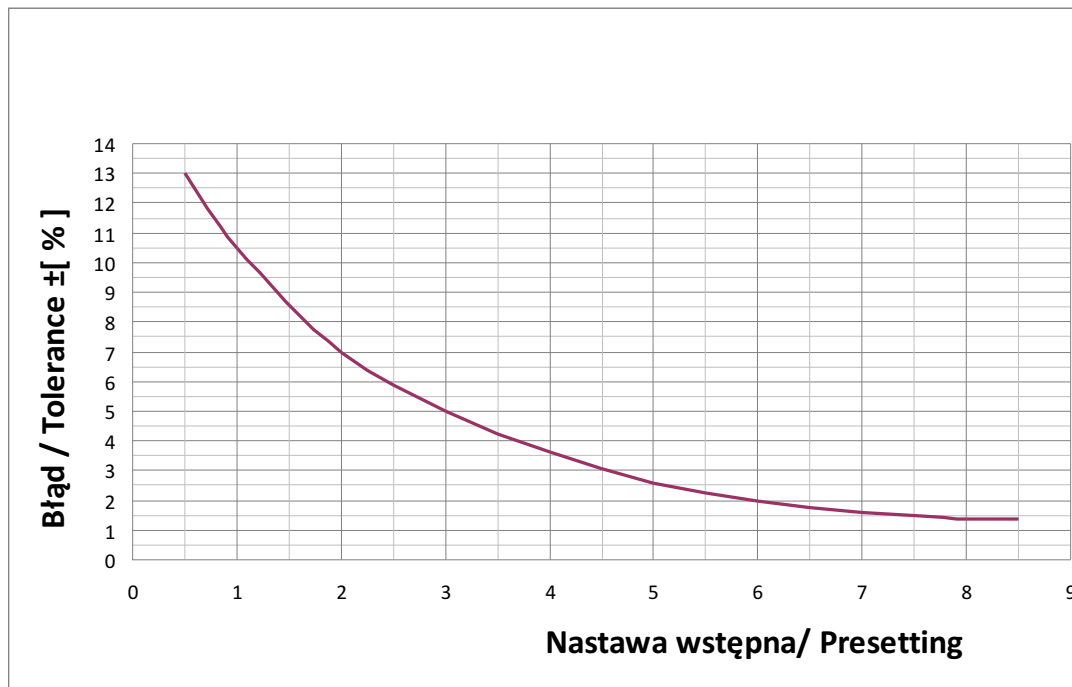


DN 300/447							
обороты рукоятки/ Turn	K v [m³/h]	обороты рукоятки/ Turn	K v [m³/h]	обороты рукоятки/ Turn	K v [m³/h]	обороты рукоятки/ Turn	K v [m³/h]
0,5	44,9	3,5	202,0	6,1	844,2	8,7	1252,1
1,0	57,1	3,6	221,1	6,2	863,6	8,8	1263,2
1,1	59,9	3,7	243,4	6,3	883,3	8,9	1274,2
1,2	62,8	3,8	269,4	6,4	903,1	9,0	1285,1
1,3	65,9	3,9	299,1	6,5	922,9	9,1	1296,0
1,4	69,0	4,0	331,7	6,6	942,5	9,2	1306,9
1,5	72,2	4,1	365,6	6,7	962,0	9,3	1317,8
1,6	75,6	4,2	400,1	6,8	981,0	9,4	1328,7
1,7	79,0	4,3	434,4	6,9	999,7	9,5	1339,6
1,8	82,5	4,4	468,0	7,0	1017,8	9,6	1350,5
1,9	86,1	4,5	500,2	7,1	1035,3	9,7	1361,4
2,0	89,8	4,6	530,8	7,2	1052,3	9,8	1372,3
2,1	93,5	4,7	559,4	7,3	1068,7	9,9	1383,2
2,2	97,4	4,8	586,1	7,4	1084,6	10,0	1394,1
2,3	101,4	4,9	611,0	7,5	1100,0	10,1	1405,1
2,4	105,7	5,0	634,1	7,6	1114,9	10,2	1416,0
2,5	110,2	5,1	655,6	7,7	1129,3	10,3	1427,0
2,6	115,1	5,2	676,0	7,8	1143,2	10,4	1437,9
2,7	120,5	5,3	695,6	7,9	1156,7	10,5	1448,9
2,8	126,4	5,4	714,6	8,0	1169,7	10,6	1459,9
2,9	133,1	5,5	733,2	8,1	1182,3	10,7	1470,9
3,0	140,7	5,6	751,6	8,2	1194,6	10,8	1481,9
3,1	149,5	5,7	769,8	8,3	1206,5	10,9	1493,0
3,2	159,8	5,8	788,1	8,4	1218,2	11,0	1504,1
3,3	171,8	5,9	806,5	8,5	1229,7		
3,4	185,7	6,0	825,1	8,6	1241,0		

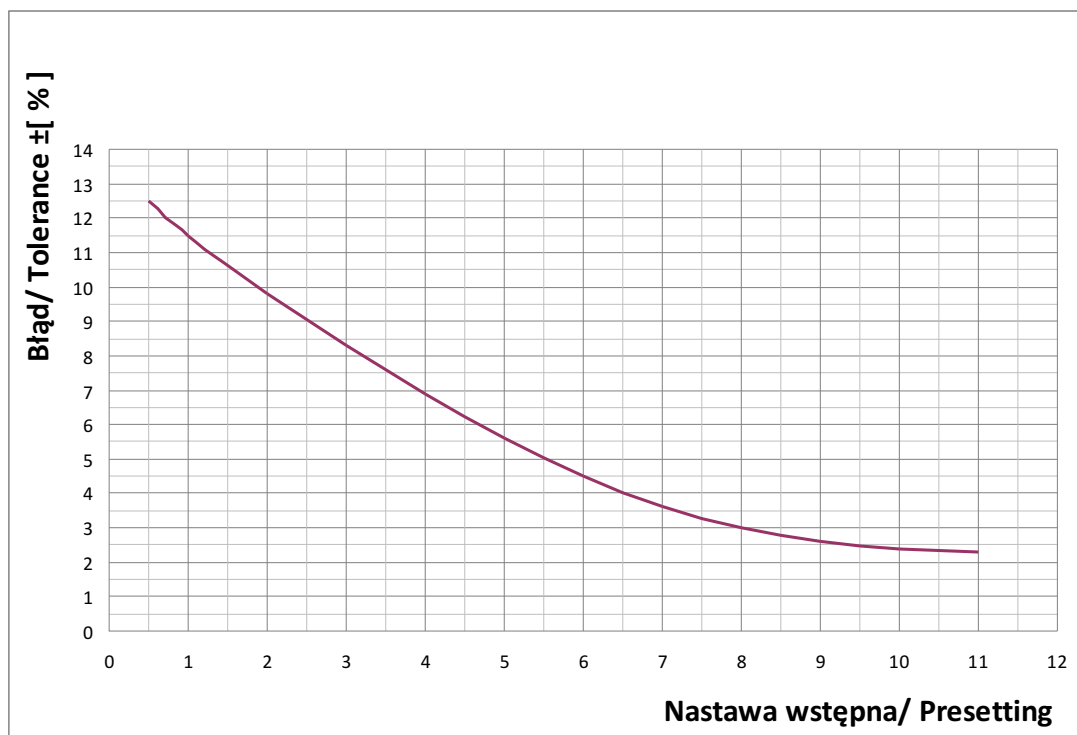




ТОЛЕРАНЦИЯ ПОТОКА В ЗАВИСИМОСТИ ОТ НАСТРОЙКИ DN 65-150



ТОЛЕРАНЦИЯ ПОТОКА В ЗАВИСИМОСТИ ОТ НАСТРОЙКИ DN 200-300

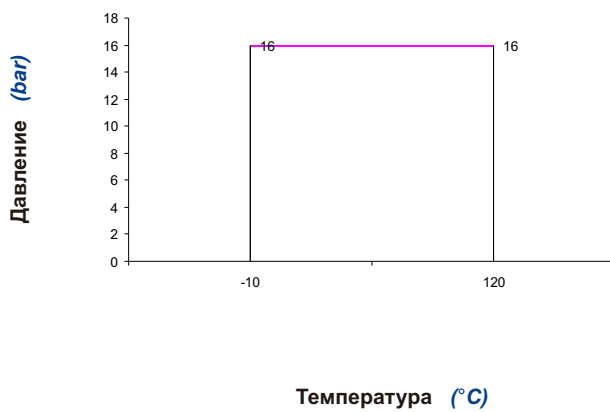




Фигура **447**

Присоединение
Форма
фланцевое
У-коной

ЗАВИСИМОСТЬ ДАВЛЕНИЯ ОТ ТЕМПЕРАТУРЫ



Допустимый предел работы
PN 16 EN-GJL-250



Фигура 447

Присоединение фланцевое
Форма Y-косой

ИЗМЕРИТЕЛЬНЫЙ ПРИБОР T550



- электронный прибор для измерений и гидравлической балансировки отопительных систем и систем охлаждения
- экран QWGA RGB 2,2 дюйма, 240 x 320 пикселей, подсветка экрана
- в памяти прибора сохраняются все характеристики балансовых вентилей ZETKAMA
- возможность корректировки носителей и работы с выполненными проектами
- проект измерений с возможностью распечатки отчета
- более детальная информация – см. руководство пользователя

Диапазон давления	0-10 бар
Макс. статическое давление	10
Макс. критическое давление	12
Температура носителя	-5 до 90° C
Внешняя температура	-5 до 50° C
Температура хранения	от -5 до 50° C
Питание	Литий-ионная батарея 3,6 В, 950 мАч
Максимальное время работы	12 часов
Время зарядки	230В~ USB
Экран	240 x 320 пикселей, RGB 65 тыс. цветов
Потребляемая мощность	80 мА
Количество производителей / клапанов в памяти	20/1200
Время работы в режиме ожидания	1 год
Клавиатура	9 кнопок
Размеры (Ш x В x Г)	84 x 180 x 51 мм
Вес	380 г
Корпус	IP 65
Срок действия калибровки	12 месяцев



Фигура

447

Присоединение
Формафланцевое
У-косой**ИЗМЕРИТЕЛЬНЫЙ ПРИБОР SBS5000 MS**

- устройство работает на базе системы Android OS
- радиосвязь между измерительным модулем, маршрутизатором и КПК
- очень точное измерение благодаря датчику разницы давлений и 24-битной обработке данных
- предназначен для очень точных измерений при очень низком дифференциальном давлении
- работа с проектами, имеет возможность основных расчетов
- возможность ведения реестров
- питание от литий-ионной батареи
- устройство имеет многоязычное программное обеспечение
- в памяти прибора записаны все характеристики балансовых вентилей ZETKAMA
- более детальная информация – см. руководство пользователя

Диапазон давления	0-10 бар ; 0-20 бар
Макс. статическое давление	10 или 20 бар
Макс. критическое давление	12 или 22 бар
Температура носителя	-5 до 90° С
Внешняя температура	-5 до 50° С
Температура хранения	от -10 до 70° С
Датчик температуры	цифровой, Pt 100
Диапазон измерения температуры	от -10 до 70 ° С
Погрешность измерения температуры	± 1 ° С
Питание	Литий-ионная батарея 3,6 В, 950 мАч (Nokia 6230 мобильный телефон)
Максимальное время работы	120 часов
Время зарядки	7 часов
Интерфейс	радио RF, беспроводной 868, МГц
Скорость передачи данных	9600 б/с
Радиус радиосвязи	300 метров на открытой местности
Беспроводные маршрутизаторы	868 МГц, 50 мВт
Макс. кол-во маршрутизаторов	3
Размеры (Ш x В x Г)	77 x 19 x 25 мм
Вес	620 г
Корпус	IP 65
Срок действия калибровки	12 месяцев



Фигура	447
Присоединение Форма	фланцевое У-косой

ИСПОЛНЕНИЯ

Фигура	Материал корпуса	Диаметр DN	Давление PN	Исполнение
447	A Серый чугун EN-GJL-250	65-300 мм	C 16bar	72 • клапан - структурный композитный пластик, шток - латунь, с кранами для измерений

ЗАКАЗ

Чтобы сделать заказ используйте наше обозначения

Фигура	Материал корпуса	Диаметр DN	Давление PN	Исполнение
447	A	065	C	72

ПРИМЕР ЗАКАЗА

	447	A	065	C	72
Клапан балансировочный, У-косой, фланцевый	447				
Серый чугун EN-GJL-250		A			
Диаметр DN65			065		
Давление PN16				C	
клапан - структурный композитный пластик, шток - латунь, с кранами для измерений					72