

Штоки E2 DN 50-200



Технические характеристики	
1	Ковер
2	Наконечник шпинделя высокопрочный оцинкованный чугун (чугунная цапфа)
3	Опорная плита
4	Упорная труба - ПЭ
5	Труба шпинделя сталь оцинкованная
6	Резиновый стопор эластомер
7	Зажимное кольцо эластомер
8	Защитная труба - ПЭ
9	Штанга шпинделя сталь оцинкованная
10	Упорный диск POM
11	Муфта шпинделя высокопрочный чугун оцинкованный
12	Арматура

Глубина заложения (RD) = верхний край трубы - верхний край земли

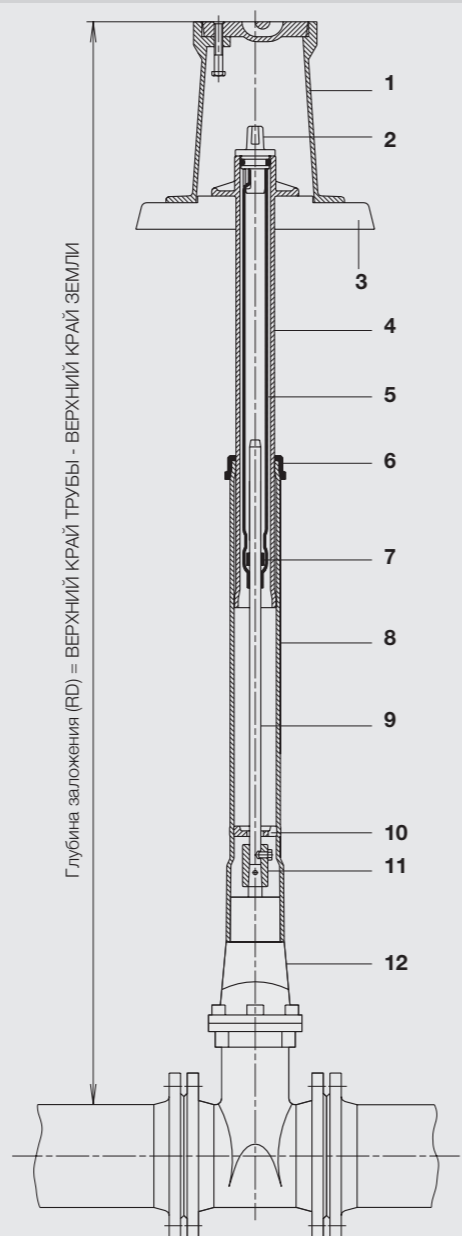


Рис.: 9500E2 DN 250 - 600

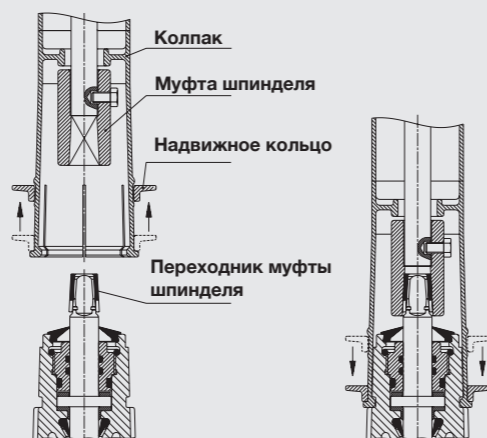


Рис.: Монтаж штока E2 DN 50 - 200

Наконечник шпинделя

	для арматуры для домового подключения	Исполнение жесткий / телескопический	a 13 b 15 c 24
	для задвижек	Исполнение телескопический	a 27 b 32 c 48

9000E2	Вес / кг штоки жесткие - для DN						
*RD	50/65/80/100	125/150	200	250	300	350	400-500
1,00 m	3,45	2,90	2,70	3,20	2,90		
1,25 m	4,45	3,90	3,70	4,70	4,40	4,00	3,55
1,50 m	5,45	4,90	4,70	6,15	5,85	5,50	5,00
2,00 m	7,45	6,90	6,70	9,15	8,80	8,45	8,00
2,50 m	9,50	8,90	8,70	12,30	12,00		

9500E2	Вес / кг штоки телескопические - для DN						
RD	50/65/80/100	125/150	200	250	300	350	400-500
1,30 - 1,80 m	6,75	6,25					
1,35 - 1,80 m			6,10				
1,40 - 1,80 m				7,30			
1,50 - 1,80 m					6,85	6,60	6,25
2,00 - 2,50 m	9,40	8,90	8,60	11,10	10,70	10,30	9,80
2,50 - 3,50 m	12,80	12,00	11,90	15,30	14,90	14,50	14,20

* Глубина заложения

Штоки E2 DN 50-200



Для задвижки E2 DN 50 - 200

- Описание изделия**
- Все штоки (жесткие и телескопические) всех типов и размеров защищены от попадания грязи и поверхностной воды.
 - Телескопический шток позволяет выполнять главную пригонку к уровню улицы. Это возможно благодаря раздвиганию или сдвиганию телескопических труб и ключевой штанги шпинделя.
 - Все вертикальные нагрузки и осаджения компенсируются телескопированием, благодаря чему предотвращаются повреждения трубы и арматуры.
 - Один шток для нескольких размеров
 - Защитный колпак с встроенным механизмом блокировки
 - БЕЗ необходимости дополнительного крепления (винт/штифт)
 - Возможна поставка с или без ковера и опорной плиты.

№ для заказа	Исполнение	Глубина заложения	Условный проход/DN		
			50/65/80/100	125/150	200
9000E2	жесткий	1,00 м			
		1,25 м			
		1,50 м			
		2,00 м			
		2,50 м			
9500E2	телескопический	1,30 - 1,80 м			
		1,35 - 1,80 м			
		2,00 - 2,50 м			
		2,50 - 3,50 м			

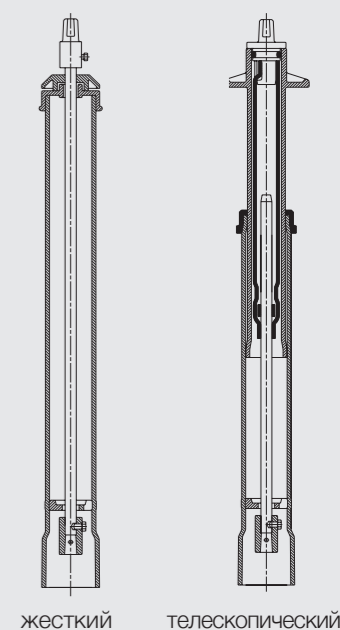
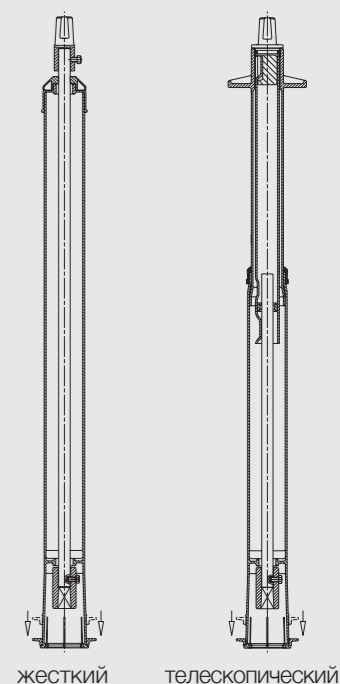
Удлинение для штока "жесткого"

№ для заказа 7830 Цена за 1-й м
 № для заказа 7831 Цена за следующие 0,5 м
 При заказе укажите условный проход и строительную длину!

Для задвижки E2 DN 250 - 500

№ для заказа	Исполнение	Глубина заложения	Условный проход/DN			
			250	300	350	400-500*
9000E2	жесткий	1,00 м				
		1,25 м				
		1,50 м				
		2,00 м				
		2,50 м				
9500E2	телескопический	1,40 - 1,80 м				
		1,50 - 1,80 м				
		2,00 - 2,50 м				
		2,50 - 3,50 м				

* корпус: DN 400, с фланцевым соединением DN 500



Штоки DN 3/4"-2"



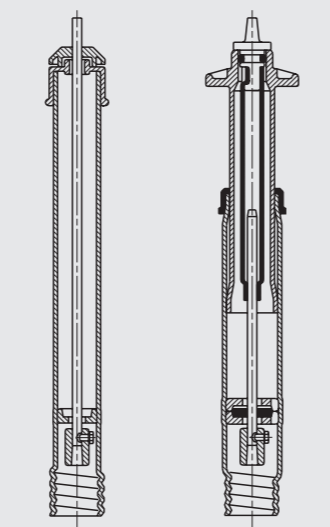
Штоки для арматуры для домового подключения с резьбовым подключением DN 3/4" — 2"

№ для заказа	Исполнение	Перекрытие трубы
9101	жесткий	0,75 м
		1,00 м
		1,25 м
		1,50 м
		2,00 м
		2,50 м
9601	телескопический	0,60 - 0,80 м
		0,80 - 1,20 м
		1,30 - 1,80 м
		2,00 - 2,50 м
		2,50 - 3,50 м

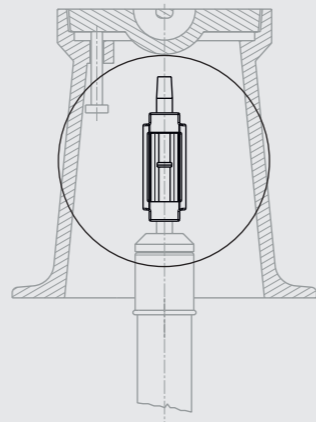
Удлинение для штока "жесткого"

№ для заказа 7830 Цена за 1-й м

№ для заказа 7831 Цена за следующие 0,5 м При заказе укажите условный проход и строительную длину!



жесткий телескопический



Защита от перекручивания для

штока (шток с заданным местом разрушения)

№ для заказа 7839

(входит в стандартное исполнение)

Коверы для задвижек DN 50 - 500

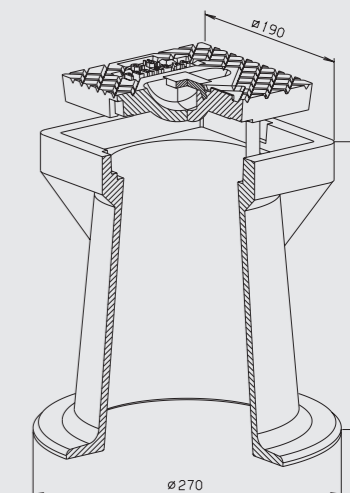


Описание изделия

- Ковер жесткий из серого чугуна - EN 1561, битумированный
- Крышка квадратная с надписью "GAS"
- Штырь и стойка из нерж. стали
- допускает наезд согласно DIN 3580

№ для заказа	Исполнение	Вес кг
1755		16,0

№ 1755

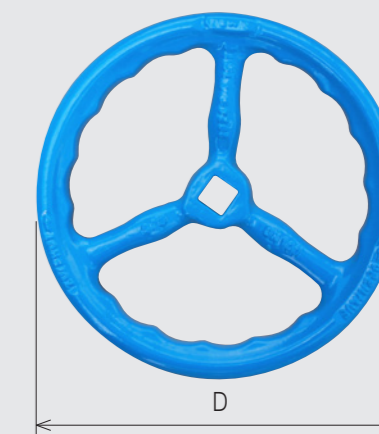


Штурвал

Описание изделия

Штурвал из высокопрочного чугуна, с порошковым эпоксидным покрытием

№ 7800



DN	D	Вес, кг
3/4" - 2"	140	0,75
50	160	1,00
65	190	1,30
80	190	1,70
100	240	2,20
125-150	320	4,20
200	360	6,50
250-350	486	10,00
400-500	600	21,00



E. Hawle Armaturenwerke GmbH Wagrainer Straße 13 - 4840 Vöcklabruck - Austria
Tel.: +43 (0)7672 - 72576-0 - Fax.: +43 (0)7672 - 78464 - E-Mail: hawle@hawle.at - www.hawle.at