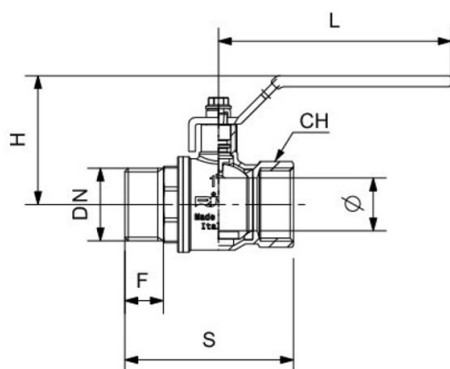




RIV 4331

Шаровый кран
 резьба/муфта
 полнопроходной PN 25
 стальная рукоятка

» Чертежи и таблицы

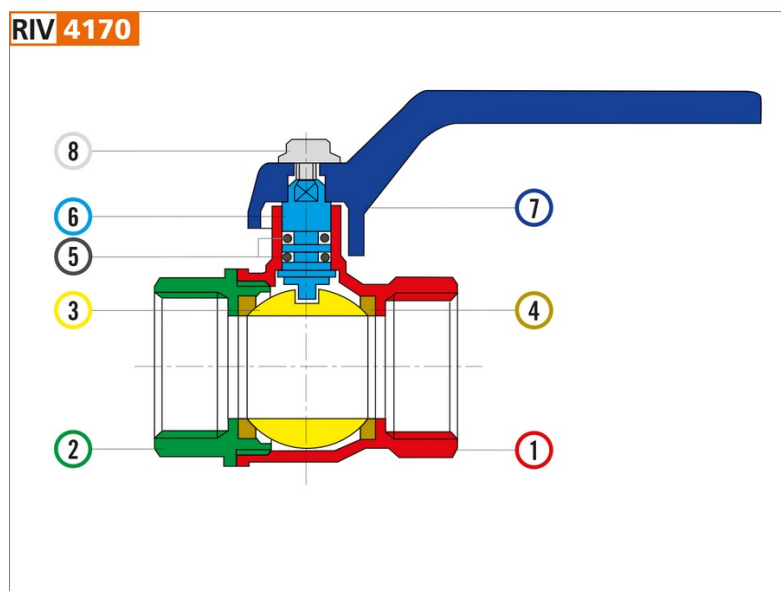


DN	Код	Ø	H	S	L	F	PN	KG	P/box
1/4"	024331000002	10	45	51	80	12	64	0,139	30
3/8"	024331000003	10	45	53	80	14	64	0,140	30
1/2"	024331000004	14,5	47	55	80	13	40	0,173	30
3/4"	024331000005	19	53	65	90	14	32	0,268	10
1"	024331000007	24	58	77	90	17	32	0,400	10
1"1/4	024331000008	30,5	69	87	120	17	25	0,597	8
1"1/2	024331000009	37	81	101	135	19	25	0,954	6
2"	024331000011	47	94	117	160	21	25	1,499	4
2"1/2	024331000013	60	106	136	160	30	25	2,236	1
3"	024331000014	75	142	157	265	33	16	3,925	1
4"	024331000016	94	160	189	265	40	16	6,459	1

>> Сертификаты



>> Технические данные

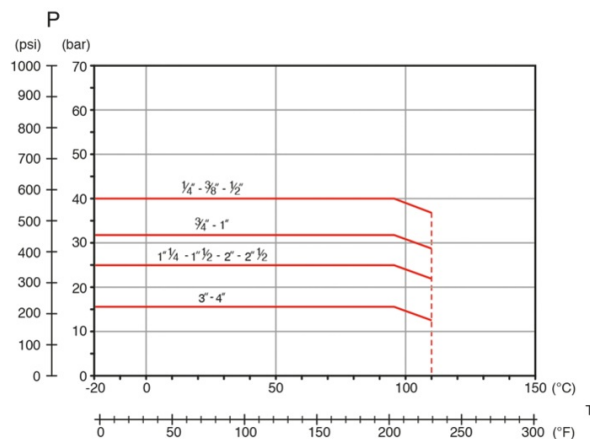
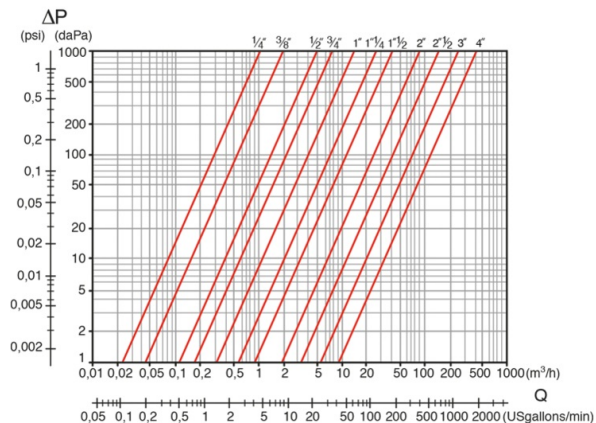


Материалы				
1	Корпус	Латунь	CW617N	Никелированный
2	Муфта	Латунь	CW617N	Никелированный
3	Шар	Латунь	CW617N	Хромированный
4	Гнезда	Политетрафторэтилен		
5	Кольцо формы "O"	Бутадиен-нитрильный каучук		
6	Центральный винт	Латунь	CW614N	
7	Рычаг	Алюминий		Красный
8	Шуруп	Сталь		Оцинкованный

Соединения	ISO 228/1, ANSI B1.20.1 (NPT)
Предел	-20°+110° (вне жидкой среды)
Примечания	Под максимальной эксплуатационной температурой подразумевается комнатная температура порядка 23°C

» График нагрузки-потери

» Давление - температура



» Коэффициенты Kv и Cv

Размер	Kv	Cv
1/4"	3,6	4,2
3/8"	6,6	76,0
1/2"	16,5	19,1
3/4"	25,0	29,0
1"	46,0	53,0
1"1/4	87,0	101,0
1"1/2	140,0	162,0
2"	275,0	318,0
2"1/2	500,0	578,0
3"	850,0	983,0
4"	1350,0	1562,0