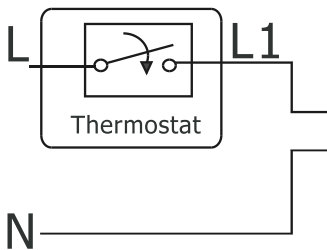
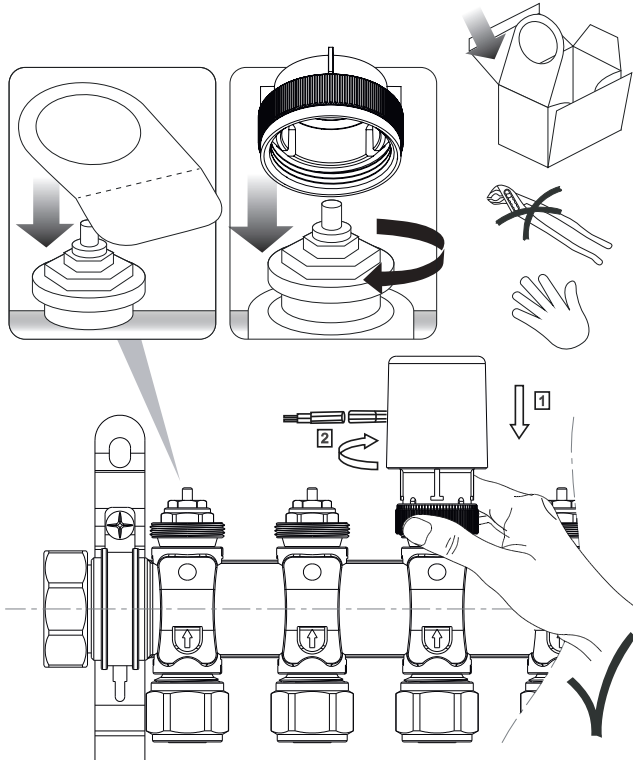
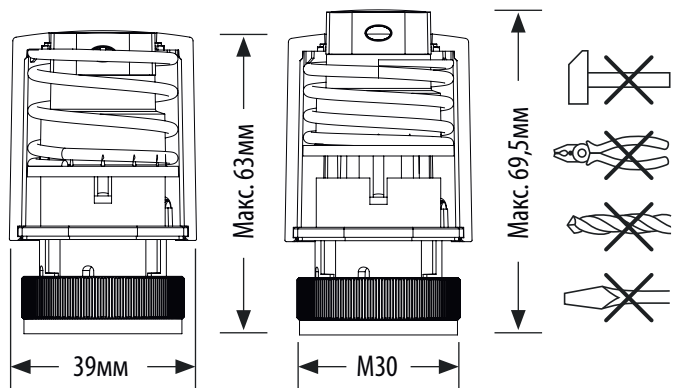


# SALUS

## ЗБОРКА

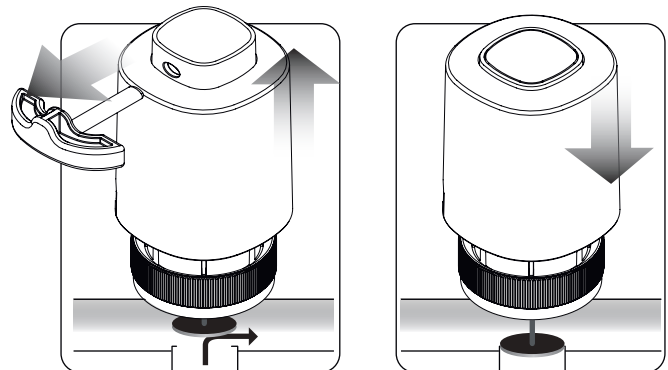


## Адаптивна довжина ходу - 4 мм

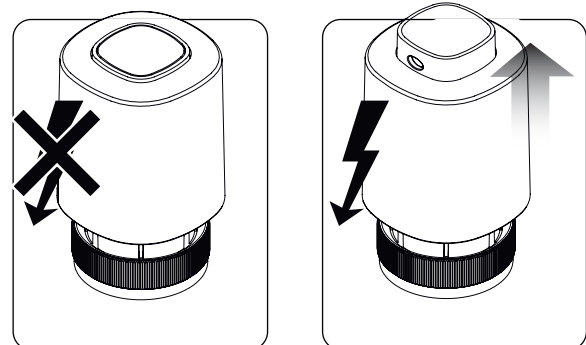


## НС - НОРМАЛЬНО ЗАКРИТИЙ

С стопор червоного кольору фіксує привід у відкритому положенні. Після встановлення на клапан його слід видалити.



## ПРИНЦИП РАБОТИ



### 230V

V= 230V  
P= 2W  
IMAX= 200mA - 200mS  
IP54  
5-60 °C  
F= 100N+10%

### 24V

V= 24V  
P= 2W  
IMAX= 250mA - 2 min  
IP54  
5-60 °C  
F= 100N+10%



## PRODUCER:

Salus Limited  
6/F, Building 20E, Phase 3, Hong Kong Science  
Park, 20 Science Park East Avenue, Shatin,  
New Territories, Hong Kong