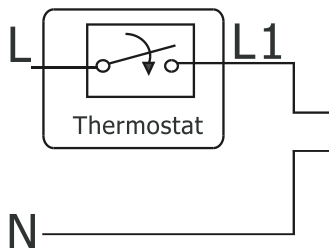
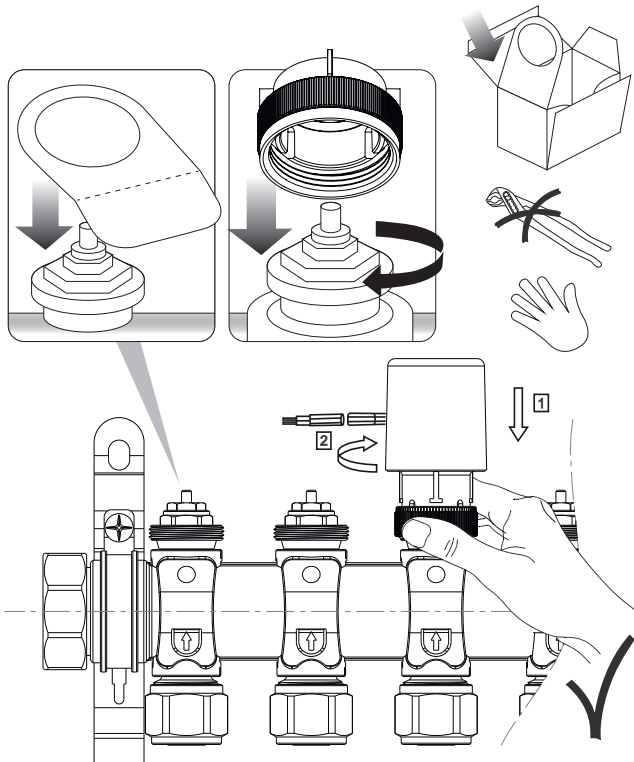


ЗБОРКА



230V

V= 230V

P= 2W

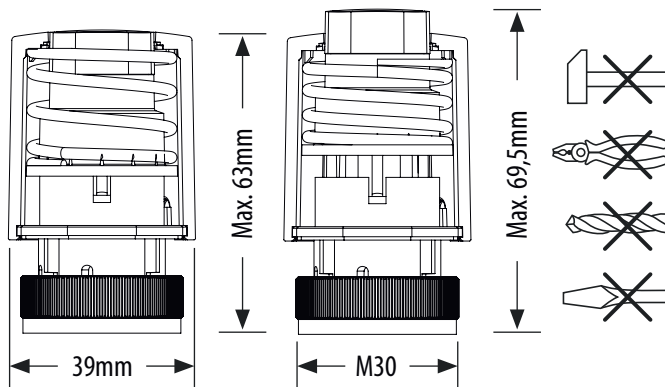
IMAX= 200mA - 200mS

IP54

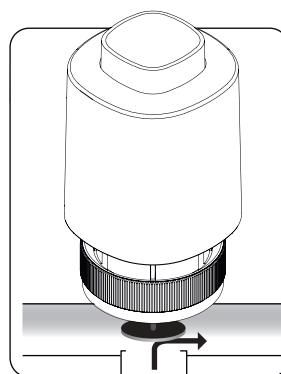
5-60 °C

F= 100N+10%

Адаптивна довжина ходу - 4 мм



NO - НОРМАЛЬНО ВІДКРИТИЙ



ПРИНЦИП РОБОТИ

