

Продукт: SpiroTrap Rp1 1/4" Внутренняя резьба

Тип:

AE125

Дата:

19.11.2019

Клиент:

Проект:

Контактное:

Технические данные

Среда:	Вода/гликоль (макс.50%)	
Макс. V потока:	1	m/s
Расход воды м/с:	3,60	m ³ /h
Макс.рабочее давление:	10	bar-g
Макс.температура:	110	°C
Чертеж прибора:	EN 13445	

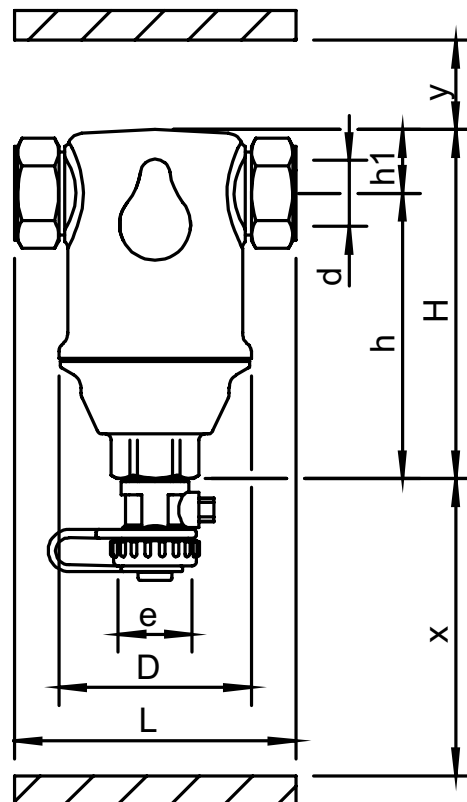
Контроль качества

Тест на герметичность:	нет
Сертификат:	нет
Произв. в соответствии с 2014/68/EU:	да
Сертификаты на материалы:	нет
Схема:	нет

Корпус

Корпус:	Латунь
Воздушный клапан:	Латунь
Spiro- труба Внутренняя труба:	S235 JR G2 (St.37)
Spiro- труба Сетка:	Медь
Spiro- труба Припой:	Олово

Схема



Технические данные

d:	Rp1 1/4"
H:	161 mm
h:	122 mm
h1:	39 mm
L:	88 mm
D:	65 mm
x:	>70 mm
y:	>50 mm
e:	G3/4

Объем	0,25 ltr
Вес нетто	1,4 kg

Изменения возможны