

Продукт: SpiroCombi Magnet  
DN80 Соединение на фланцах

Тип: BC080FM  
Дата: 21.12.2020

Клиент:

Проект:

Контактное:

**Технические данные**

Среда:	Вода/гликоль (макс.50%)	
Макс. V потока:	1,5	m/s
Расход воды м/с:	27,0	m <sup>3</sup> /h
Макс.рабочее давление:	10	bar-g
Макс. температура:	110	°C
Др при макс.расходе:	3,1	kPa
Чертеж прибора:	EN 13445	

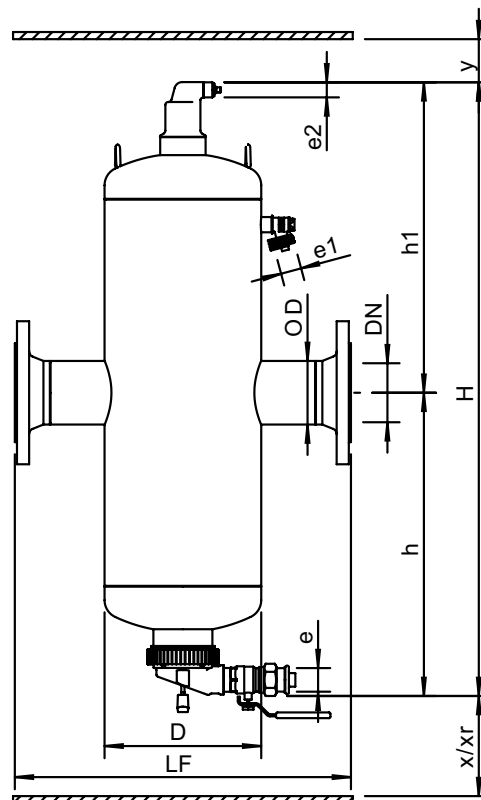
**Контроль качества**

Испыт. давление:	7
Тестир.среда:	Воздух
Сертификат:	нет
Произв. в соответствии с 2014/68/EU:	да
Сертификаты на материалы:	нет
Схема:	нет
Сварочные операции:	нет
Тест свар. операций (X-ray: 10%):	нет
Проверка корпуса:	нет

**Корпус**

Корпус:	S235 JR G2 (St.37)
Подсоединения:	S235 JR G2 (St.37)
Фитинги:	S235 JR G2 (St.37)
Фланцы (EN 1092-1 PN16):	P250GH
Подставка:	S235 JR G2 (St.37)
Клапан воздухоотводчика:	Латунь
Герметичность клапана:	Витон
Поплавок:	PP
Spiro- труба Внутренняя труба:	S235 JR G2 (St.37)
Spiro- труба Сетка:	Медь
Spiro- труба Припой:	Олово
Краска:	Стандарт
Цвет:	Желтый (RAL 1003)
Dry Pocket:	Медь, Латунь
Magnet:	Neodymium
Воздушный клапан:	Латунь ник.

**Схема**



**Технические данные**

DN:	80
OD:	88,9 mm
H:	858 mm
h:	424 mm
h1:	434 mm
D:	219 mm
LF:	470 mm
e:	Rp1
e1:	G3/4
e2:	R1/2
x:	>100 mm
y:	>50 mm
xr:	>310 mm
Объем:	17 ltr
Вес нетто:	31 kg

Изменения возможны