

Продукт: SpiroTrap Magnet  
DN65 Соединение на сварке

Тип: BE065LM  
Дата: 21.12.2020

Клиент:

Проект:

Контактное:

**Технические данные**

Среда:	Вода/гликоль (макс.50%)	
Макс. V потока:	1,5	m/s
Расход воды м/с:	20,0	m <sup>3</sup> /h
Макс. рабочее давление:	10	bar-g
Макс. температура:	110	°C
Др при макс. расходе:	3,0	kPa
Чертеж прибора:	EN 13445	

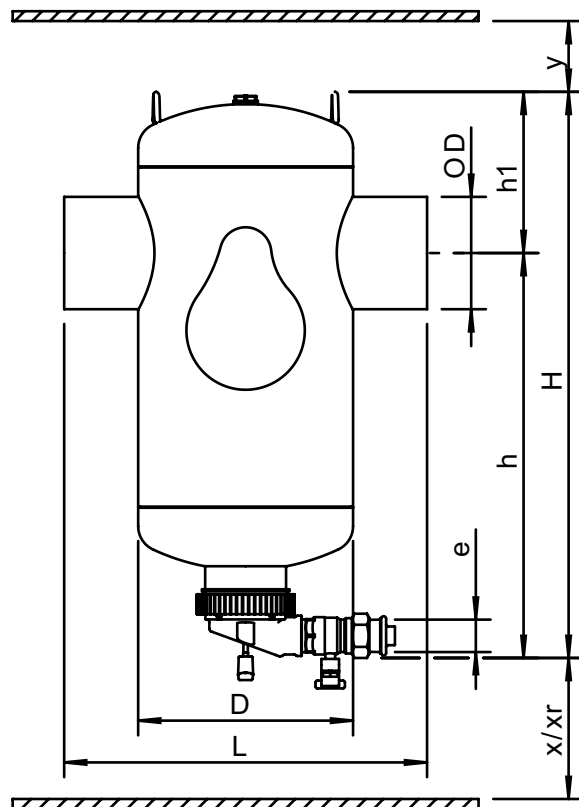
**Контроль качества**

Испыт. давление:	7
Тестир. среда:	Воздух
Сертификат:	нет
Произв. в соответствии с 2014/68/EU:	да
Сертификаты на материалы:	нет
Схема:	нет
Сварочные операции:	нет
Тест свар. операций (X-ray: 10%):	нет
Проверка корпуса:	нет

**Корпус**

Корпус:	S235 JR G2 (St.37)
Подсоединения:	S235 JR G2 (St.37)
Фитинги:	S235 JR G2 (St.37)
Подставка:	S235 JR G2 (St.37)
Spiro- труба Внутренняя труба:	S235 JR G2 (St.37)
Spiro- труба Сетка:	Медь
Spiro- труба Припой:	Олово
Краска:	Стандарт
Цвет:	Желтый (RAL 1003)
Dry Pocket:	Медь, Латунь
Magnet:	Neodymium
Воздушный клапан:	Латунь ник.

**Схема**



**Технические данные**

DN:	65
OD:	76,1 mm
H:	471 mm
h:	333 mm
h1:	138 mm
D:	159 mm
L:	260 mm
e:	Rp1
x:	>75 mm
y:	>50 mm
Xr:	>270 mm

Объем:	5 ltr
Вес нетто:	8 kg

Изменения возможны