

Продукт: SpiroTrap Magnet  
DN80 Соединение на фланцах

Тип: BE080FM  
Дата: 21.12.2020

Клиент:

Проект:

Контактное:

**Технические данные**

Среда: Вода/гликоль (макс.50%)  
 Макс. V потока: 1,5 m/s  
 Расход воды м/с: 27,0 m<sup>3</sup>/h  
 Макс. рабочее давление: 10 bar-g  
 Макс. температура: 110 °C  
 Др при макс.расходе: 3,1 kPa  
 Чертеж прибора: EN 13445

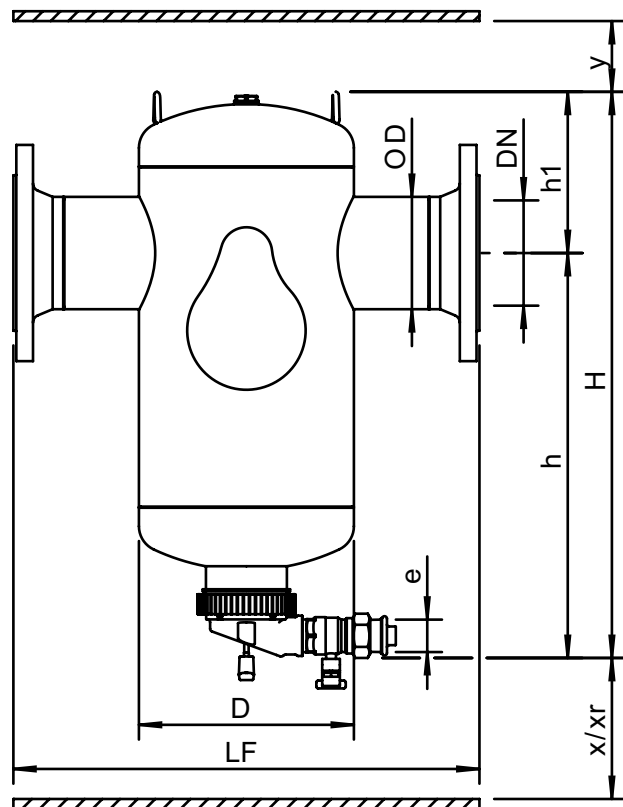
**Контроль качества**

Испыт. давление: 7  
 Тестир.среда: Воздух  
 Сертификат: нет  
 Произв. в соответствии с 2014/68/EU: да  
 Сертификаты на материалы: нет  
 Схема: нет  
 Сварочные операции: нет  
 Тест свар. операций (X-ray: 10%): нет  
 Проверка корпуса: нет

**Корпус**

Корпус: S235 JR G2 (St.37)  
 Подсоединения: S235 JR G2 (St.37)  
 Фиттинги: S235 JR G2 (St.37)  
 Фланцы (EN 1092-1 PN16): P250GH  
 Подставка: S235 JR G2 (St.37)  
 Spiro- труба Внутренняя труба: S235 JR G2 (St.37)  
 Spiro- труба Сетка: Медь  
 Spiro- труба Припой: Олово  
 Краска: Стандарт  
 Цвет: Желтый (RAL 1003)  
 Dry Pocket: Медь, Латунь  
 Magnet: Neodymium  
 Воздушный клапан: Латунь ник.

**Схема**



**Технические данные**

DN: 80  
 OD: 88,9 mm  
 H: 576 mm  
 h: 424 mm  
 h1: 152 mm  
 D: 219 mm  
 LF: 470 mm  
 e: Rp1  
 x: >100 mm  
 y: >50 mm  
 Xr: >310 mm

Объем: 17 ltr  
 Вес нетто: 24 kg

Изменения возможны