

Продукт: SpiroTrap Magnet
DN100 Соединение на сварке

Тип: BE100LM
Дата: 21.12.2020

Клиент:

Проект:

Контактное:

Технические данные

Среда:	Вода/гликоль (макс.50%)	
Макс. V потока:	1,5	m/s
Расход воды м/с:	47,0	m ³ /h
Макс. рабочее давление:	10	bar-g
Макс. температура:	110	°C
Др при макс. расходе:	3,7	kPa
Чертеж прибора:	EN 13445	

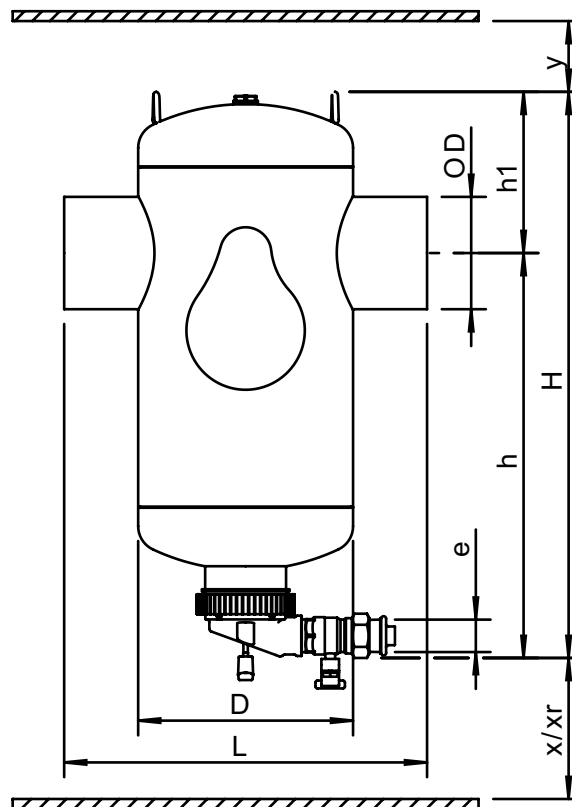
Контроль качества

Испыт. давление:	7
Тестир. среда:	Воздух
Сертификат:	нет
Произв. в соответствии с 2014/68/EU:	да
Сертификаты на материалы:	нет
Схема:	нет
Сварочные операции:	нет
Тест свар. операций (X-ray: 10%):	нет
Проверка корпуса:	нет

Корпус

Корпус:	S235 JR G2 (St.37)
Подсоединения:	S235 JR G2 (St.37)
Фитинги:	S235 JR G2 (St.37)
Подставка:	S235 JR G2 (St.37)
Spiro- труба Внутренняя труба:	S235 JR G2 (St.37)
Spiro- труба Сетка:	Медь
Spiro- труба Припой:	Олово
Краска:	Стандарт
Цвет:	Желтый (RAL 1003)
Dry Pocket:	Медь, Латунь
Magnet:	Neodymium
Воздушный клапан:	Латунь ник.

Схема



Технические данные

DN:	100
OD:	114,3 mm
H:	576 mm
h:	412 mm
h1:	164 mm
D:	219 mm
L:	370 mm
e:	Rp1
x:	>100 mm
y:	>50 mm
Xr:	>310 mm

Объем:	17 ltr
Вес нетто:	16 kg

Изменения возможны