

Продукт: SpiroVent 22 mm Universal Compression fitting

Тип:

UA022W

Дата:

01.02.2024

Клиент:

Проект:

Контактное:

Технические данные

Среда:	Вода/гликоль (макс.50%)	
Макс. V потока:	1	m/s
Расход воды м/с:	1,30	m ³ /h
Макс.рабочее давление:	10	bar-g
Макс.температура:	110	°C
Чертеж прибора:	EN 13445	

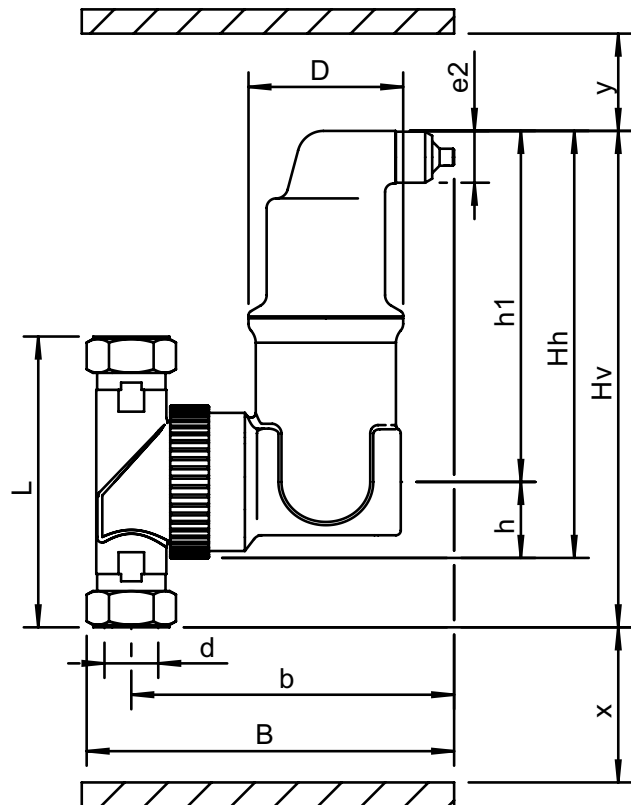
Контроль качества

Тест на герметичность:	нет
Сертификат:	нет
Произв. в соответствии с 2014/68/EU:	да
Сертификаты на материалы:	нет
Схема:	нет

Корпус

Корпус:	Латунь
Клапан воздухоотводчика:	Латунь
Герметичность клапана:	Витон
Поплавок:	PP
Spiro- труба Внутренняя труба:	Медь
Spiro- труба Сетка:	Медь
Spiro- труба Припой:	Олово

Схема



Технические данные

d:	22 mm
h:	32 mm
Hh:	177 mm
Hv:	201 mm
h1:	145 mm
L:	112 mm
D:	64 mm
B:	152 mm
b:	134 mm
x:	>50 mm
y:	>50 mm
e2:	R1/2

Объем	0,18 ltr
Вес нетто	1,8 kg

Изменения возможны