

Продукт: SpiroTrap Rp^{3/4}" Universal Threaded fitting

Тип:

UE075WJ

Дата:

01.02.2024

Клиент:

Проект:

Контактное:

Технические данные

Среда:	Вода/гликоль (макс.50%)	
Макс. V потока:	1	m/s
Расход воды м/с:	1,30	m ³ /h
Макс.рабочее давление:	10	bar-g
Макс.температура:	110	°C
Чертеж прибора:	EN 13445	

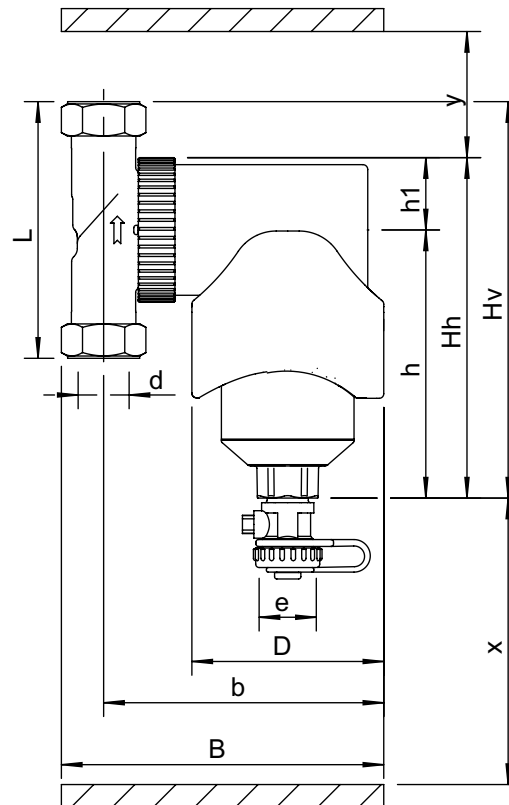
Контроль качества

Тест на герметичность:	нет
Сертификат:	нет
Произв. в соответствии с 2014/68/EU:	да
Сертификаты на материалы:	нет
Схема:	нет

Корпус

Корпус:	Латунь
Swivel:	Латунь
Воздушный клапан:	Латунь
Spiro- труба Внутренняя труба:	Медь
Spiro- труба Сетка:	Медь
Spiro- труба Припой:	Олово
Magnet:	Neodymium

Схема



Технические данные

d:	Rp ^{3/4} "
h:	117 mm
Hh:	149 mm
Hv:	163 mm
h1:	32 mm
L:	92 mm
D:	84 mm
B:	142 mm
b:	125 mm
x:	>110 mm
y:	>50 mm
e:	G3/4

Объем	0,36 ltr
Вес нетто	2,2 kg

Изменения возможны