

Ref. : VGM6205-00

Rev. : A

Date : 21/11/2018

Page : 1/1

VANNE MURALE

VGM 6205-00



APPLICATION

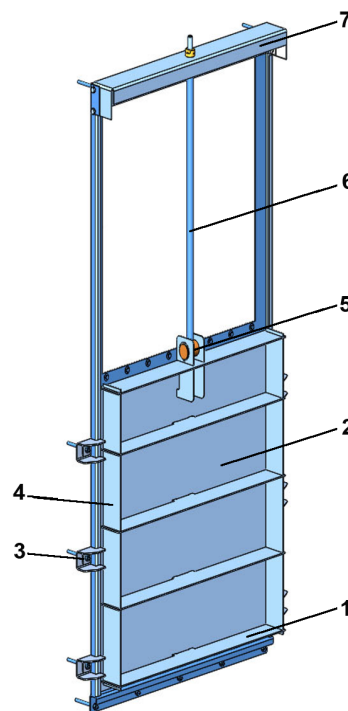
Usage général : installation de traitement d'eau, collecteurs d'évacuation, centrales hydroélectriques, bassins d'orage, installation de dessalement, installation d'irrigation.

CARACTERISTIQUES GENERALES

Gamme : vanne carrée de 200x200 à 1000x1000.
 Etanchéité bidirectionnelle.
 Construction en acier inoxydable robuste assurant une excellente résistance à la corrosion et à la dégradation.
 Glissière à faible coefficient de frottement.
 Tige de commande non montante.

CONSTRUCTION

7	Côté supérieur	Inox AISI 304
6	Tige	Inox AISI 304
5	Ecrou de tige	RG 7
4	Côté du cadre	Inox AISI 304
3	Fixation murale	Inox AISI 304
2	Pelle	Inox AISI 304
1	Cadre	Inox AISI 304
Rep.	Désignation	Matière



DIMENSIONS

Dimension	A	B	C	D	E	H	Poids (kg)
200x200	340	498	645	100	49	705	24,4
300x300	440	598	845	100	49	905	32,1
400x400	540	698	1045	100	49	1105	43,3
500x500	640	798	1245	100	49	1305	52,6
600x600	740	898	1445	100	76	1505	64,7
700x700	840	998	1645	100	76	1705	76,9
800x800	940	1098	1845	100	76	1905	88,4
900x900	1040	1198	2045	100	76	2105	103,8
1000x1000	1140	1298	2245	100	76	2305	116,9

CONDITIONS DE SERVICE

La pression de service maxi : 6 mCE dans les 2 sens.
 Taux de fuite selon DIN 19569-4 tableau 1, classe 4.

AGREMENTS ET NORMES

Attestation de conformité sanitaire (ACS) en option sur demande.

