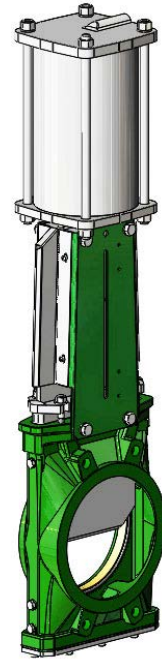


VANNE A GUILLOTINE SOUS SILO CORPS FONTE DUCTILE

PASSEPORT TECHNIQUE

VANNE A GUILLOTINE SOUS SILO A VERIN PNEUMATIQUE DOUBLE EFFET CORPS FONTE DUCTILE - ENTRE BRIDES PN10

VGS 4400-03



APPLICATION

La vanne guillotine sous silo TECOFI est particulièrement adaptée pour les montages sous silo.

Domaines d'application: usines chimiques, industrie, cimenterie, sucrerie, transport pneumatique, stockage.



Fluides: usage exclusif pour granulés, produits pulvérulents et cristallisants.

CARACTERISTIQUES GENERALES

Gamme: DN100 à DN400.

- Vanne à guillotine sous silo à vérin pneumatique double effet.
- Corps monobloc moulé.
- Etanchéité unidirectionnelle: sens d'installation indiqué sur le corps par une flèche.
- Face à face plus important qu'une vanne guillotine conventionnelle.
- Parties internes adaptées au passage facile de produits à particules.
- Pelle guidée dans le corps à l'aide de doigts PTFE réduisant les frottements.
- Attaque droite de la pelle assurant une pénétration facile sans blocage dans le produit
- Faces de pelle polies en standard garantissant un contact doux avec les joints d'étanchéité.
- Fouloir de presse étoupe en fonte ductile très résistant évite tout risque de cassure.
- Effort de manoeuvre réduit grâce à l'élasticité des joints d'étanchéité.
- Plaques supports en tôle profilée et préformée du DN50 au DN300 pour montage d'accessoires ou de kits.
- Passage intégral en fin de manoeuvre d'ouverture.
- Orifices de soufflage à l'air comprimé de faible pression (< 1 bar) prévus en standard pour empêcher le bourrage et toute accumulation de produit.

AGREMENTS ET NORMES

Conception	Conforme aux exigences de la Directive Européenne n° 2014/68/UE «Équipement sous pression» : module H. En option: produit conforme à la directive Européenne ATEX «ATmosphère EXplosive» n° 2014/34/UE.					
Face à face	Dimensions d'écartement conformes au standard TECOFI					
Raccordement	Montage entre brides suivant les normes EN1092-1 et ISO7005-1 : ISO PN10					
Essais	Essais hydrauliques réalisés selon les normes EN12266-1, DIN 3230, BS 5154 et ISO 5208.					
	DN	Corps	Siège	DN	Corps	Siège
	DN100-150 :	3.75 bar	2.75 bar	DN250-300 :	2.25 bar	1.65 bar
DN200 :	3 bar	2.2 bar	DN400 :	1.95 bar	1.43 bar	

HOMOLOGATIONS PRODUITS



Tecofi France

83 rue Marcel Mérieux - 69960 Corbas
Tél. +33 (0)4 72 79 05 79 - Fax. +33 (0)4 78 90 19 19



Page 1/4

VANNE A GUILLOTINE SOUS SILO CORPS FONTE DUCTILE

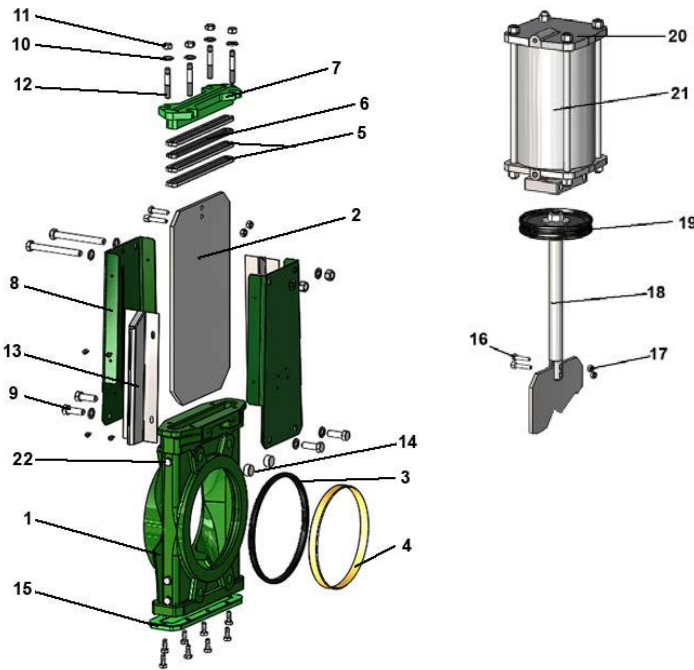
PASSEPORT TECHNIQUE

VGS 4400-03

CONSTRUCTION

Les vannes sont revêtues de peinture époxy pour les protéger contre la corrosion.

Constituant	Revêtement
Corps (1)	Epoxy poudre RAL 6005 150 microns
Plaque support (8)	Epoxy liquide RAL 6005 70 microns
Fouloir de PE (7)	



Rep.	Quantité	Désignation	Matière	Equivalences		
				DIN	ASTM	BS
1	1	Corps	Fonte ductile EN-GJS-500-7	GGG 50	A536 65-70-50-05	1563 EN-JS1050
2	1	Pelle	Inox X5CrNi 18-10	X5CrNi 18 10	A 182 AISI 304	1449-2 304 S15
3	1	Joint de siège	Nitrile			NBR
4	1	Frette	Inox X5CrNi 18-10	X5CrNi 18 10	A 182 AISI 304	1449-2 304 S15
5	2	Garniture de PE	PTFE			
6	1	Joint torique	Nitrile			NBR
7	1	Fouloir de PE	Fonte ductile EN-GJS-400-15	GGG 40	A536 65-45-12	1563 EN-JS1030
8	2	Plaque support	Acier			
9	4*	Vis	Inox A2-70			
10	4*	Rondelle	Inox A2-70			
11	4*	Ecrou	Inox A2-70			
12	4*	Tige filetée	Inox A2-70			
13	2	Capot latéraux	Inox X5CrNi 18-10	X5CrNi 18 10	A 182 AISI 304	1449-2 304 S15
14	1	Guide support	PTFE			
15	1	Couvercle	Fonte EN-GJL-250	GG 25	A48 class 40B	1452 Grade 250
16	2	Vis	Inox A2-70			
17	1	Ecrou autofreine	Inox A2-70			
18	4	Tige de manoeuvre	Inox 13% Cr	X12Cr13	AISI 410	
19	1	Piston				
20	1	Capot de protection	Inox X5CrNi 18-10	X5CrNi 18 10	A 182 AISI 304	1449-2 304 S15
21	1	Vérin pneumatique	Aluminium			
22	4	Trou de soufflage	Inox A2-70			

* - 8 pour DN400;

Tecofi France

83 rue Marcel Mérieux - 69960 Corbas
Tél. +33 (0)4 72 79 05 79 - Fax. +33 (0)4 78 90 19 19



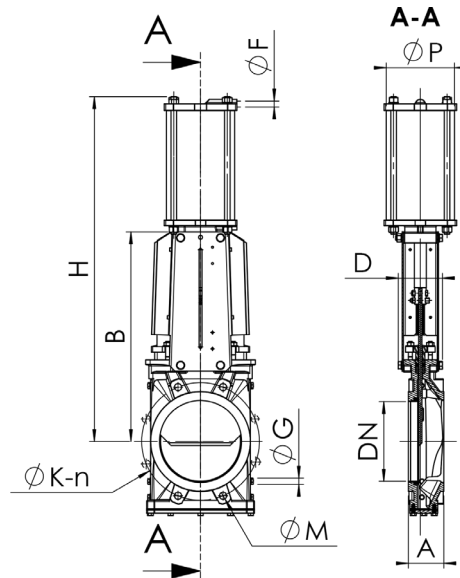
Page 2/4

VANNE A GUILLOTINE SOUS SILO CORPS FONTE DUCTILE

PASSEPORT TECHNIQUE

VGS 4400-03

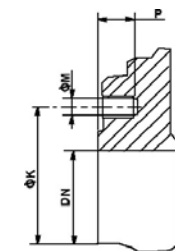
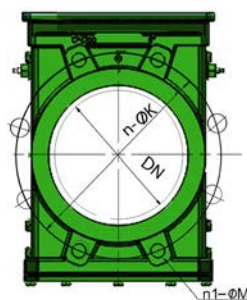
DIMENSIONS



DN		A	B	C	D	Ø F	Ø P	H	Poids (kg)
mm	inch								
100	4	64	335	174	82	1/4	100	562	14
125	5	70	373	189	93	1/4	125	642	18
150	6"	76	420	220	93	1/4	125	692	23
200	8"	89	526	275	108	1/4	160	859	31.3
250	10"	114	627	340	108	1/4	200	1017	65
300	12"	114	715	380	108	1/4	200	1156	81
400	16"	140	945	502	290	3/8	250	1491	177

Dimension A - face à face suivant standard TECOFI

MONTAGE



Détail du corps

DN		n	n1-ØM	P	ØK
mm	inch				
100	4"	8	4XM16	10	180
125	5"	8	4XM16	10	210
150	6"	8	4XM20	10	240
200	8"	8	4XM20	12	295
250	10"	12	8XM20	12	350
300	12"	12	8XM20	19	400
400	16"	16	10XM24	24	515

n- nombre total de trous
n1- nombre de trous taraudés



VANNE A GUILLOTINE SOUS SILO CORPS FONTE DUCTILE

PASSEPORT TECHNIQUE

VGS 4400-03

CONDITIONS DE SERVICE

Pression de service maxi: DN100-150	: 2.5 bar
DN200	: 2 bar
DN250-300	: 1.5 bar
DN400	: 1.3 bar

Température de service maxi : -10°C / +80°C (étanchéité standard)

⚠ Les pressions ci-mentionnées ne sont valables qu'en cas de respect du sens de montage indiqué par la flèche sur les vannes.

Etanchéité

