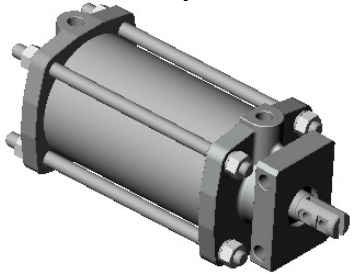
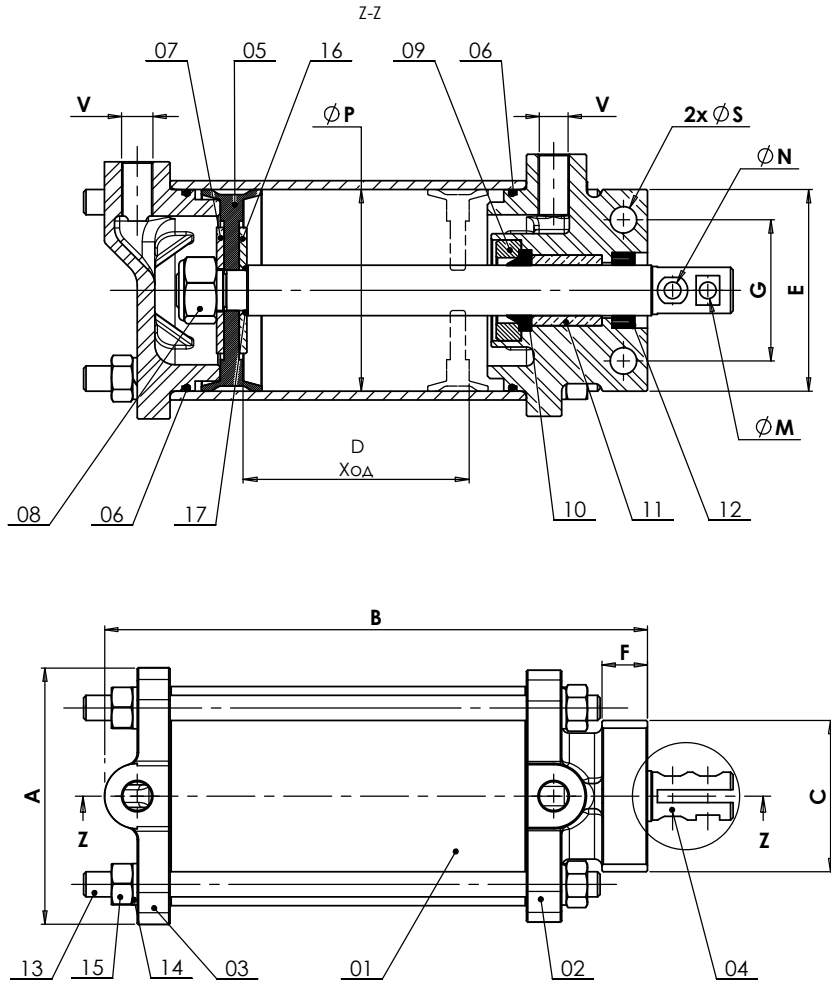
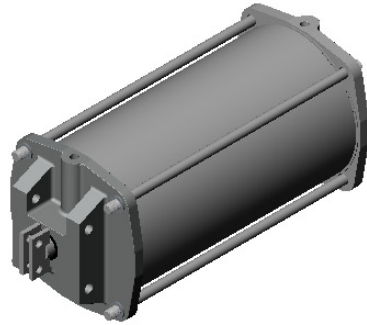


Фотографии и технические рисунки не являются договорными. Спецификация продукции может быть изменена без предварительного уведомления.

Типоразмер Ду 50-300

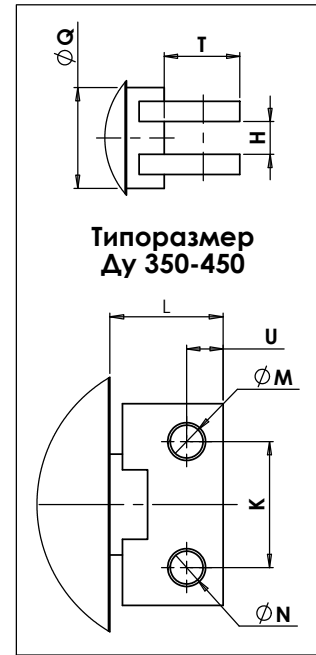


Типоразмер Ду 350-450

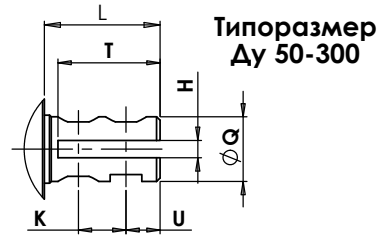


Ду здвижки	A	B	C	D	E	F	G	H	K	L	ØM	ØP	ØQ	ØS	T	U	V	Вес (кг)	
																			мм
50	2"	102	171,5	60	61,5	80	18	56	5,1	14	32,5	6,6	80	20	10,5	30	10	1/4"	2,6
65	2 1/2"	102	185,5	60	73,7	80	18	56	5,1	14	32,5	6,6	80	20	10,5	30	10	1/4"	2,6
80	3"	102	202,5	60	91,2	80	18	56	5,1	14	32,5	6,6	80	20	10,5	30	10	1/4"	2,8
100	4"	121,5	223,5	60	110,9	80	30	56	5,1	14	32,5	6,6	100	20	10,5	30	10	1/4"	3,6
125	5"	146,5	255,5	70	136,7	80	20	56	6,2	14	32,5	6,6	125	25	10,5	30	10	1/4"	3,8
150	6"	146,5	280,5	70	159,7	80	20	56	6,2	14	32,5	6,6	125	25	10,5	30	1	1/4"	6,2
200	8"	182	349,5	85	215,4	130	25	100	8,2	18	42,5	8,5	160	30	13	40	0	1/4"	11,4
250	10"	182	406	85	264,4	130	44	100	8,2	18	42,5	8,5	200	30	13	40	10	1/4"	16,4
300	12"	228	456	85	315,9	130	44	100	10,2	18	42,5	8,5	200	30	13	40	10	1/4"	17,6
350	14"	280	542	150	364	206	59	115	11	50	50	13	250	40	17,5	30	14,5	3/8"	30,8
400	16"	280	585	150	409	206	59	115	13	50	45	13	250	40	17,5	30	14,5	3/8"	32,3
450	18"	280	635	150	459	206	59	115	13	50	45	13	250	40	17,5	30	14,5	3/8"	34,1

L : ДЛИНА ВЫХОДА ШТОКА



Типоразмер Ду 350-450



Типоразмер Ду 50-300

Поз.	Кол-во	Описание	Материал
17	1	Кольцевая прокладка	Нитрил
16	1	Шайба	Сталь
15	8	Гайка	Оцинкованная сталь 8.8
14	8	Шайба	Оцинкованная сталь 8.8
13	4	Шпилька	Оцинкованная сталь 8.8
12	1	Пыльник	Полиуретан
11	1	Направляющее кольцо	Бронза
10	1	Прокладка	Полиуретан
9	1	Гайка	AISI 410
8	1	Стопорная гайка	Сталь + Нейлон
7	2	Шайба	Сталь
6	2	Кольцевая прокладка	Нитрил
5	1	Поршень	Нитрил
4	1	Шток	AISI 410
3	1	Верхняя крышка	Алюминий AS10G
2	1	Нижняя крышка	Алюминий AS10G
1	1	Корпус	Алюминий ASTM 6063

**РАБОЧИЕ УСЛОВИЯ :**

Давление подачи воздуха : 6 бар  
 Минимальное давление подачи воздуха : 5 бар  
 Максимальное давление подачи воздуха : 7 бар  
 Максимальная температура : + 80 °C

Класс чистоты сжатого воздуха в соответствии со стандартом ISO 8573-1 4/3/4.

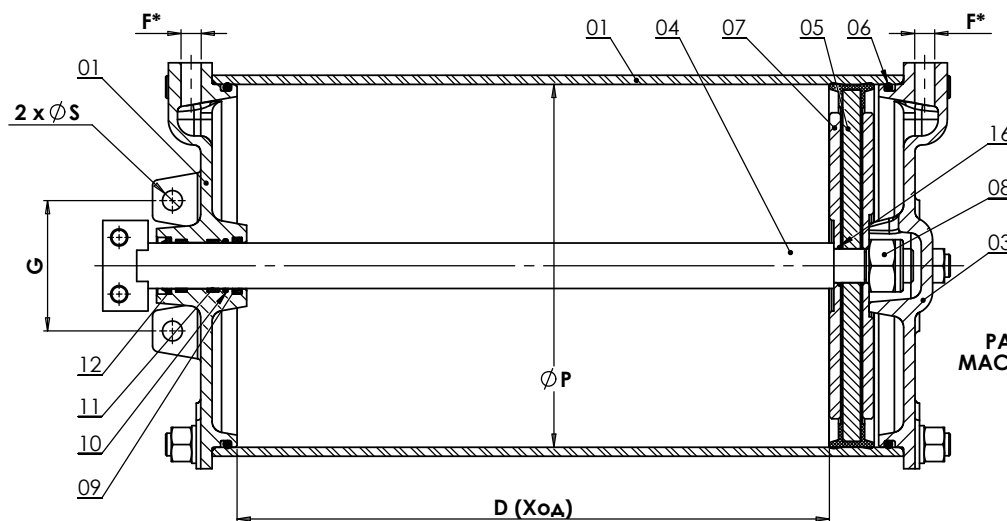
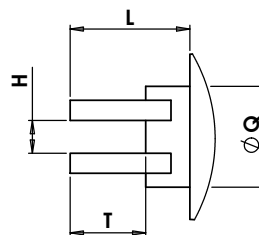
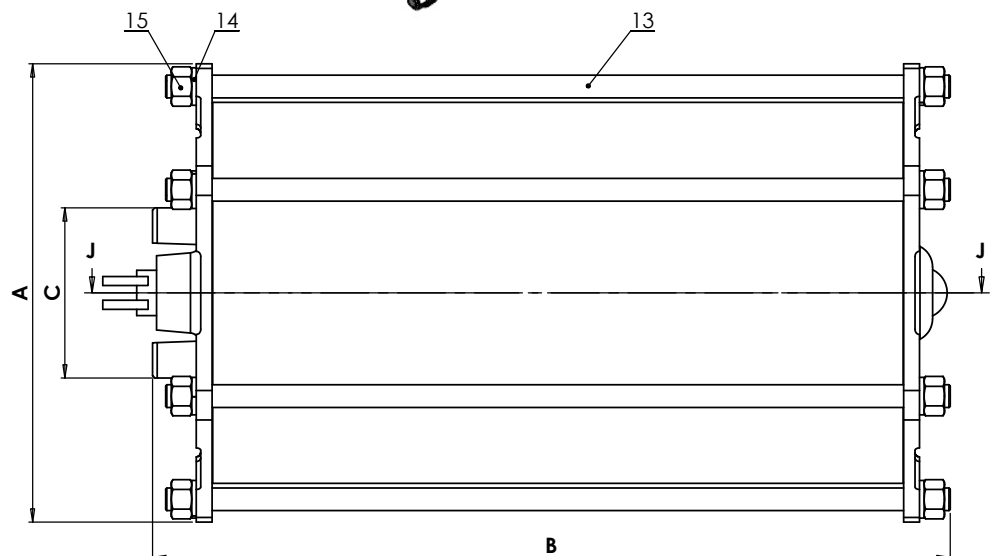
D	Ду500-600	19/06/2012	FMO	FMO
C	Исправл.	25/06/2008	JOR	JOR
B	Ду350-400-450	12/07/2007	JOR	JOR
Ver:	Модификация	Дата	Исправил	Проверил
Типоразмер: Ду50 à / to Ду600		Вес (кг):		
		ПНЕВМАТИЧЕСКИЙ ПРИВОД ДВУХСТОРОННЕГО ДЕЙСТВИЯ ДЛЯ НОЖЕВЫХ ШИБЕРНЫХ ЗАДВИЖЕК		
Формат: A2	Масштаб: 1:1	Лист: 2 / 6	Версия: VGVERINDE D	

Типоразмер  
Ду 500-600

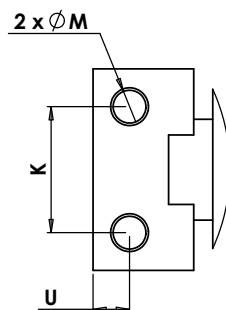


Ду задвижки		A	B	C	D	F*	G	H	K	L	ØM	ØP	ØQ	ØS	T	U	Вес (кг)
мм	дюйм																
500	20"	404	703,5	150	526,5	1/2"	115	13	50	565,5	13	320	40	17,5	30	14,5	71,25
600	24"	404	812	150	624,5	1/2"	115	16	50	675,5	13	320	40	17,5	30	14,5	76,12

\* Возможные варианты : 3/4" , 5/8"  
L : длина выхода штока



РАЗРЕЗ J-J  
МАСШТАБ 3 : 10



Роз.	Кол-во	Описание	Материал
16	1	Кольцевая прокладка	Нитрил
15	12	Гайка	Оцинкованная сталь 8.8
14	12	Шайба	Оцинкованная сталь 8.8
13	6	Шпылька	Оцинкованная сталь 8.8
12	1	Шабер-уплотнение	Нитрил
11	2	Направляющая	PTFE
10	1	Кольцевая прокладка	Нитрил
9	1	Прокладка штока	Нитрил
8	1	Стопорная гайка	Сталь + Нейлон
7	2	Усилительная шайба	Алюминий
6	2	Кольцевая прокладка	Нитрил
5	1	Поршень	Нитрил
4	1	Шток	Нерж. сталь AISI 410
3	1	Верхняя крышка	Сталь WCB
2	1	Нижняя крышка	Сталь WCB
1	1	Корпус	Aluminium ASTM 6063

**РАБОЧИЕ УСЛОВИЯ :**


Давление подачи воздуха : 6 бар  
Минимальное давление подачи воздуха : 5 бар  
Максимальное давление подачи воздуха : 7 бар  
Максимальная температура : + 80 °C

Класс чистоты сжатого воздуха в соответствии со стандартом ISO 8573-1 4/3/4.

## Возможные усилия пневмопривода в зависимости от применяемого давления воздуха

Шиберная задвижка  Ду	Диаметр корпуса  (мм)	Ход привода  (мм)	Объем корпуса  (Литр)	Усилия пневмопривода (даН)					
				4,0	4,5	5,0	5,5	6,0	7,0
				бар	бар	бар	бар	бар	бар
Ду 50	80	61,5	0,3	201	226	251	276	302	352
Ду 65	80	73,7	0,4	201	226	251	276	302	352
Ду 80	80	91,2	0,5	201	226	251	276	302	352
Ду 100	100	110,9	0,9	314	353	393	432	471	550
Ду 125	125	136,7	1,7	491	552	614	675	736	859
Ду 150	125	159,7	2,0	491	552	614	675	736	859
Ду 200	160	215,4	4,3	804	905	1005	1106	1206	1407
Ду 250	200	264,4	8,3	1257	1414	1571	1728	1885	2199
Ду 300	200	315,9	9,9	1257	1414	1571	1728	1885	2199
Ду 350	250	364	17,9	1963	2209	2454	2700	2945	3436
Ду 400	250	409	20,1	1963	2209	2454	2700	2945	3436
Ду 450	250	459	22,5	1963	2209	2454	2700	2945	3436
Ду 500	320	526,5	42,3	3217	3619	4021	4423	4825	5630
Ду 600	320	624,5	50,2	3217	3619	4021	4423	4825	5630

1 даН (декаНьютон) = 1 кг

	Типоразмер: От Ду50 до Ду600		Вес (кг):
	Формат: А3	Масштаб:	Лист: 6 / 6
	ПНЕВМАТИЧЕСКИЙ ПРИВОД ДВУХСТОРОННЕГО ДЕЙСТВИЯ ДЛЯ НОЖЕВЫХ ШИБЕРНЫХ ЗАДВИЖЕК		Номер чертежа: VGVERINDE