

# ТЕХНИЧЕСКИЙ ПАСПОРТ

## КЛАПАН ОБРАТНЫЙ ОДНОСТВОРЧАТЫЙ МЕЖФЛАНЦЕВЫЙ Ру16

### CB 6441

Ref. : CB 6441.pas

Rev. : U

Page : 1/1



### ПРИМЕНЕНИЕ

Водоснабжение и водоподготовка, оросительные системы, кондиционирование, отопление, вентиляция, коррозионные среды

### ОБЩИЕ ТЕХНИЧЕСКИЕ ХАРАКТЕРИСТИКИ

Исполнение в соответствии со стандартом EN 16767.

Типоразмер: от Ду 40 до Ду 600.

Межфланцевый монтаж и рабочее положение: в горизонтальном и вертикальном положении при восходящем потоке. Малая строительная длина.

Простота монтажа.

Малый вес. Малые потери давления.

Уплотнение: FPM/металл.

### ИСПОЛНЕНИЕ

7	2	Винт	A2 класс C70
6	2	Кольцевая прокладка корпуса	FPM (Viton®)
5	2	Кольцевая прокладка седла	FPM (Viton®)
4	2	Держатель	Нерж. сталь 316 X5CrNiMo 17-12-2
3	1	Крюк	Оцинкованная сталь
2	1	Клапан	Нерж. сталь 316 X5CrNiMo 17-12-2
1	1	Корпус	Нерж. сталь 316 X5CrNiMo 17-12-2
Поз.	Кол-во	Описание	Материал

### РАЗМЕРЫ

Ду	L	Ø A	Ø D	d	Вес (кг)
040 – 1"1/2	16	22	94	14	0,77
050 – 2"	16	32	109	15	1,00
065 – 2"1/2	16	43	129	16	1,38
080 – 3"	16	56	144	16,5	1,65
100 – 4"	16	73	164	17	2,02
125 – 5"	16	95	195	17,5	2,83
150 – 6"	19	116	221	20,5	4,10
200 – 8"	22	156	276	25,5	7,18
250 – 10"	32	200	330	40,5	15,1
300 – 12"	38	235	380	42,5	22,3
350 – 14"	38	280	444	49	30,2
400 – 16"	44	316	491	56,5	43,5
450 – 18"	50	360	550	65,5	68
500 – 20"	56	405	610	73,5	93
600 – 24"	62	486	724	84,5	139

### РАБОЧИЕ УСЛОВИЯ

Максимальное рабочее давление: 16 бар.

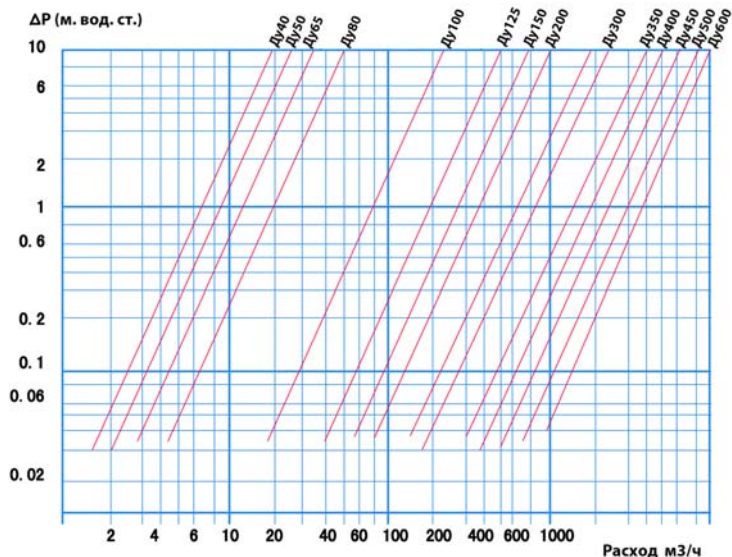
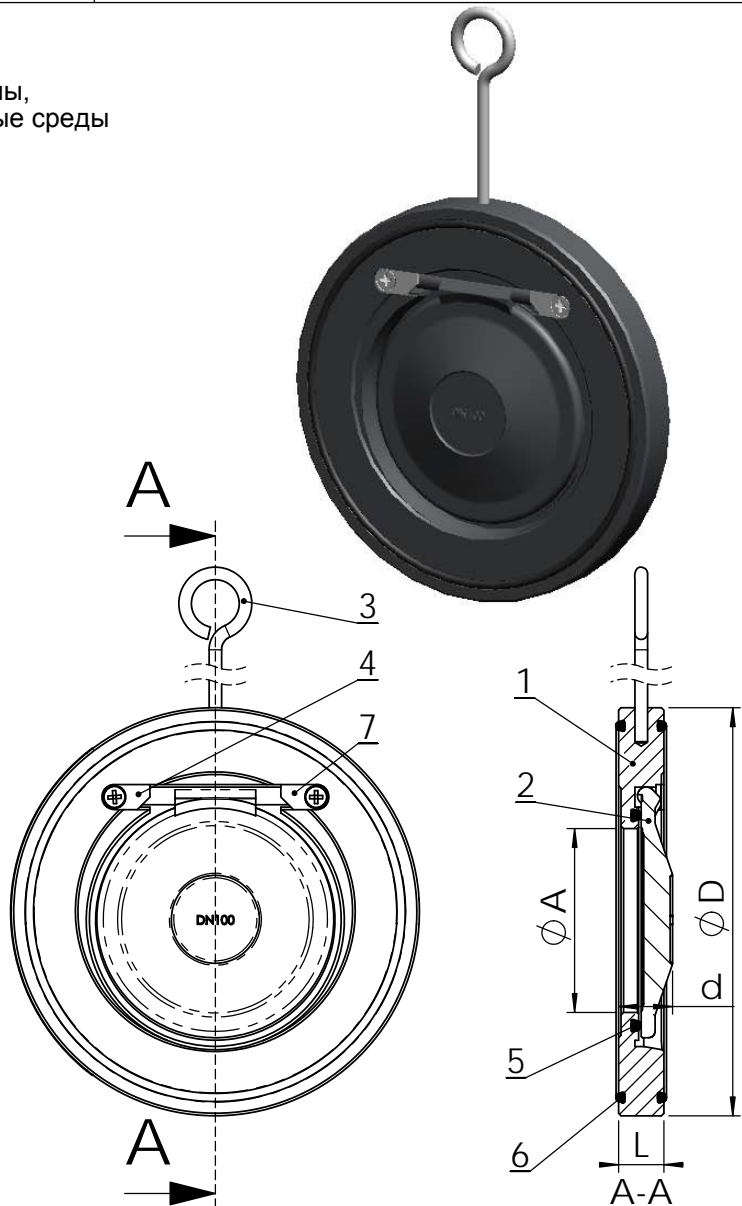
Температура: +170°C.

### НОРМЫ И СТАНДАРТЫ

Методы испытаний соответствуют нормам NF EN 12266-1, DIN 3230 и ISO 5208.

Строительная длина соответствует нормам E 29-377 таб 2 серия FR, за исключением Ду200: серия FR вариант ISO Ру16.

Межфланцевый монтаж согласно норме EN 1092-2: ISO Ру16.



Фотографии и технические рисунки не являются договорными. Спецификация продукции может быть изменена без предварительного уведомления.