

↑↑↑ ТЕРМОJET

обладнання для котелень

Насосные группы Termojet DN 25

Инструкция по монтажу и эксплуатации



Основные положения

Общие сведения о документе

Данный документ содержит принципиальные указания, которые необходимо соблюдать при монтаже, эксплуатации и техническом обслуживании оборудования. Данный документ является неотъемлемой частью изделия. Руководство содержит указания и другую информацию, которые необходимы для правильной эксплуатации изделия, и должно быть доступно в течении всего срока его эксплуатации. Данное руководство предназначено для квалифицированного персонала.

Ограничение ответственности

Производитель оборудования не несет ответственность перед пользователем за ущерб, возникший в результате:

- Несоблюдения или пренебрежения указаниям данного документа
- Преднамеренного неправильного применения оборудования
- Применения оборудования не по назначению
- Эксплуатации изделия неквалифицированными лицами (техническое обслуживание, ремонт и т.д.)
- Изменений конструкции изделия
- Использования комплектующих не одобренных производителем.

Ответственность пользователя

Пользователь обязуется соблюдать все связанные с использованием данного изделия требования по правилам техники безопасности, профилактики травматизма и защите окружающей среды.

Указания по технике безопасности

Эксплуатация данного оборудования должна производиться только лицами имеющими достаточные знания и опыт работы с данным оборудованием. Внимательно прочтите данное руководство до начала эксплуатации.

- Перед началом технического обслуживания необходимо отключать электропитание оборудования.
- Оборудование должно монтироваться согласно процессу описанному в инструкции
- Техническое обслуживание, чистка и ремонт модуля может проводиться только квалифицированным персоналом.
- В случае повреждения или неправильной работы оборудования его дальнейшая эксплуатация запрещается. В таких случаях обратитесь за помощью к продавцу изделия.
- Соблюдайте указания и интервалы техобслуживания.
- Обеспечьте защиту насосного модуля от климатических воздействий.
- Никогда не эксплуатируйте оборудование на открытом пространстве вне помещения.
- Изделие разрешено применять только по назначению.

Последствия несоблюдения правил техники безопасности

Несоблюдение указаний по правилам техники безопасности может привести к опасным последствиям для для здоровья человека таких как травмы, ожоги и поражения электрическим током. Так же несоблюдение техники безопасности может привести к неисправной работе оборудования и ситемы в целом.

Область применения

Данный продукт предназначен для подачи теплоносителя от источника тепла (котёл, тепловой насос и т.д.) в контур отопления. Насосные группы без смешивающего узла применяются для подключения контура радиаторного отопления, бойлера косвенного нагрева, фанкойлов или, любого другого контура отопления не требующего дополнительного охлаждения температуры теплоносителя. Насосные группы со смесительным узлом используются для контуров отопления, в которых необходимо поддерживать температурный режим за счёт подмешивания охлаждённого теплоносителя из обратной линии в подающую, например, контур тёплого пола.

Перекачиваемые жидкости

В системах отопления вода должна соответствовать требованиям и нормам по качеству воды для отопительных систем. Так же вода не должна превышать допустимые параметры кислотности, жёсткости и железа.

Данное оборудование можно использовать для перекачки следующих жидкостей:

- Не агрессивные жидкости
- Невязкие жидкости
- Невызрывоопасные жидкости
- Невоспламеняющиеся жидкости
- Охлаждающие жидкости, не содержащие минеральные масла
- Вода из централизованных систем отопления и ГВС

Запрещается! Использовать воспламеняющиеся и агрессивные жидкости а так же присадки и примеси, которые могут отрицательно повлиять на работоспособность оборудования.

Модификация оборудования

Изменение конструкции оборудования или его дополнительная модификация разрешается только в случае согласования с производителем данного оборудования. В противном случае использование не согласованных узлов для модернизации оборудования может привести к некорректной работе изделия.

Проведение ремонта оборудования

Перед проведением работ по ремонту оборудования, замене комплектующих, необходимо отключить электропитание оборудования и слить всю жидкости из системы.

Внимание! Жидкость может быть нагрета до температуры кипения и быть под высоким давлением.

Недопустимые режимы работы

Надёжность данного оборудования гарантируется только в случае использования в соответствии согласно пункту «Область применения».

Транспортировка

При транспортировке упакованное оборудование должно быть надёжно закреплено в транспортном средстве с целью предотвращения самопроизвольных перемещений по кузову транспортного средства. Перед получением оборудования проверьте упаковку.

Упаковка

При получении оборудования, упаковка и само оборудование не должно содержать видимых визуальных и физических повреждений. В случае обнаружения повреждений упаковки или изделия, немедленно обратитесь к вашему поставщику оборудования.

Монтаж механической части насосной группы

Для монтажа механической части оборудования на коллектор или существующий трубопровод, необходимо выполнить следующие шаги:

1. Для снятия теплоизоляционного корпуса группы необходимо открутить три винта сверху и ослабить один винт снизу. После чего, отстегнув внизу защёлку, аккуратно снимаем переднюю крышку группы.
2. Запаковать резьбы коллектора (или существующего трубопровода) при помощи уплотнительных материалов (пакля, сантехническая нить, анаэробная смола)
3. Смонтировать запорные шаровый краны с накидными гайками на коллектор строго на одном уровне.

Внимание! Механизм перекрытия крана при этом может находиться в любом положении.

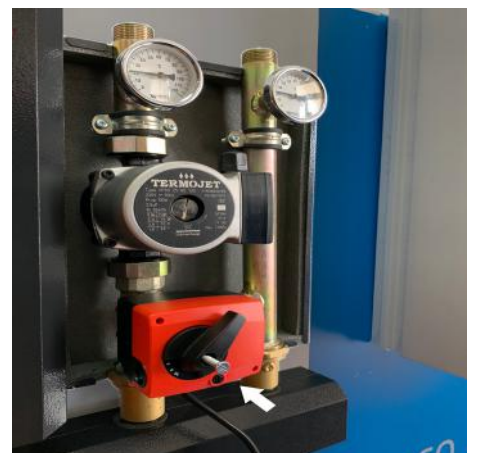
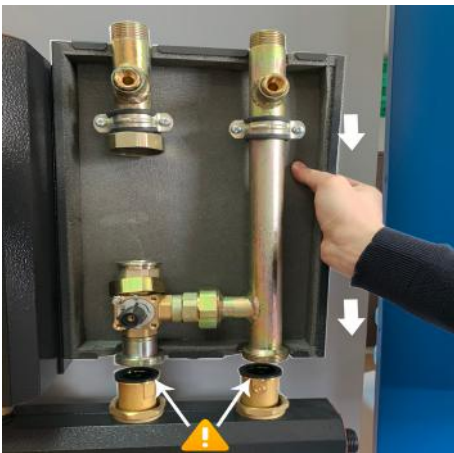
4. Установить резиновый уплотнитель между шаровым краном и основанием патрубков насосной группы. (две прокладки в комплекте)
5. Смонтировать группу на установленные краны и с помощью двух гаечных ключей затянуть гайки.

Внимание! Использование одного ключа может привести к нарушению герметичности соединения в этом месте.

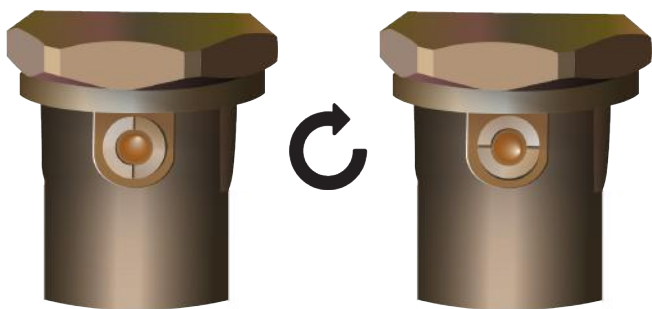
6. Проверьте наличие резиновых уплотнителей на месте для установки насоса. Закрутите гайки на насосе с помощью двух гаечных ключей. (две прокладки в комплекте)
7. Подключите насосную группу к контуру отопления.
8. Вставьте термометры в свободные гильзы в насосной группе (два термометра в комплекте)

9. Проведите испытание давлением не более 3 бар. В случае протечки проверить правильность выполнения пунктов с 3 по 5.
10. В смесительной группе НГ - 48 установите электрический сервопривод на трёхходовой кран
11. В группе с тремокраном НГ - 49 установите термоголовку на трёхходовой кран и размесите её капилляр на подающей линии контура отопления (после насоса).
12. Подключите электрическую часть в соответствии с инструкцией производителя данного оборудования (насос и сервопривод)
13. Произведите сборку термоизоляции группы по аналогии с пунктом 1.





Шаровые краны



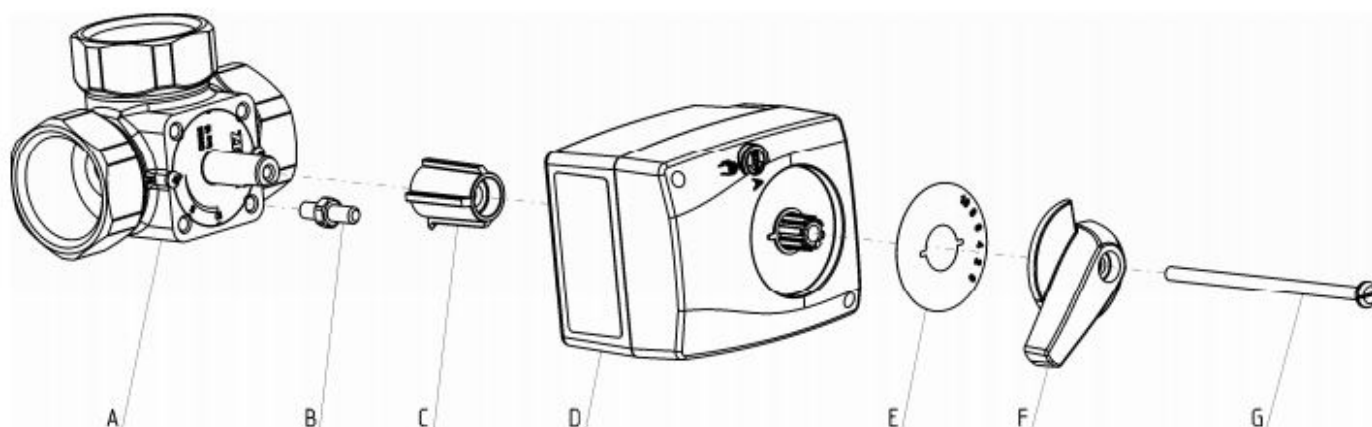
Открытый кран

Закрытый кран

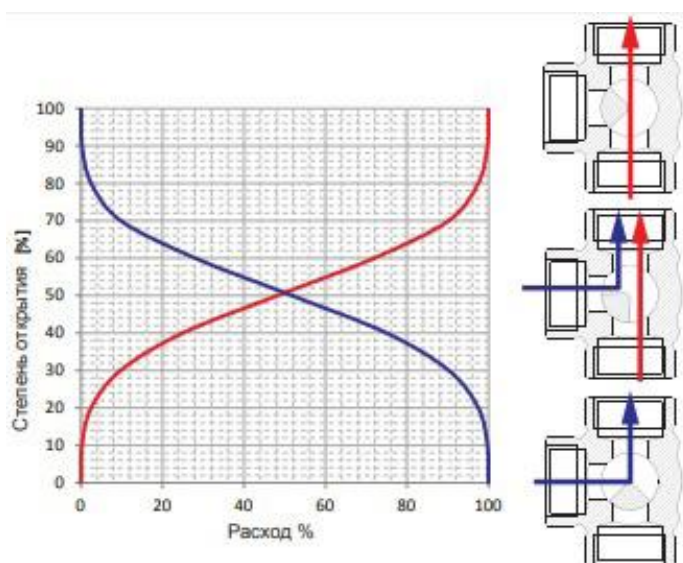
Запорные шаровые краны

Насосные группы оборудованы шаровыми запорными кранами (2 шт.). Для изменения положения шарового крана с открытого на закрытый, необходимо использовать отвёртку или шестигранник.

Трехходовой кран и сервопривод



Монтаж сервопривода на трёхходовой кран



Рабочие положения трёхходового крана

Схема подключения 1 7712 61 и 1 7712 63
3-х позиционное управление

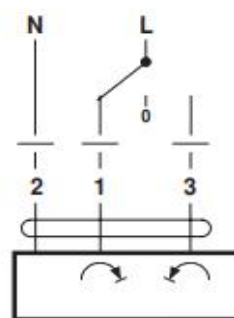
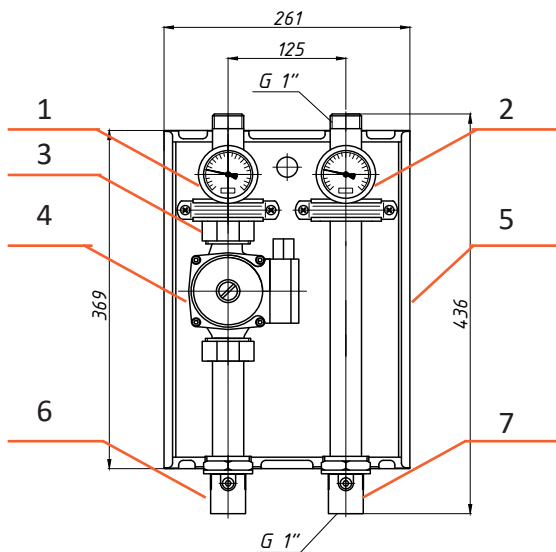


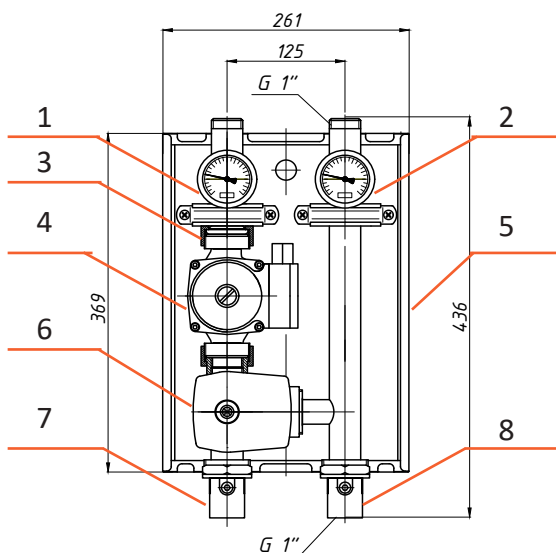
Схема подключения привода

Габариты и комплектация оборудования



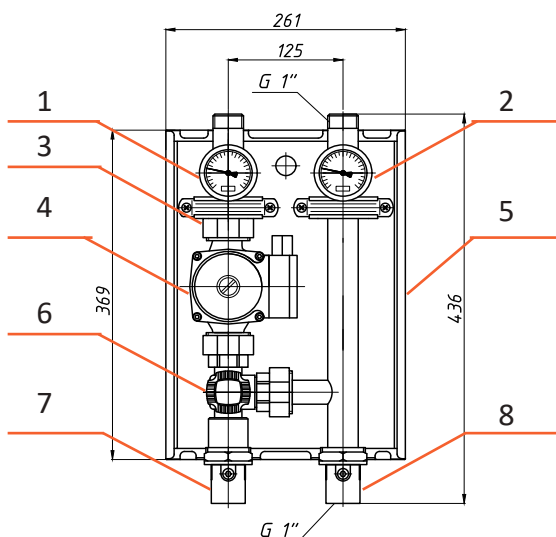
Размеры и комплектация НГ - 47

- 1 – Термометр подающей линии 0 - 120 °С
- 2 – Термометр обратной линии 0 - 120 °С
- 3 – Встроенный обратный клапан
- 4 – Циркуляционный насос
(в комплект поставки не входит)
- 5 – Изоляция
- 6 – Шаровый кран подающей линии
- 7 – Шаровый кран обратной линии



Размеры и комплектация НГ - 48

- 1 – Термометр подающей линии 0 - 120 °С
- 2 – Термометр обратной линии 0 - 120 °С
- 3 – Встроенный обратный клапан
- 4 – Циркуляционный насос
(в комплект поставки не входит)
- 5 – Изоляция
- 6 – Трехходовой клапан + электрический сервопривод 220В (в комплекте)
- 7 – Шаровый кран подающей линии
- 8 – Шаровый кран обратной линии



Размеры и комплектация НГ - 49

- 1 – Термометр подающей линии 0 - 120 °С
- 2 – Термометр обратной линии 0 - 120 °С
- 3 – Встроенный обратный клапан
- 4 – Циркуляционный насос
(в комплект поставки не входит)
- 5 – Изоляция
- 6 – Переключающий трехходовой клапан + термостатический элемент (в комплекте)
- 7 – Шаровый кран подающей линии
- 8 – Шаровый кран обратной линии