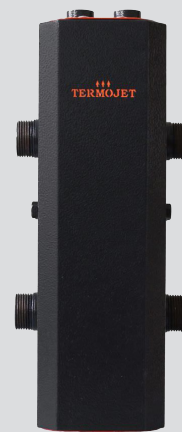
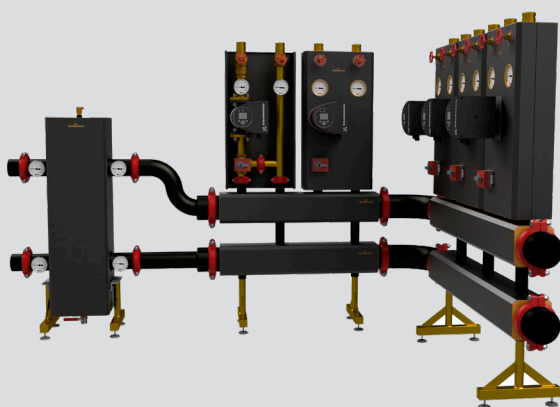


G 1 1/2 1054 67 125 140 125 140 125 67 100 180

# ТЕРМОJET

обладнання для котелень



**Швидко • Надійно • Ефективно**

# Колектор до 40 кВт серії Mini



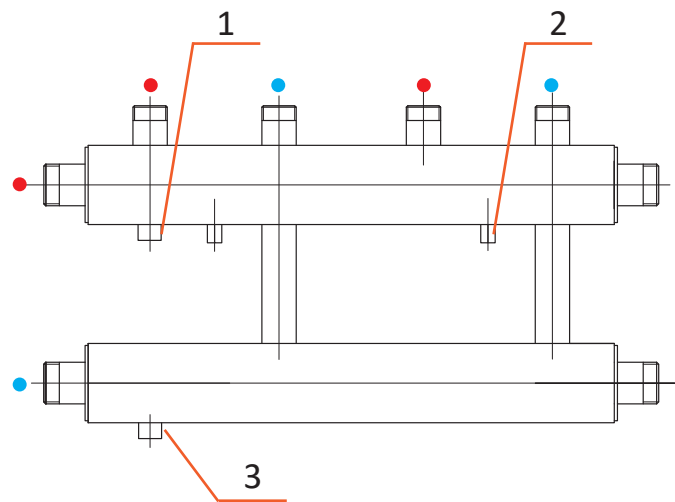
Розподільчий колектор, з виходами вгору, для котельних використовується в системах опалення, в яких необхідно розподілити теплоносій на декілька споживачів тепла з різними параметрами.

Міжосьова відстань між патрубками контура споживача дорівнює 125 мм. До комплекту поставки входять кронштейни кріплення до стіни.



## Будова колектора:

- 1 - Підключення додаткового обладнання ВР ½"
- 2 - Кріплення колектора
- 3 - Підключення додаткового обладнання ВР ½"



## Характеристики

Модель колектору	K22B.125(150)	K31B.125M	K41B.125M	K51B.125M
Артикул	84040211	84040291	84040391	84040491
Кількість контурів опалення	2 + 1	3	4	5
G <sub>max</sub>	5,1 м <sup>3</sup> /год			
Q <sub>max</sub> : ΔT=10°C	40 кВт			
ΔT=20°C	80 кВт			
Підключення котла	1" ЗР			
Підключення до споживача	1" ЗР			

Сумісність з іншим обладнанням Termojet:



НГ - 47



НГ - 48



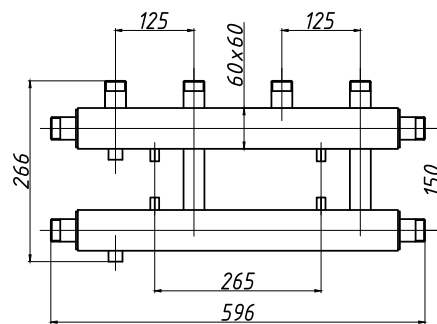
НГ - 49



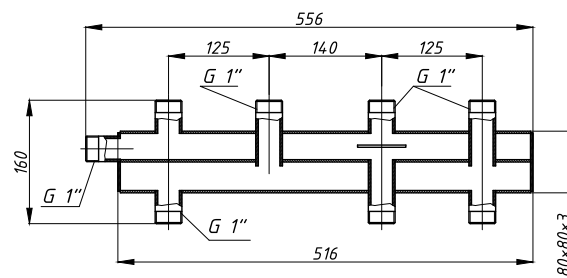
ГС - 25

# Креслення колекторів до 40 кВт серії Mini

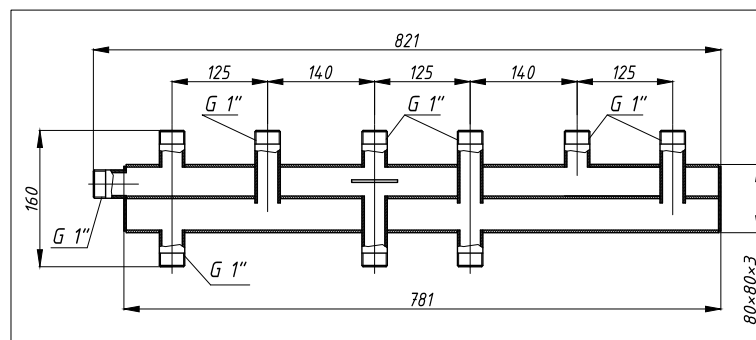
## Колектор K22B.125(150)



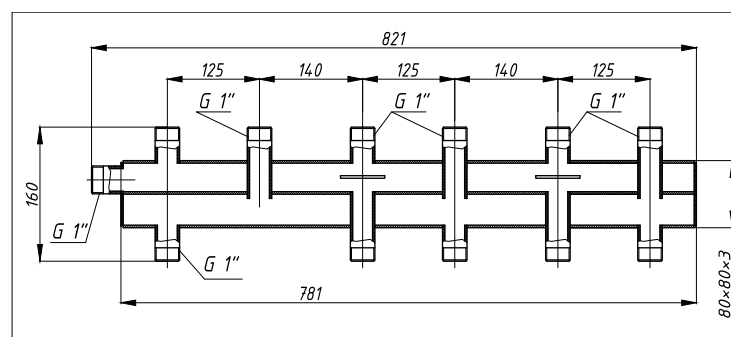
## Колектор K31B.125M



## Колектор K41B.125M



## Колектор K51B.125M



розміри в [мм]

# Колектор до 72 кВт з виходами вгору



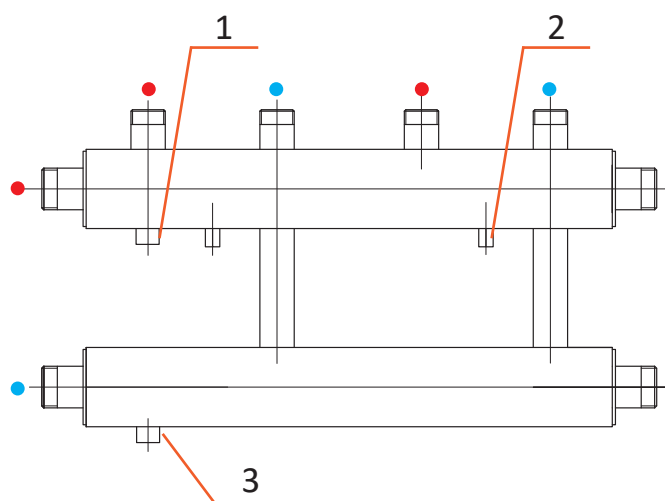
Розподільчий колектор, з виходами вгору, для котельних використовується в системах опалення, в яких необхідно розподілити теплоносій на декілька споживачів тепла з різними параметрами.

Міжосьова відстань між патрубками контура споживача дорівнює 125 мм. До комплекту поставки входять кронштейни кріплення до стіни.



## Будова колектора:

- 1 - Підключення додаткового обладнання ВР ½"
- 2 - Кріплення колектора
- 3 - Підключення додаткового обладнання ВР ½"



## Характеристики

Модель колектору	K22B.125(200)	K32B.125(200)	K42B.125(200)	K52B.125(200)
Артикул	84040212	84040312	84040412	84040512
Кількість контурів опалення	2 + 1	3 + 1	4 + 1	5 + 1
G <sub>max</sub>	7,2 м <sup>3</sup> /год			
Q <sub>max</sub> : ΔT=10°C	72 кВт			
ΔT=20°C	145 кВт			
Підключення котла	1 ¼" ЗР			
Підключення до споживача	1" ЗР			

Сумісність з іншим обладнанням Termojet:



НГ - 47



НГ - 48



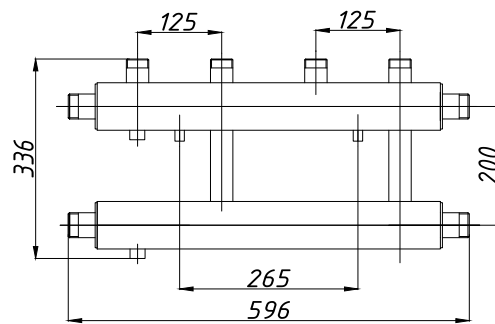
НГ - 49



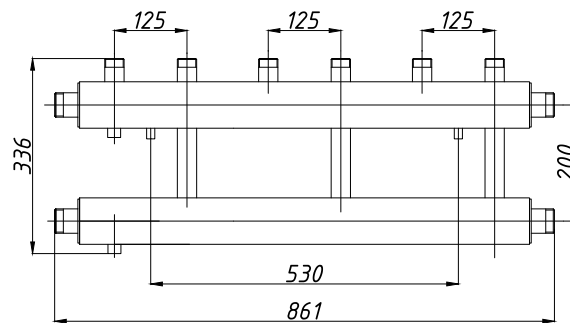
ГС - 26

# Креслення колекторів до 72 кВт з виходами вгору

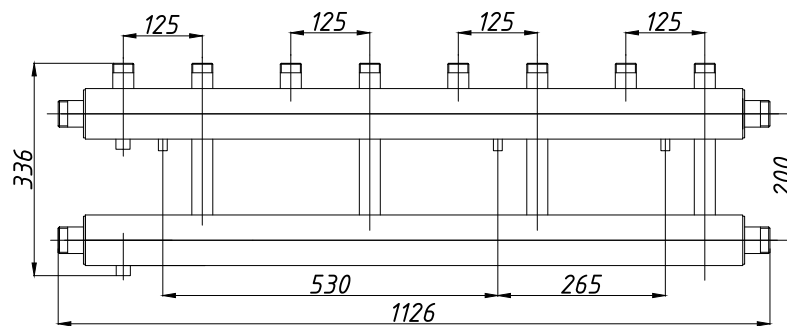
**Колектор K22В.125(200)**



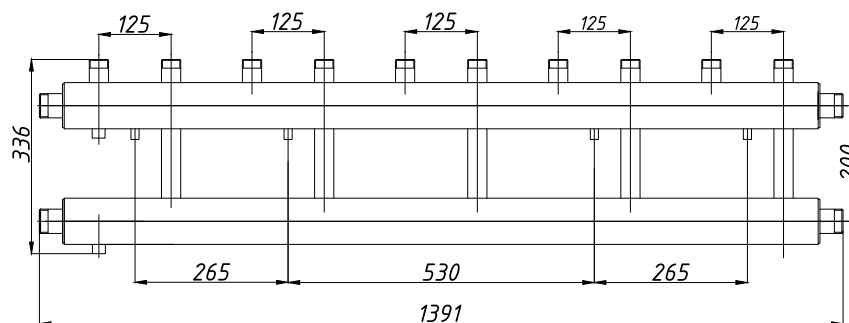
**Колектор K32В.125(200)**



**Колектор K42В.125(200)**



**Колектор K52В.125(200)**



розміри в [мм]

# Колектор до 72 кВт з виходами вниз



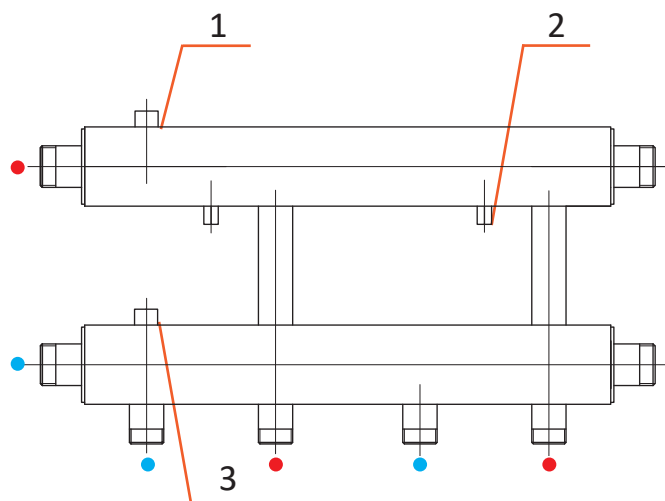
Розподільчий колектор, з виходами вниз, для котельних використовується в системах опалення, в яких необхідно розподілити теплоносій на декілька споживачів тепла з різними параметрами.

Міжосьова відстань між патрубками контура споживача дорівнює 125 мм. До комплекту поставки входять кронштейни кріплення до стіни.



## Будова колектора:

- 1 - Підключення додаткового обладнання ВР ½"
- 2 - Кріплення колектора
- 3 - Підключення додаткового обладнання ВР ½"



## Характеристики

	К22Н.125(200)	К32Н.125(200)	К42Н.125(200)	К52Н.125(200)
Модель колектору	К22Н.125(200)	К32Н.125(200)	К42Н.125(200)	К52Н.125(200)
Артикул	84040242	84040342	84040442	84040542
Кількість контурів опалення	2 + 1	3 + 1	4 + 1	5 + 1
G <sub>max</sub>	7,2 м <sup>3</sup> /год			
Q <sub>max</sub> : ΔT=10°C	72 кВт			
ΔT=20°C	145 кВт			
Підключення котла	1 ¼" ЗР			
Підключення до споживача	1" ЗР			

Сумісність з іншим обладнанням Termojet:



НГ - 47



НГ - 48



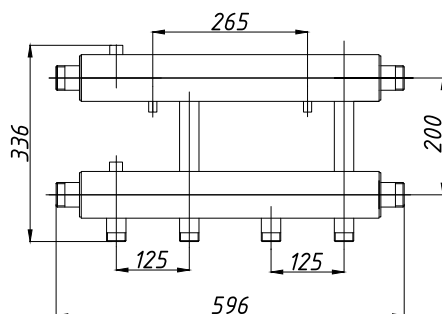
НГ - 49



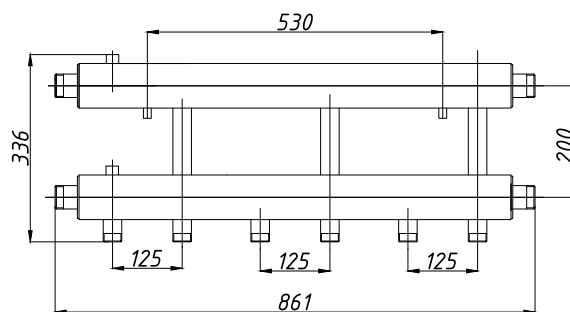
ГС - 26

# Креслення колекторів до 72 кВт з виходами вниз

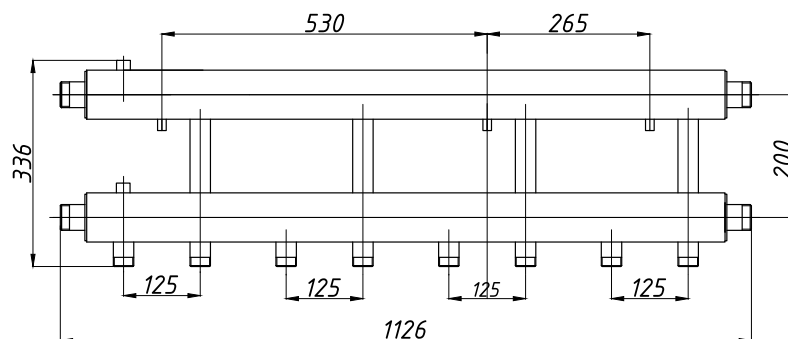
**Колектор K22Н.125(200)**



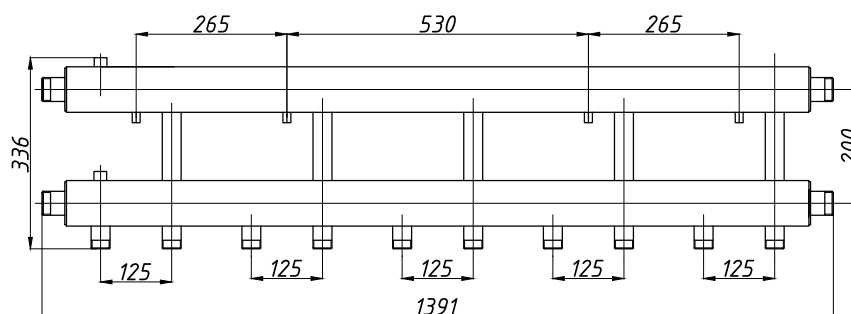
**Колектор K32Н.125(200)**



**Колектор K42Н.125(200)**



**Колектор K52Н.125(200)**



розміри в [мм]

# Колектор до 72 кВт з виходами вгору та вниз

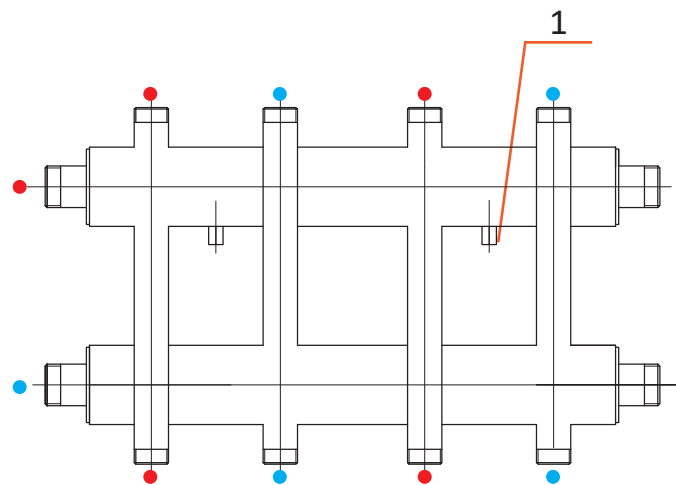


Розподільчий колектор, з виходами вгору та вниз, для котельних використовується в системах опалення, в яких необхідно розподілити теплоносій на декілька споживачів тепла з різними параметрами. Міжосьова відстань між патрубками контура споживача дорівнює 125 мм. До комплекту поставки входять кронштейни кріплення до стіни.



Будова колектора:

1 - Кріплення колектора



## Характеристики

Модель колектору	K22ВН.125(200)	K42ВН.125(200)	K62ВН.125(200)	K82ВН.125(200)
Артикул	84040172	84040272	84040372	84040472
Кількість контурів опалення	2 + 1	4 + 1	6 + 1	8 + 1
G <sub>max</sub>	7,2 м <sup>3</sup> /год			
Q <sub>max</sub> : ΔT=10°C	72 кВт			
ΔT=20°C	145 кВт			
Підключення котла	1 ¼" ЗР			
Підключення до споживача	1" ЗР			

Сумісність з іншим обладнанням Termojet:



НГ - 47



НГ - 48



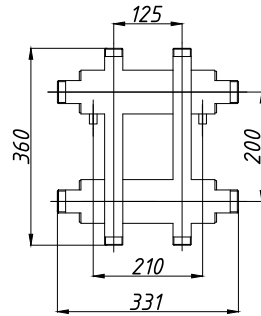
НГ - 49



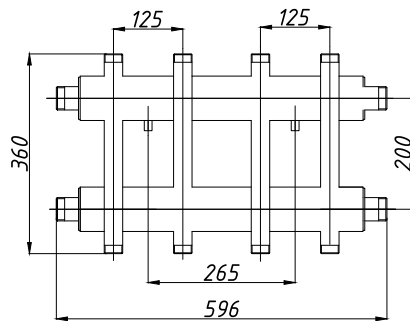
ГС - 26



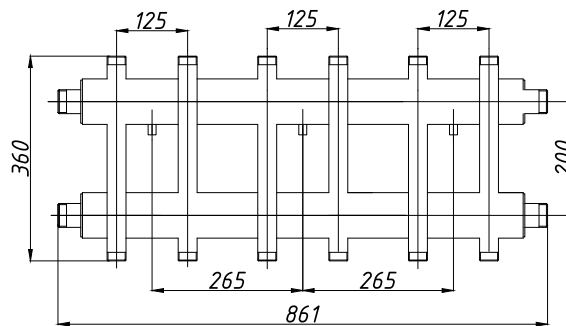
**Колектор K22ВН.125(200)**



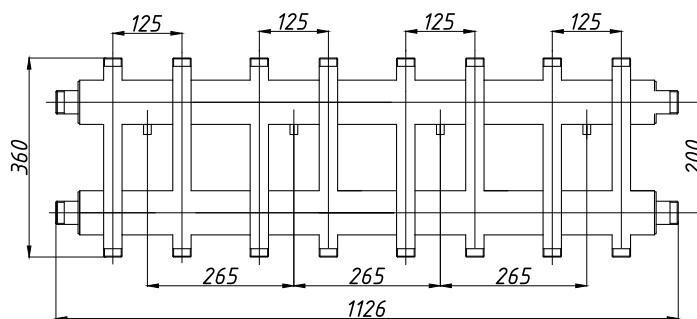
**Колектор K42ВН.125(200)**



**Колектор K62ВН.125(200)**

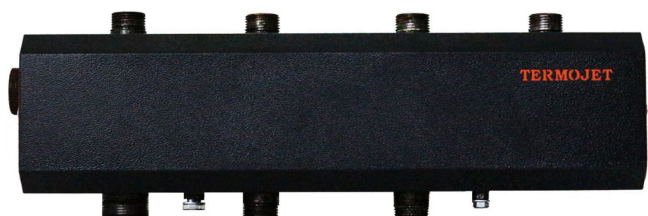


**Колектор K82ВН.125(200)**



розміри в [мм]

# Колектор до 72 кВт однобалковий



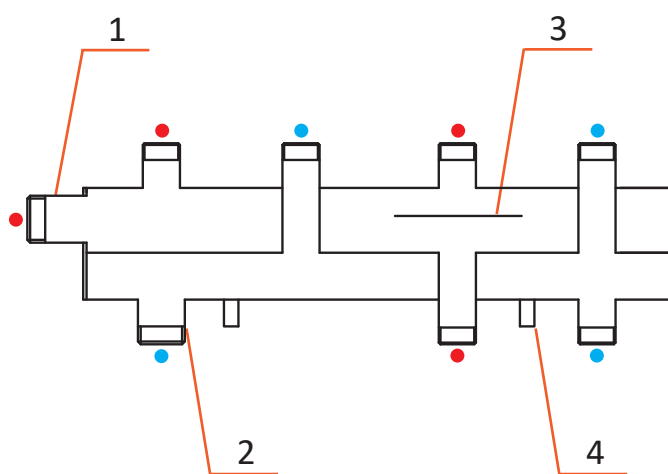
Розподільчий колектор однобалковий для котельних використовується в системах опалення, в яких необхідно розподілити теплоносій на декілька споживачів тепла з різними параметрами.

Міжосьова відстань між патрубками контура споживача дорівнює 125 мм. До комплекту поставки входять кронштейни кріплення до стіни.



## Будова колектора:

- 1 - Підключення подаючої лінії котла
- 2 - Підключення зворотної лінії котла
- 3 - Відбививач
- 4 - Кріплення колектора



## Характеристики

	K21B.125(200)	K31B.125(200)	K41B.125(200)	K51B.125(200)
Модель колектору	K21B.125(200)	K31B.125(200)	K41B.125(200)	K51B.125(200)
Артикул	84040292	84040392	84040492	84040592
Кількість контурів опалення	2 + 1	3 + 2	4 + 3	5 + 4
G <sub>max</sub>	7,2 м <sup>3</sup> /год			
Q <sub>max</sub> : ΔT=10°C	72 кВт			
ΔT=20°C	145 кВт			
Підключення котла	1 ¼" ЗР			
Підключення до споживача	1" ЗР			

Сумісність з іншим обладнанням Termojet:



НГ - 47



НГ - 48



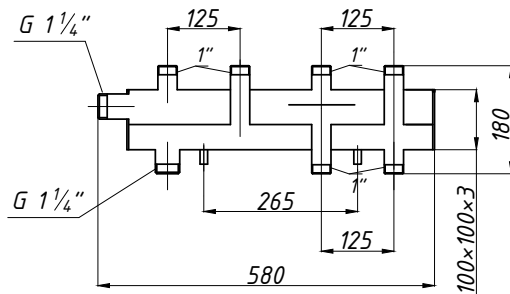
НГ - 49



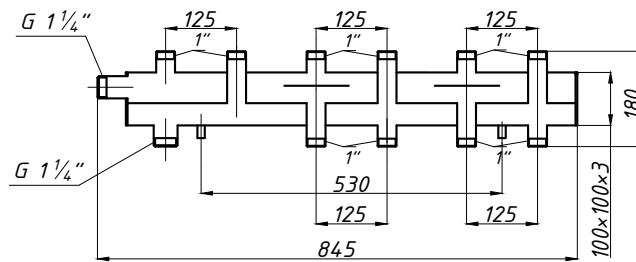
ГС - 26

# Креслення колекторів до 72 однобалкових

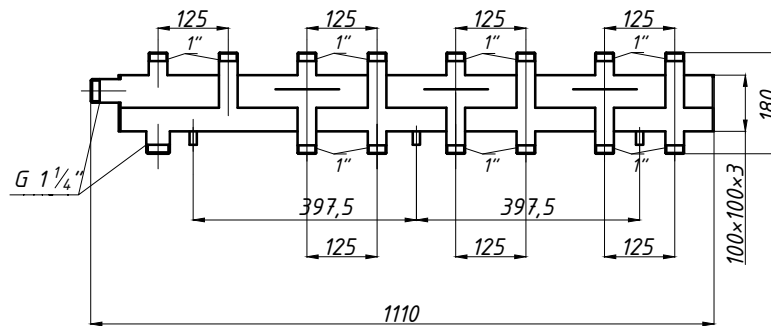
## Колектор K21B.125



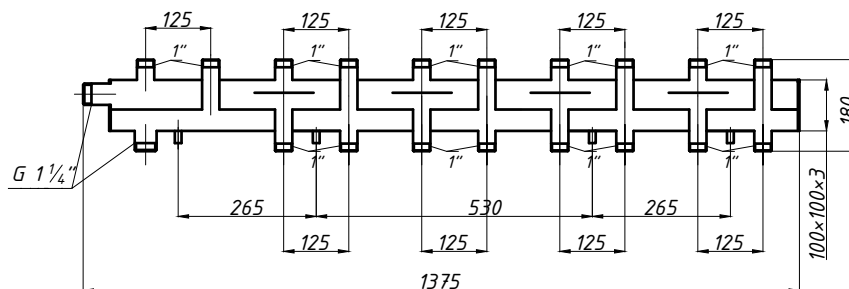
## Колектор K31B.125



## Колектор K41B.125



## Колектор K51B.125



розміри в [мм]

# Колектор до 105 кВт з виходами вгору



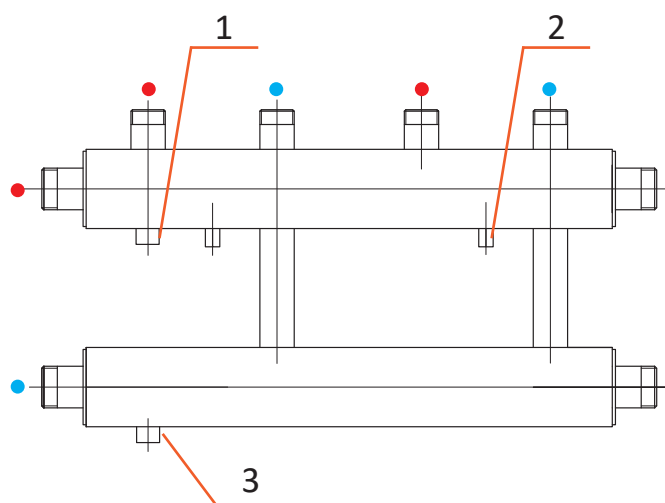
Розподільчий колектор, з виходами вгору, для котельних використовується в системах опалення, в яких необхідно розподілити теплоносій на декілька споживачів тепла з різними параметрами.

Міжосьова відстань між патрубками контура споживача дорівнює 125 мм. До комплекту поставки входять кронштейни кріплення до стіни.



## Будова колектора:

- 1 - Підключення додаткового обладнання ВР ½"
- 2 - Кріплення колектора
- 3 - Підключення додаткового обладнання ВР ½"



## Характеристики

	K22B.125(240)	K32B.125(240)	K42B.125(240)	K52B.125(240)
Модель колектору	K22B.125(240)	K32B.125(240)	K42B.125(240)	K52B.125(240)
Артикул	84040252	84040352	84040452	84040552
Кількість контурів опалення	2 + 1	3 + 1	4 + 1	5 + 1
G <sub>max</sub>	10,2 м <sup>3</sup> /год			
Q <sub>max</sub> : ΔT=10°C	105 кВт			
ΔT=20°C	210 кВт			
Підключення котла	1 ½" ЗР			
Підключення до споживача	1" ЗР			

Сумісність з іншим обладнанням Termojet:



НГ - 47



НГ - 48

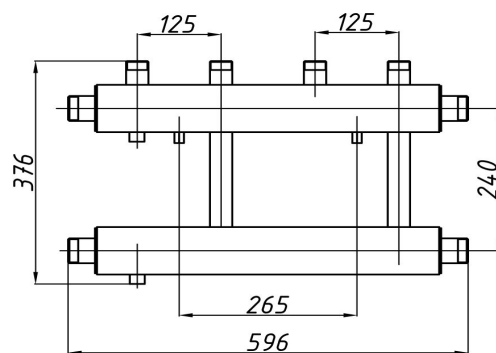


НГ - 49

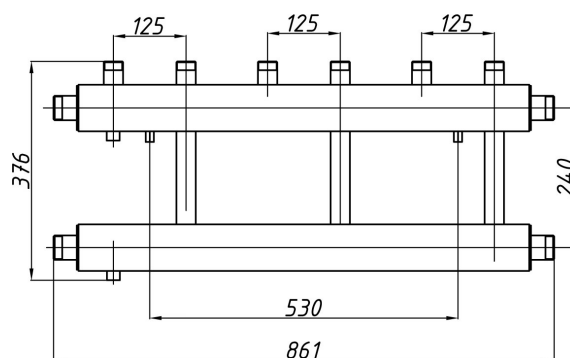


ГС - 27

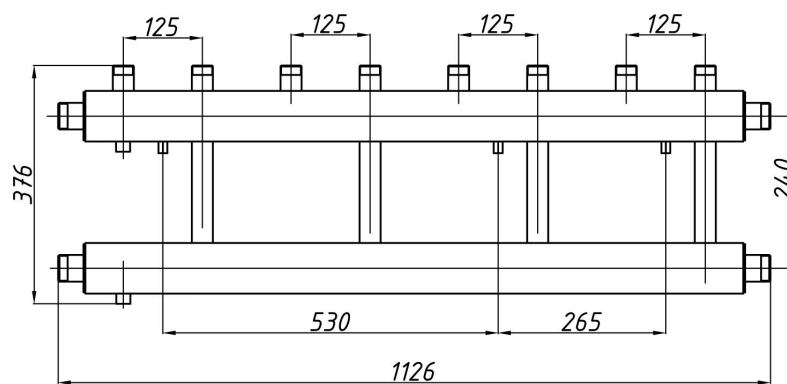
### Колектор K22В.125(240)



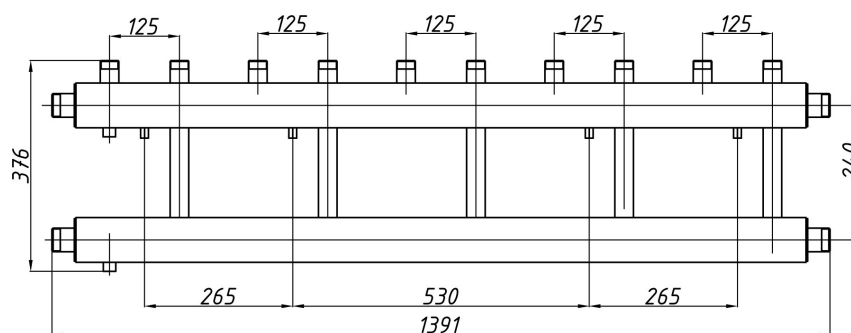
### Колектор K32В.125(240)



### Колектор K42В.125(240)



### Колектор K52В.125(240)



розміри в [мм]

# Колектор до 105 кВт з виходами вниз



Розподільчий колектор, з виходами вниз, для котельних використовується в системах опалення, в яких необхідно розподілити теплоносій на декілька споживачів тепла з різними параметрами.

Міжосьова відстань між патрубками контура споживача дорівнює 125 мм. До комплекту поставки входять кронштейни кріплення до стіни.

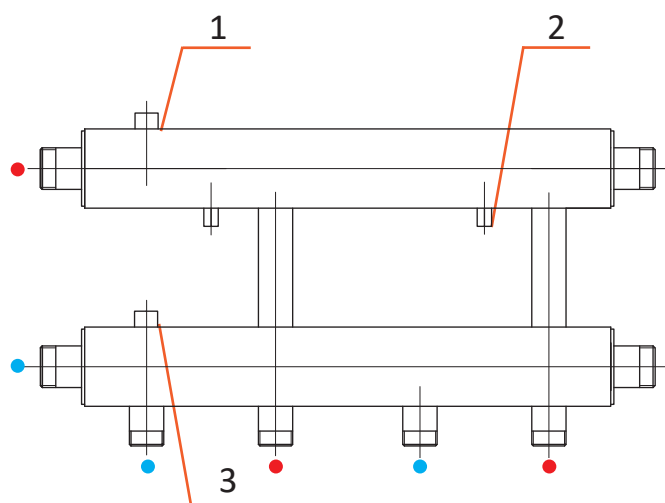
**Потужність  
105 кВт**

**Виходи  
ВНИЗ**

**Гарантія  
3 роки**

## Будова колектора:

- 1 - Підключення додаткового обладнання ВР ½"
- 2 - Кріплення колектора
- 3 - Підключення додаткового обладнання ВР ½"



## Характеристики

	К22Н.125(240)	К32Н.125(240)	К42Н.125(240)	К52Н.125(240)
Модель колектору	К22Н.125(240)	К32Н.125(240)	К42Н.125(240)	К52Н.125(240)
Артикул	84040262	84040362	84040462	84040562
Кількість контурів опалення	2 + 1	3 + 1	4 + 1	5 + 1
G <sub>max</sub>	10,2 м <sup>3</sup> /год			
Q <sub>max</sub> : ΔT=10°C	105 кВт			
ΔT=20°C	210 кВт			
Підключення котла	1 ½" ЗР			
Підключення до споживача	1" ЗР			

Сумісність з іншим обладнанням Termojet:



НГ - 47



НГ - 48



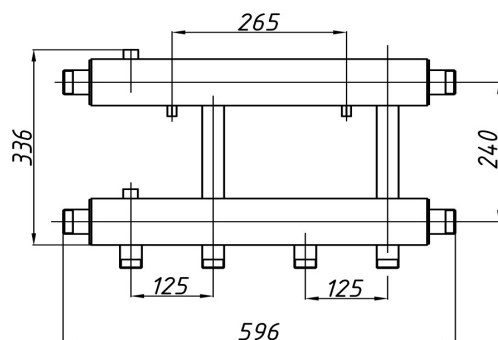
НГ - 49



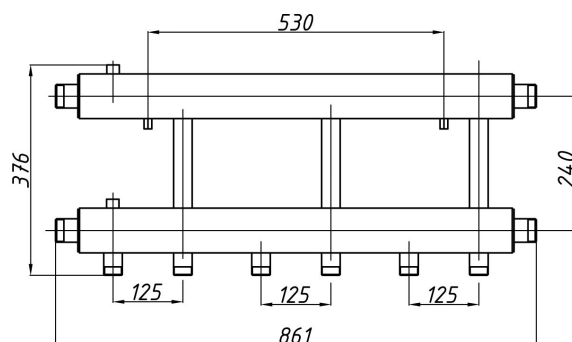
ГС - 27

# Креслення колекторів до 105 кВт з виходами вниз

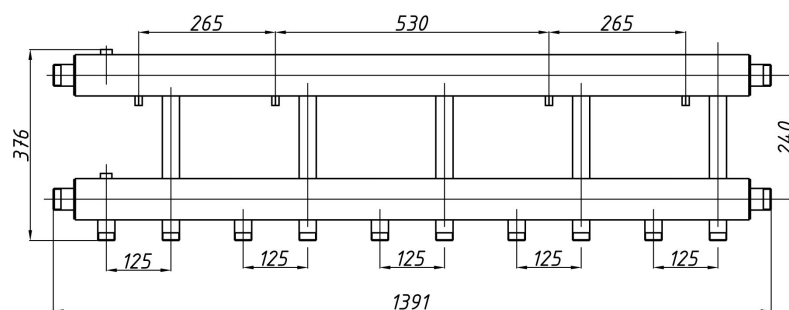
**Колектор K22H.125(240)**



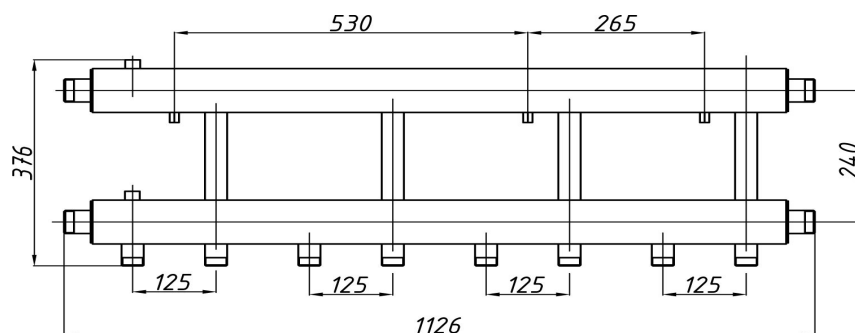
**Колектор K32H.125(240)**



**Колектор K42H.125(240)**



**Колектор K52H.125(240)**



розміри в [мм]

# Колектор до 175 кВт з виходами вгору



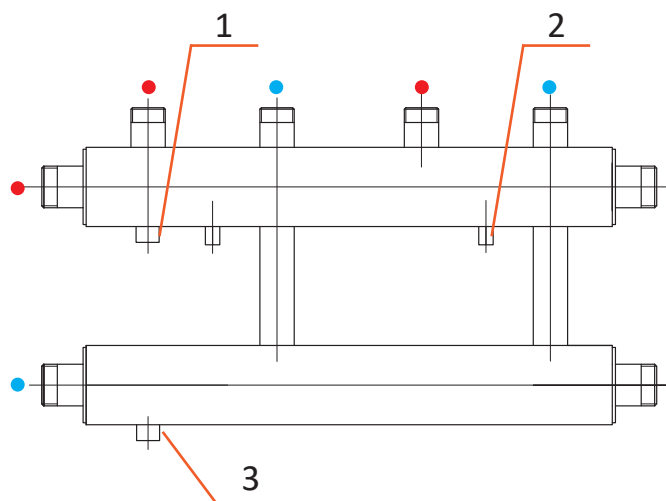
Розподільчий колектор, з виходами вгору, для котельних використовується в системах опалення, в яких необхідно розподілити теплоносій на декілька споживачів тепла з різними параметрами.

Міжосьова відстань між патрубками контура споживача дорівнює 150 мм. До комплекту поставки входять кронштейни кріплення до стіни.



## Будова колектора:

- 1 - Підключення додаткового обладнання ВР ½"
- 2 - Кріплення колектора
- 3 - Підключення додаткового обладнання ВР ½"



## Характеристики

	К22В.150(300)	К32В.150(300)	К42В.150(300)	К52В.150(300)
Модель колектору	К22В.150(300)	К32В.150(300)	К42В.150(300)	К52В.150(300)
Артикул	84040253	84040353	84040453	84040553
Кількість контурів опалення	2 + 1	3 + 1	4 + 1	5 + 1
G <sub>max</sub>	17,5 м <sup>3</sup> /год			
Q <sub>max</sub> : ΔT=10°C	175 кВт			
ΔT=20°C	350 кВт			
Підключення котла	2" ЗР			
Підключення до споживача	1 ¼" ЗР			

Сумісність з іншим обладнанням Termojet:



НГ - 51



НГ - 52

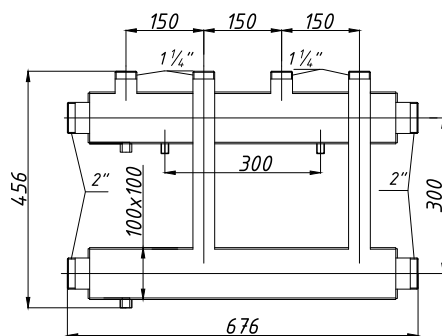


ГС - 28

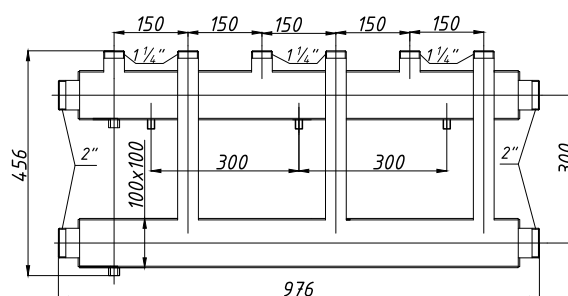


# Креслення колекторів до 175 кВт з виходами вгору

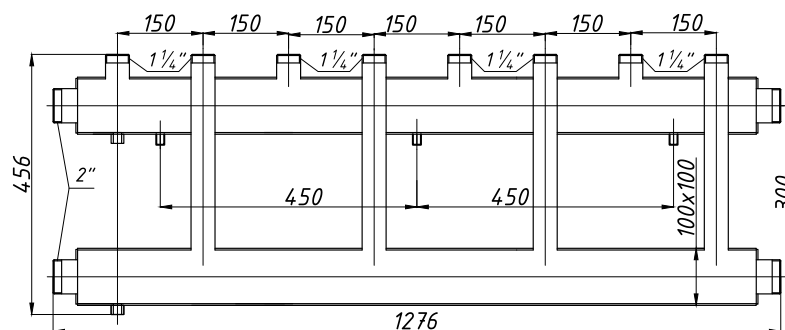
## Колектор K22В.150(300)



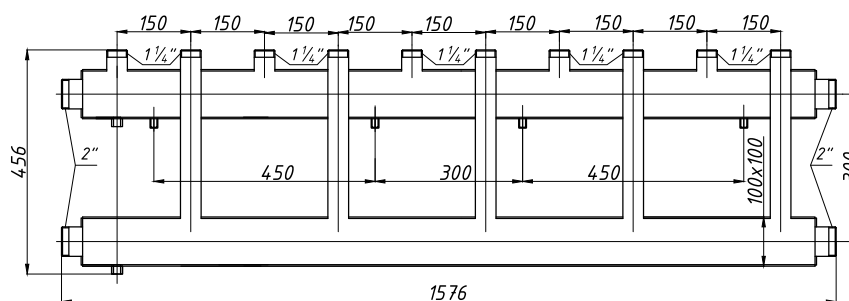
## Колектор K32В.150(300)



## Колектор K42В.150(300)



## Колектор K52В.150(300)



розміри в [мм]

# Колектор до 175 кВт з виходами вниз



Розподільчий колектор, з виходами вниз, для котельних використовується в системах опалення, в яких необхідно розподілити теплоносій на декілька споживачів тепла з різними параметрами.

Міжосьова відстань між патрубками контура споживача дорівнює 150 мм. До комплекту поставки входять кронштейни кріплення до стіни.

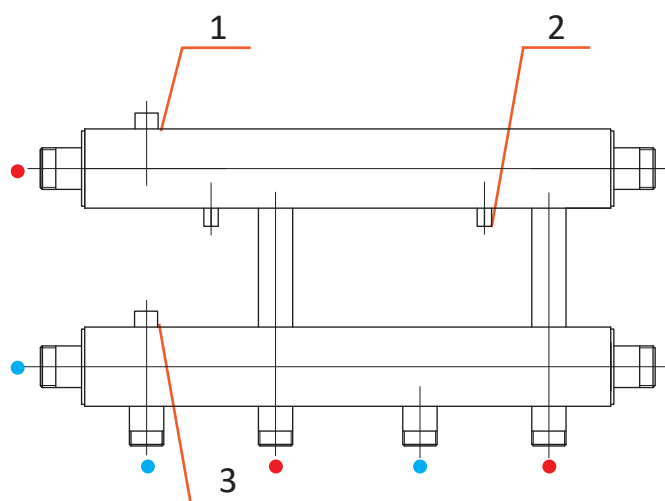
**Потужність  
175 кВт**

**Виходи  
ВНИЗ**

**Гарантія  
3 роки**

## Будова колектора:

- 1 - Підключення додаткового обладнання ВР ½"
- 2 - Кріплення колектора
- 3 - Підключення додаткового обладнання ВР ½"



## Характеристики

	K22H.150(300)	K32H.150(300)	K42H.150(300)	K52H.150(300)
Модель колектору	K22H.150(300)	K32H.150(300)	K42H.150(300)	K52H.150(300)
Артикул	84040263	84040363	84040463	84040563
Кількість контурів опалення	2 + 1	3 + 1	4 + 1	5 + 1
G <sub>max</sub>	17,5 м <sup>3</sup> /год			
Q <sub>max</sub> : ΔT=10°C	175 кВт			
ΔT=20°C	350 кВт			
Підключення котла	2" ЗР			
Підключення до споживача	1 ¼" ЗР			

Сумісність з іншим обладнанням Termojet:



НГ - 51



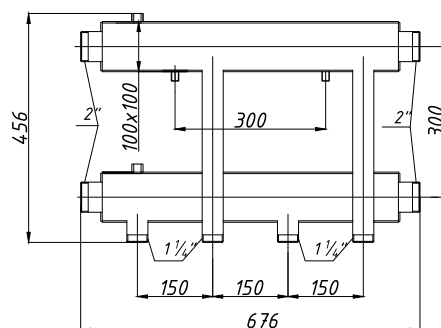
НГ - 52



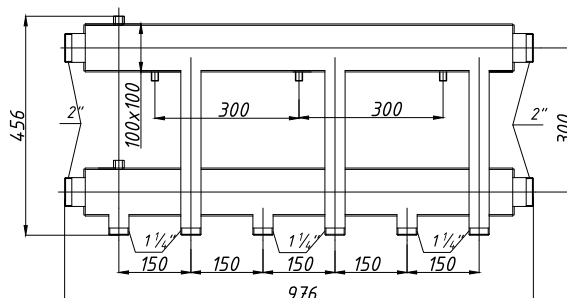
ГС - 28

# Креслення колекторів до 175 кВт з виходами вниз

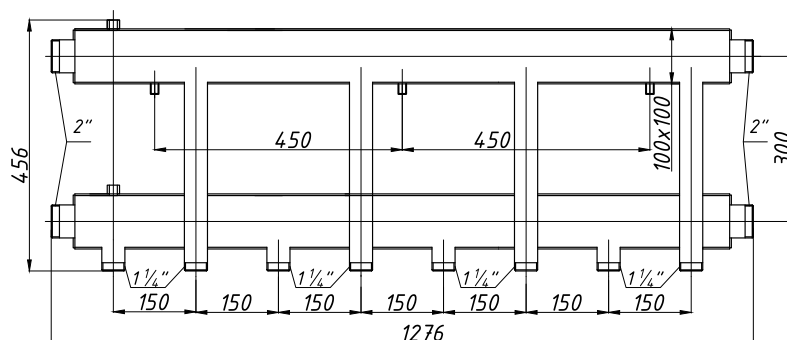
## Колектор K22H.150(300)



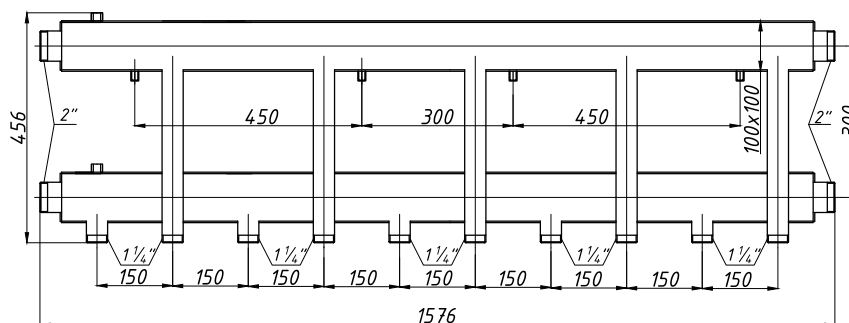
## Колектор K32H.150(300)



## Колектор K42H.150(300)



## Колектор K52H.150(300)



розміри в [мм]

# Колектор до 175 кВт з виходами вгору та вниз



Розподільчий колектор, з виходами вгору та вниз, для котельних використовується в системах опалення, в яких необхідно розподілити теплоносій на декілька споживачів тепла з різними параметрами. Міжосьова відстань між патрубками контура споживача дорівнює 150 мм. До комплекту поставки входять кронштейни кріплення до стіни.

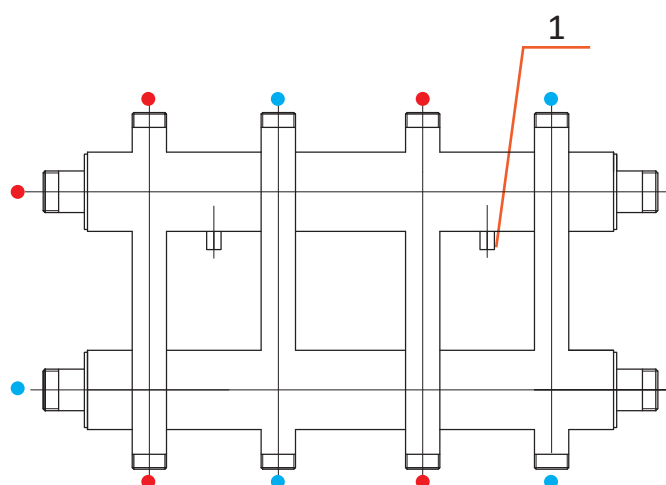
**Потужність  
175 кВт**

**Виходи  
вгору та  
вниз**

**Гарантія  
3 роки**

**Будова колектора:**

**1 - Кріплення колектора**



## Характеристики

	K22BH.150(300)	K42BH.150(300)	K62BH.150(300)	K82BH.150(300)
Модель колектору	K22BH.150(300)	K42BH.150(300)	K62BH.150(300)	K82BH.150(300)
Артикул	84040173	84040273	84040373	84040473
Кількість контурів опалення	2 + 1	4 + 1	6 + 1	8 + 1
G <sub>max</sub>	17,5 м <sup>3</sup> /год			
Q <sub>max</sub> : ΔT=10°C	175 кВт			
ΔT=20°C	350 кВт			
Підключення котла	2" ЗР			
Підключення до споживача	1 ¼" ЗР			

Сумісність з іншим обладнанням Termojet:



НГ - 51

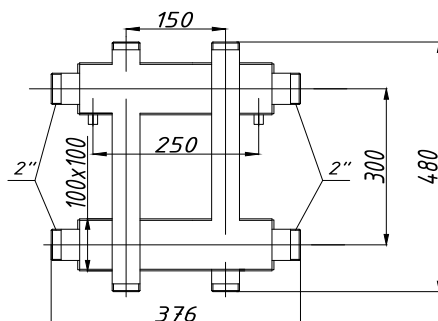


НГ - 52

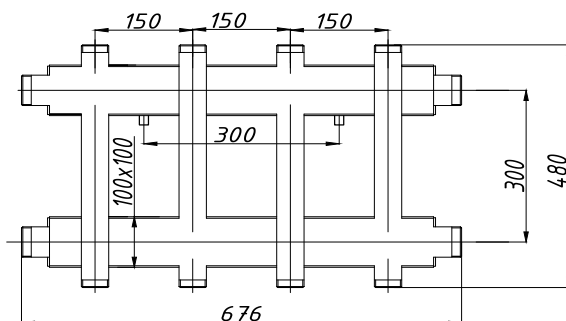


ГС - 28

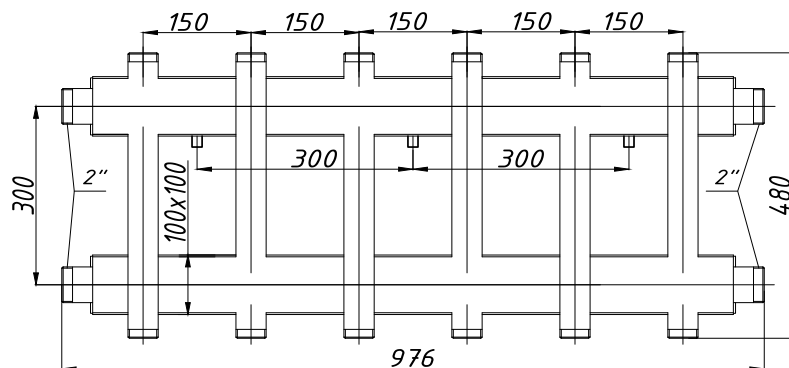
## Колектор K22ВН.150(300)



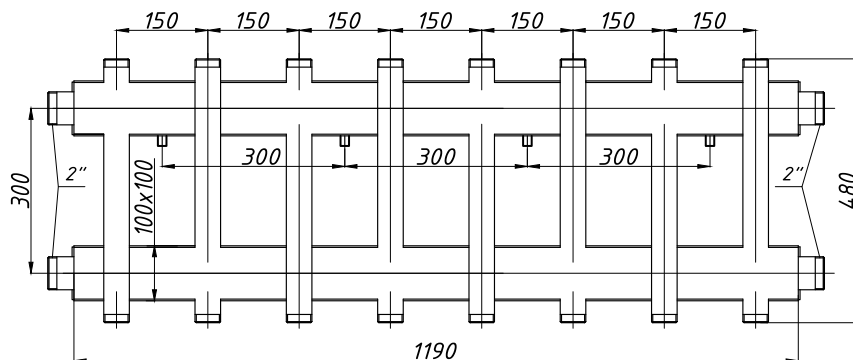
## Колектор K42ВН.150(300)



## Колектор K62ВН.150(300)



## Колектор K82ВН.150(300)



розміри в [мм]

# Колектор до 25 кВт з гідравлічним розділювачем серії Mini



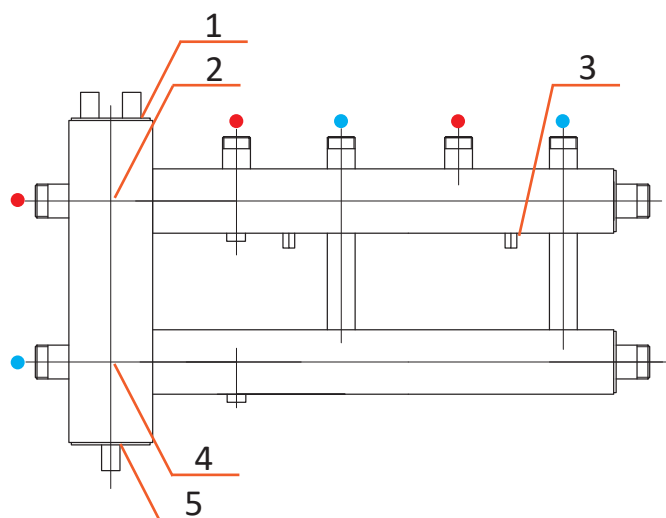
Потужність  
**25 кВт**

Гарантія  
**3 роки**

## Будова колектора:

- 1 – Підключення повітровідвідника ВР ½"
- 2 – Вбудований сепаратор повітря
- 3 – Кріплення колектора
- 4 – Вбудований шламоуловлювач
- 5 – Підключення зливного крану ВР ½"

Колектор для котельних використовується в системах опалення, в яких необхідно розподілити теплоносій на декілька споживачів тепла з різними параметрами. Колектор об'єднаний з гідроствірлюкою ГС-25 для спрощення монтажу та економії вільного простору в котельні. Міжосьова відстань між патрубками контура споживача дорівнює 125 мм. До комплекту поставки входять кронштейни кріплення до стіни.



## Характеристики

	КГС22В.125(150)	КГС22Н.125(150)	КГС22ВН.125(150)	КГС31ВН.125(150)
Модель колектору	КГС22В.125(150)	КГС22Н.125(150)	КГС22ВН.125(150)	КГС31ВН.125(150)
Артикул	84040211	84040231	84040181	84040393
Кількість контурів опалення	2 + 1			
Q <sub>max</sub> : ΔT=10°C	25 кВт			
ΔT=20°C	50 кВт			
G <sub>max</sub>	2,1 м <sup>3</sup> /год			
Підключення котла	1" ЗР			
Підключення до споживача	1" ЗР			

Сумісність з іншим обладнанням Termojet:



НГ - 47



НГ - 48



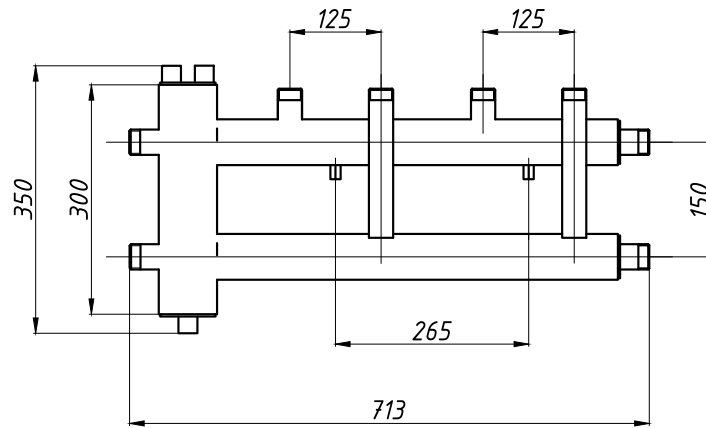
НГ - 49



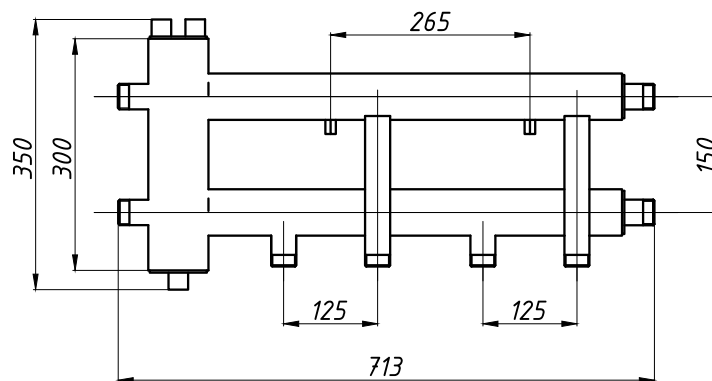
НГ - 67(150)

# Креслення колекторів до 25кВт з гідравлічним розділювачем серії Mini

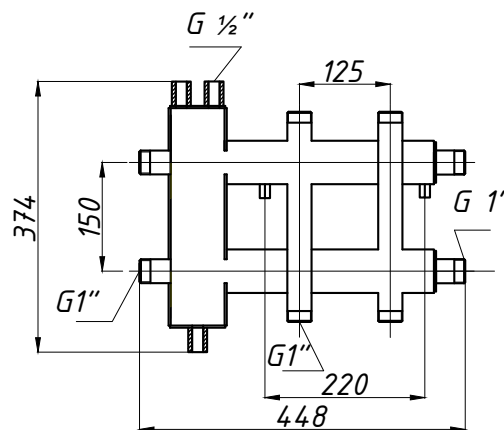
Колектор з гідрострілкою КГС22В.125(150)



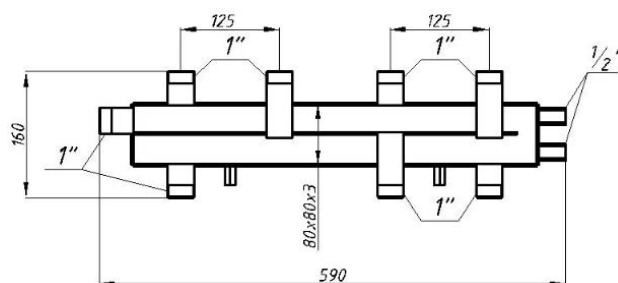
Колектор з гідрострілкою КГС22Н.125(150)



Колектор з гідрострілкою КГС22ВН.125(150)



Колектор з гідрострілкою КГС31ВН.125М



розміри в [мм]

# Колектор до 60 кВт з гідравлічним розділювачем та виходами вгору

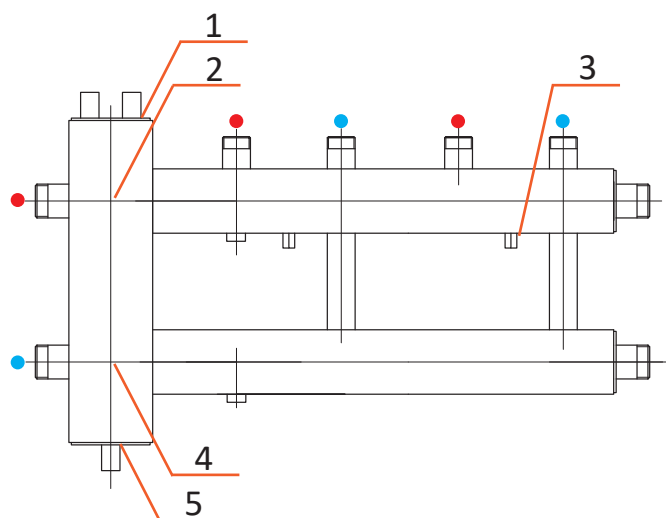


Колектор для котельних використовується в системах опалення, в яких необхідно розподілити теплоносій на декілька споживачів тепла з різними параметрами. Колектор об'єднаний з гідроствірлюкою ГС-26 для спрощення монтажу та економії вільного простору в котельні. Міжосьова відстань між патрубками контура споживача дорівнює 125 мм. До комплекту поставки входять кронштейни кріплення до стіни.



## Будова колектора:

- 1 – Підключення повітровідвідника ВР ½"
- 2 – Вбудований сепаратор повітря
- 3 – Кріплення колектора
- 4 – Вбудований шламоуловлювач
- 5 – Підключення зливного крану ВР ½"



## Характеристики

Модель колектору	КГС22В.125(200)	КГС32В.125(200)	КГС42В.125(200)	КГС52В.125(200)
Артикул	84040222	84040322	84040422	84040522
Кількість контурів опалення	2 + 1	3 + 1	4 + 1	5 + 1
G <sub>max</sub>	6,35 м <sup>3</sup> /год			
Q <sub>max</sub> : ΔT=10°C	60 кВт			
ΔT=20°C	96 кВт			
Підключення котла	1 ¼" ЗР			
Підключення до споживача	1" ЗР			

Сумісність з іншим обладнанням Termojet:



НГ - 47



НГ - 48



НГ - 49

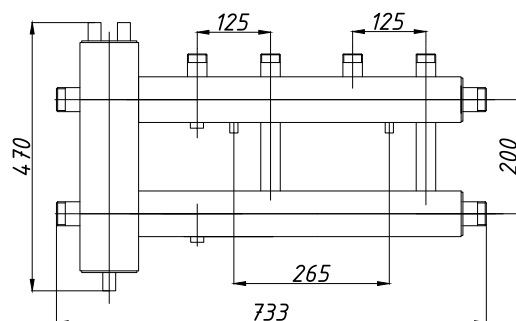


НГ - 67(200)

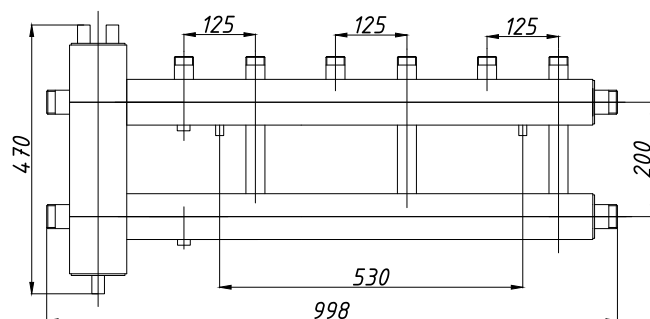


# Креслення колекторів до 60 кВт з гідравлічним розділювачем та виходами вгору

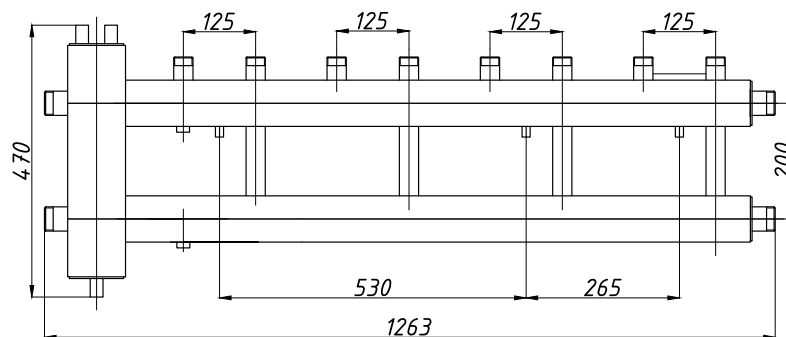
**Колектор з гідрострілкою КГС22В.125(200)**



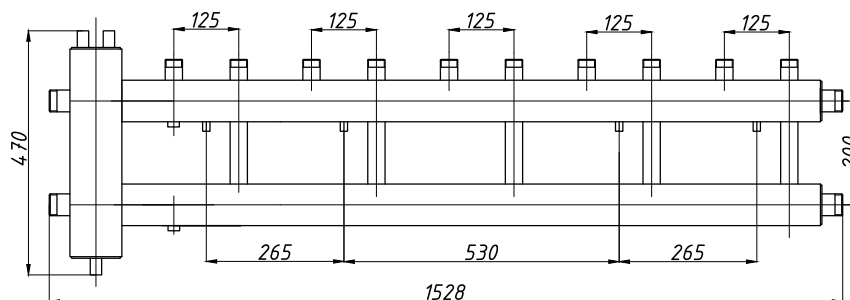
**Колектор з гідрострілкою КГС32В.125(200)**



**Колектор з гідрострілкою КГС42В.125(200)**



**Колектор з гідрострілкою КГС52В.125(200)**



розміри в [мм]

# Колектор до 60 кВт з гідравлічним розділювачем та виходами ВНИЗ

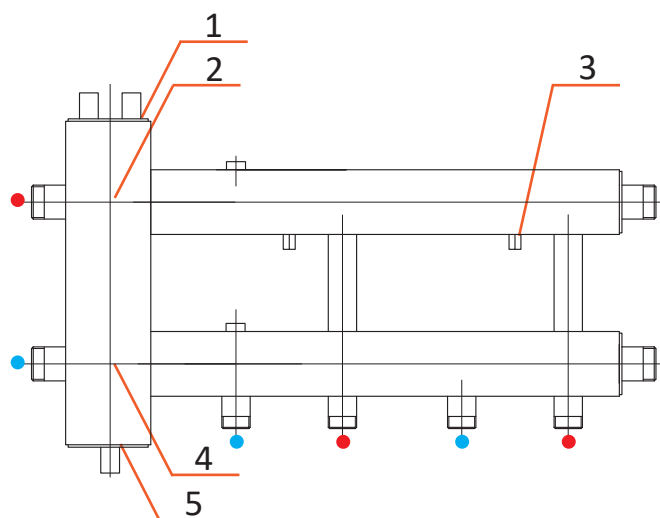


Колектор для котельних використовується в системах опалення, в яких необхідно розподілити теплоносій на декілька споживачів тепла з різними параметрами. Колектор об'єднаний з гідроствірлюкою ГС-26 для спрощення монтажу та економії вільного простору в котельні. Міжосьова відстань між патрубками контура споживача дорівнює 125 мм. До комплекту поставки входять кронштейни кріплення до стіни.



## Будова колектора:

- 1 – Підключення повітровідвідника ВР ½"
- 2 – Вбудований сепаратор повітря
- 3 – Кріплення колектора
- 4 – Вбудований шламоуловлювач
- 5 – Підключення зливного крану ВР ½"



## Характеристики

Модель колектору	КГС22Н.125(200)	КГС32Н.125(200)	КГС42Н.125(200)	КГС52Н.125(200)
Артикул	84040322	84040332	84040432	84040532
Кількість контурів опалення	2 + 1	3 + 1	4 + 1	5 + 1
G <sub>max</sub>	6,35 м <sup>3</sup> /год			
Q <sub>max</sub> : ΔT=10°C	60 кВт			
ΔT=20°C	96 кВт			
Підключення котла	1 ¼" ЗР			
Підключення до споживача	1" ЗР			

Сумісність з іншим обладнанням Termojet:



НГ - 47



НГ - 48



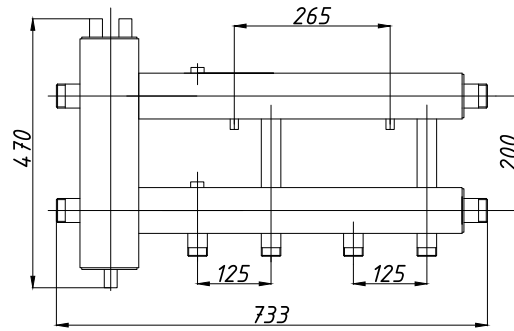
НГ - 49



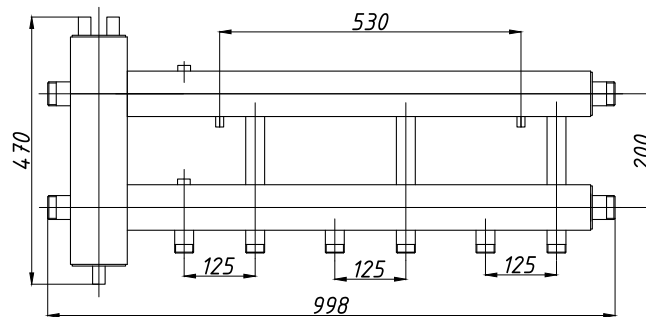
НГ - 67(200)

# Креслення колекторів до 60 кВт з гідравлічним розділювачем та виходами вниз

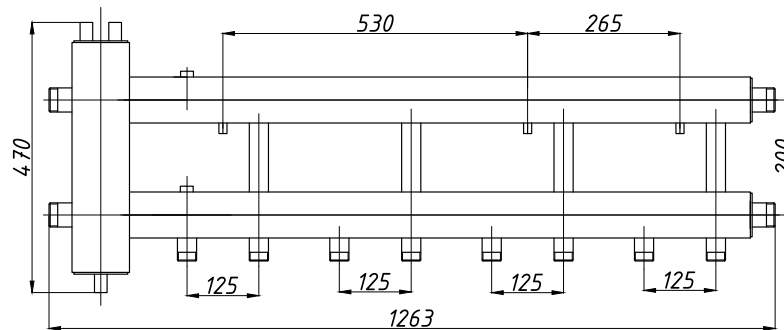
Колектор з гідрострілкою КГС22Н.125(200)



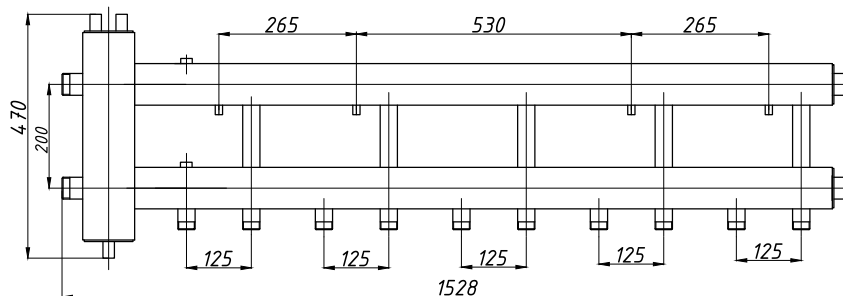
Колектор з гідрострілкою КГС32Н.125(200)



Колектор з гідрострілкою КГС42Н.125(200)

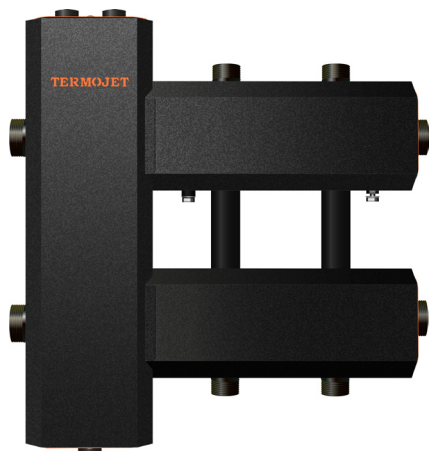


Колектор з гідрострілкою КГС52Н.125(200)



розміри в [мм]

# Колектор до 60 кВт з гідравлічним розділювачем та виходами вгору та вниз

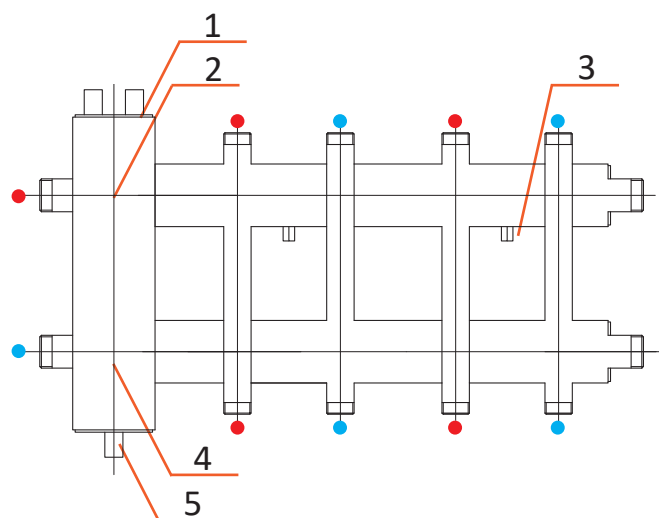


Колектор для котельних використовується в системах опалення, в яких необхідно розподілити теплоносій на декілька споживачів тепла з різними параметрами. Колектор об'єднаний з гідроствірлюкою ГС-26 для спрощення монтажу та економії вільного простору в котельні. Міжосьова відстань між патрубками контура споживача дорівнює 125 мм. До комплекту поставки входять кронштейни кріплення до стіни.



## Будова колектора:

- 1 – Підключення повітровідвідника ВР ½"
- 2 – Вбудований сепаратор повітря
- 3 – Кріплення колектора
- 4 – Вбудований шламоуловлювач
- 5 – Підключення зливного крану ВР ½"



## Характеристики

	КГС22ВН.125(200)	КГС42ВН.125(200)	КГС62ВН.125(200)	КГС82ВН.125(200)
Модель колектору	КГС22ВН.125(200)	КГС42ВН.125(200)	КГС62ВН.125(200)	КГС82ВН.125(200)
Артикул	84040182	84040282	84040382	84040482
Кількість контурів опалення	2 + 1	3 + 1	4 + 1	5 + 1
G <sub>max</sub>	6,35 м <sup>3</sup> /год			
Q <sub>max</sub> : ΔT=10°C	60 кВт			
ΔT=20°C	96 кВт			
Підключення котла	1 ¼" ЗР			
Підключення до споживача	1" ЗР			

Сумісність з іншим обладнанням Termojet:



НГ - 47



НГ - 48



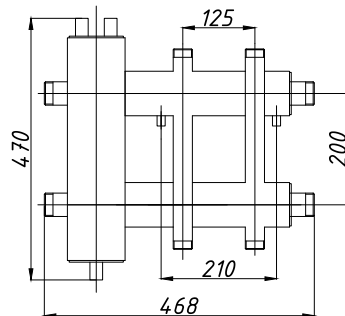
НГ - 49



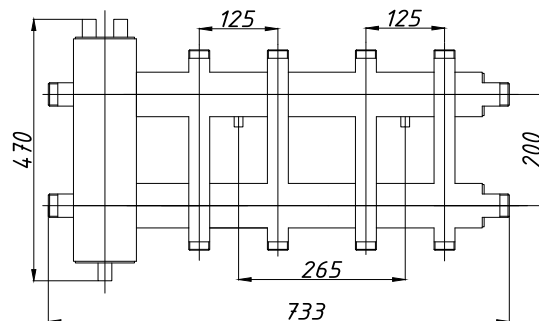
НГ - 67(200)

# Креслення колекторів до 60 кВт з гідравлічним розділювачем та виходами вгору та вниз

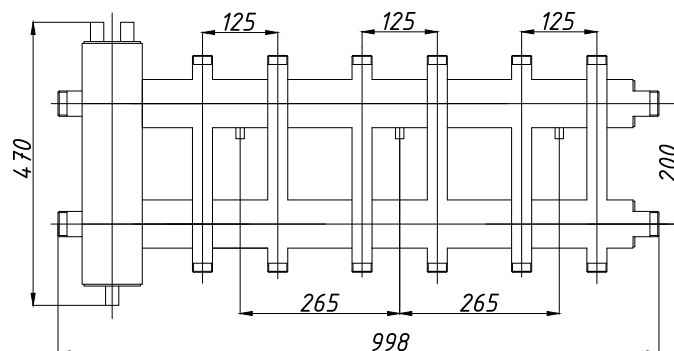
**Колектор з гідрострілкою КГС22ВН125(200)**



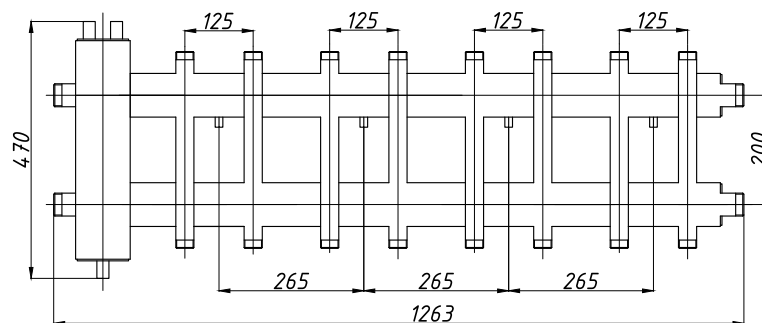
**Колектор з гідрострілкою КГС42ВН125(200)**



**Колектор з гідрострілкою КГС62ВН125(200)**



**Колектор з гідрострілкою КГС82ВН125(200)**



розміри в [мм]