

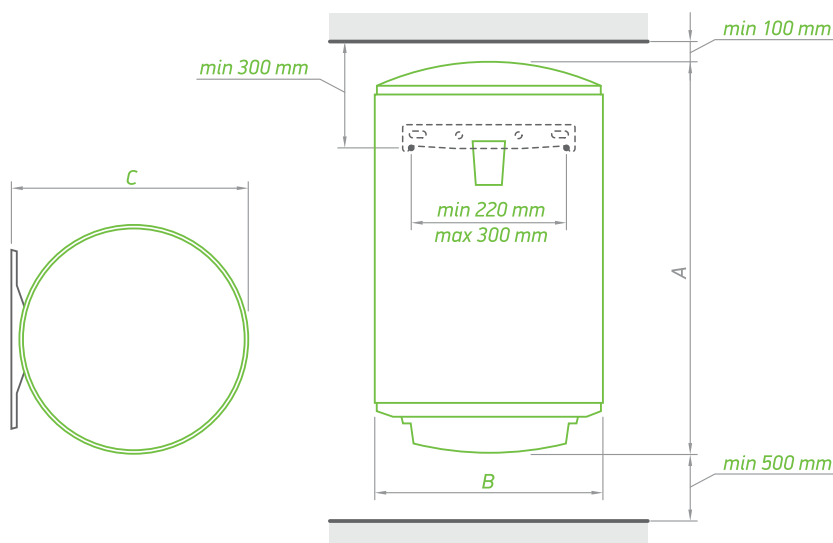
## SimpatEco

- Новий модельний ряд в класі енергоефективності **C\*** з мінімалістичним дизайном.
- Сімейство продуктів **SimpatEco** розроблено для задоволення потреб у гарячій воді кожного домогосподарства.
- В асортименті представлені моделі 50/80/100.



\* для моделей 50 та 80

- **CRYSTALTECH** емаль, що забезпечує тривалий термін служби водонагрівача
- **INSUTECH TECHNOLOGY** забезпечує рівномірний розподіл ізоляції ПУ високої щільності та відсутність теплового мосту для зниження тепловтрат на 16%
- **PLASMA WELDING** технологія плазмового зварювання для довговічності бойлера
- **STAINLESS STEEL PIPE** трубка забору гарячої води з нержавіючої сталі
- **LARGE FLANGE** збільшений фланець для легкого обслуговування
- **EXTERNAL THERMO-REGULATOR** зовнішній терморегулятор для налаштування температури



МОДЕЛЬ		SIMPATECO 50 V	SIMPATECO 80 V	SIMPATECO 100 V
КОД		CTV 504415 D07 TR	CTVOL 804415 D07 TR	CTVOL 1004415 D07 TR
Об'єм	L	50	71	90
Діаметр	mm	440	440	440
Номинальна потужність	W	1500	1500	1500
Час нагріву – Δ t 45 K (15 - 60° C)		1h 44 min	2h 28 min	3h 08 min
Річне споживання електроенергії	kWh	1421	1424	2816
Клас енергоефективності		C	C	D
Профіль навантаження		M	M	L
*T out of box	°C	60	60	70
**V 40	L	77	91	163
***T max	°C	70	70	70
****Max 40	L	86	109	163
Ізоляція	mm	18	18	18
РОЗМІРИ ВИРОБУ				
Висота (A)	mm	593	736	896
Ширина (B)	mm	440	440	440
Глибина (C)	mm	468	468	468

\*T out of box – оптимальна робоча температура для певної моделі електричного водонагрівача, встановлена виробником

\*\*V 40 – кількість гарячої води, яку може виробляти електричний водонагрівач, працюючи при T out of box

\*\*\*T max – максимальна робоча температура електричного водонагрівача

\*\*\*\*Max 40 – максимальна кількість гарячої води, яку може виробляти електричний водонагрівач, працюючи при максимальній температурі