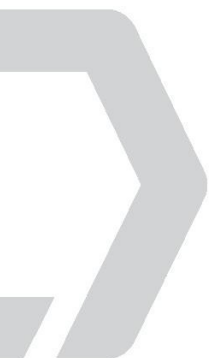


TESY

It's impressive



CN05 EIS W

230V~ 50Hz 500/1000/1500/2000/2500/3000W

ВАЖНЫЕ ПРЕДОХРАНИТЕЛЬНЫЕ МЕРЫ И ИНСТРУКЦИИ БЕЗОПАСНОСТИ:



ВНИМАНИЕ!

- Прочитайте внимательно настоящие инструкции прежде чем использовать этот отоплительный прибор и сохраняйте эти указания для будущего пользования. При изменении владельца, эту инструкцию надо передать вместе с прибором!

- ВНИМАНИЕ:** Детей меньше 3-х лет надо держать на расстоянии, если они не находятся под непрерывным наблюдением.

Дети с 3-х до 8-ми лет могут пользоваться только кнопку вкл./выкл. прибора, при условии, что прибор установлен и готов к нормальной работе и их наблюдали и инструктировали относительно его использования безопасным способом и они понимают, что это может быть опасным. Детям с 3-х до 8-ми лет нельзя подключать прибор в розетку, настраивать, чистить или выполнять потребительскую поддержку.

Этот прибор можно пользоваться детьми старше 8 лет и лицами ограниченными физическими, сенсорными и умственными способностями, или у которых нет достаточного опыта и познания, если их не наблюдают или не инструктировали относительно безопасного использования прибора и они понимают опасность. Детям нельзя играть с прибором. Очистка и абонентское обслуживание нельзя быть сделано детьми без наблюдения.

- ВНИМАНИЕ:** Некоторые части этого прибора могут стать очень горячими и могут привести к ожогам. Там, где присутствуют дети и уязвимые люди, должно быть удалено особое внимание.



- ПРЕДУПРЕЖДЕНИЕ:** во избежание перегрева не накрывайте прибор!
- Прибор нельзя ставить непосредственно под розеткой!
- Если шнур питания поврежден, он должен быть заменен производителем, его агентом по обслуживанию или лицами с аналогичной квалификацией, чтобы избежать опасности.
- Прежде чем подключите прибор – проверьте указанное на табличке напряжении соответствует или нет на напряжение электрической сети в доме
- Этот прибор должен пользоваться только по своему назначению, т.е. отапливать бытовые помещения. Прибор не предназначен для торговых целей. Любое другое употребление надо считать неправильным и следовательно опасным. Производитель не несет ответственность за ущербы, причиненные в результате неправильного и несоблюдения использования. Несоблюдение информации безопасности приведет к потере гарантии прибора!
- Не уходите из дома, пока прибор включен: убедитесь, что прибор находится в выключенном положении. Всегда вынимайте вилку из розетки, когда не собираетесь использовать прибор в течение некоторого времени.
- Держите легковоспламеняющиеся предметы, как мебели, подушки, спальное белье, бумага, одежды, занавески и т.д. на расстоянии не меньше 100 см от конвекторной печи.
- Не используйте прибор в зонах, где используются или сохраняются легковоспламеняющиеся вещества. Не используйте прибор в зонах легковоспламеняющихся атмосфер (например: вблизи воспламеняющихся газов и аэрозолей) – существует очень большая опасность от взрыва и пожара!
- Не вставляйте и не допускайте посторонних предметов в отверстия для вентиляции (входящие или выходящие), так как это приведет к поражению электрическим током или создает опасность от пожара в конвекторе.
- Прибор не подходит для выращивания животных, и тот же предназначен только для домашнего использования!
- Не накрывайте предохранительные решетки, нельзя останавливать вход или выход воздушного потока, устанавливая прибор против данной поверхности. Все предметы должны быть на расстоянии не меньше 1 метра от прибора спереди и по бокам.
- Наиболее распространенной причиной перегрева - накопление пуха и пыли в машине. Редовно очищайте пылесосом вентиляционные отверстия, а перед этим обязательно отключите прибор от электрической сети.

- Никогда не трогайте прибор мокрыми руками – существует опасность для жизни!
- Контакт должен быть доступен в любое время, так что вилку возможно бы освободить, если это необходимо, как можно быстрее! Никогда не тяните за сетевой шнур или сам прибор при выключении из сети.
- Обратите внимание! Выходящий воздух нагревается во время работы (больше 100°C).
- Если решите переустановить использование прибора этого типа, рекомендуется сделать его неиспользуемым, прерывая шнур, после того, как выключили его из сети. Рекомендуется еще обезопасить, все, связанное с прибором, особенно для детей, которые могли быть использовать амортизированное устройство (прибор) для игры.
- Внимание: Не используйте этот прибор с программатором, счетчиком или другим устройством, которое автоматически включает его, так как, если прибор накрыт или неправильно поставлен существует опасность от пожара.
- Поставьте шнур питания, так что не мешал бы на движение людей и чтобы не наступали на него! Используйте только утвержденные удлинители, которые подходят для устройства, т. е. имеют знак соответствия!
- Никогда не перемещайте прибор, дергая за шнур и не используйте шнур для переноски предметов!
- Не перегибайте кабель и не тяните его через острые края, не надо ставить его на горячей плите или на открытом огне!

УПАКОВКА

- После распаковки прибора, проверьте не поврежден ли он при транспорте и полностью ли он окомплектован! В случае констатирования повреждения или неполной поставки, свяжитесь с Вашим уполномоченным продавцом!
- Не выбрасывайте оригинальную коробку! Ее можно использовать для сохранения и транспортирования, чтобы избежать транспортные повреждения!
- Утилизация упаковочного материала должна быть сделана правильно. Детям нельзя позволять играть с пластиковыми пакетами

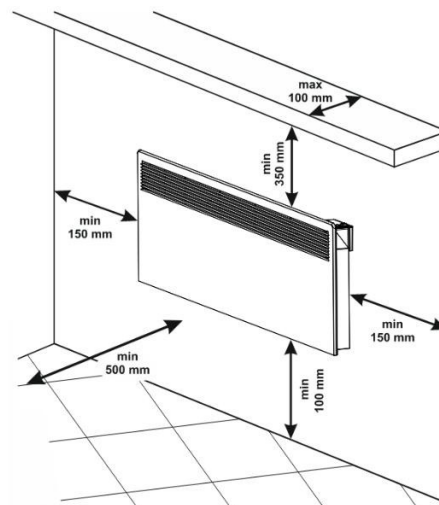
ИНСТРУКЦИЯ ДЛЯ УСТАНОВКИ

- Этот конвектор проектирован для использования в закрытых помещениях, установлен на стене.



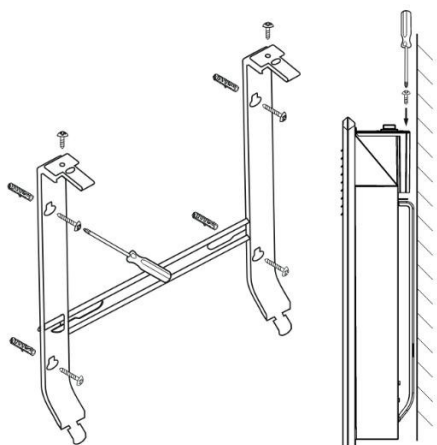
Важно: При помещениях с объемом больше 45 м³ рекомендуем использовать комбинации 2 и больше конвекторов

- Нельзя устанавливать конвектор под электрической розеткой или коробку связи.
- Не устанавливайте/используйте конвектор
 - на месте, где есть тяга, чтобы не воздействовать на контрольные настройки
 - непосредственно под электрической розеткой;
 - в пространстве 1 (volume 1) для ванн;
 - в пространстве 2 (volume 2), если до контрольной панели может достигнуть человек, находящийся под душем или в ванной;
- Для установки конвектора на стене вы должны пользоваться только кронштейнов для стены, поставленных вместе с конвектором. При установке конвектора должно соблюдать минимальные отстояния от прибора



- Сначала снимите кронштейны с задней стенке корпуса. Открутите

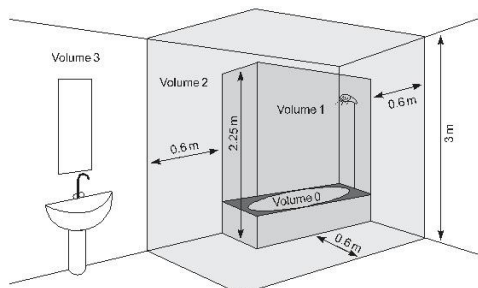
два винта, расположенные в верхней части двух вертикальных шин настенных кронштейнов. После этого потяните верхнюю часть шины, нажимая сильно обе верхние части, вставленные в заднем корпусе.



- Сдвиньте вниз настенный кронштейн, чтобы удалить его из заднего корпуса.
- Прикрепите крепко к стене настенный кронштейн, через четырех сделанных дырок для винтов.
- Поднимите конвектор почти до вертикального положения и всуньте обе нижние выпуклые части настенных кронштейнов в оба нижние прорезы в задней крышке конвектора. Потом поднимите конвектор и всуньте обе верхние выпуклые части настенных кронштейнов в оба верхние прорезы в задней крышке конвектора. Наконец верните на их место и затяните оба винта, чтобы закрепить крепко конвектор к стене.

ИСПОЛЬЗОВАНИЕ В ВАННОЙ

- Конвектор должно установить сообразно нормальной торговой практики и в согласии с законодательством соответной страны (директивы для электричества ЕО и требования для специальных монтажей или мест, включающих ванны, или душ-кабинки HD60364-7-701 (IEC 60364-7-701:2006)).



- Если будете использовать этот конвектор в ванной или в другом подобном помещении, надо соблюдать следующее требование перед установкой: У конвектора защита IP24 (защита от брызг воды). Ради этого факта нужно установить его в пространстве 2 (volume 2) (посмотри схему ниже), чтобы избежать возможность человек, находящийся под душем или в ванной, достигнуть до контрольной панели (ключ и терморегулятор) конвектора. Минимальное расстояние от прибора до водяного источника должно быть не меньше 1 метра и прибор обязательно должен быть установлен на стене! Если вы неуверены относительно установки этого конвектора в ванной, мы рекомендуем проконсультироваться с профессиональным электриком.

Примечание: если невозможно выполнить указанные выше условия, рекомендуется осуществить установку в пространстве 3 (VOLUME 3).

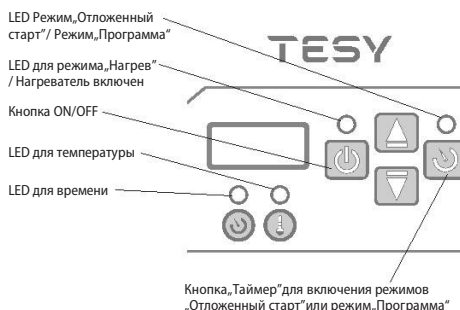
- Во влажных помещениях (ваннне и кухни) источник питания надо установить на высоте не меньше 25 см от пола.
- Инсталляция должна быть оснащена автоматическим предохранителем, при котором расстояние между контактами в выключенном состоянии должно быть не менее 3 мм.

Благодарим Вас, что выбрали конвектор CN05. Это устройство, которое предлагает отопление зимой в зависимости необходимости достижения комфортабельного тепла отапливаемом помещении. При правильной эксплуатации и уходе, как указано в этой инструкции, прибор обеспечить Вам много лет полезного функционирования.

ИНСТРУКЦИЯ ДЛЯ ЭКСПЛУАТАЦИИ

ЭЛЕКТРОННОЕ УПРАВЛЕНИЕ

Режимы работы



Включите конвектор, нажмите Ключ в положение "I" (Включено)

Настройка часов

Настройка часов возможна только в режиме выключено – устанавливается текущий день недели, час и минуты.

Вход в настройку часов происходит с одновременным длинным нажатием кнопок „ON/OFF” и „Timer”. Параметр, который должен быть установлен, пульсирует на дисплее. Выбор параметра для настройки происходит с коротким нажатием кнопки „Timer”. Выход из настройки происходит с третьим коротким нажатием кнопки „Timer” (после настройки минут).

Настройка начинается с дня недели с 1 до 7 в зависимости, от того какой по очереди текущий день недели и устанавливается через соответствующую цифру. Часы и минуты показываются одновременно на дисплее, пульсирует только параметр для настройки. Изменение величины параметра выполняется при помощи кнопок ▲ и ▼.

Если до 10 сек не нажимается кнопка, выходит из настройки.

Переключение в режим «Нагрев»

Когда панельный конвектор выключен, на цифровом дисплее отображается комнатная температура и должно светить только, LED для температуры”. Одним нажатием кнопки „On/Off” переходит к режиму „Нагрев”. Тогда включается красный светодиод, обозначающий этот режим. После приблизительно 2 секунд на цифровом дисплее отображается настроенная температура и в этот период, LED для температуры” не светится. Если комнатная температура меньше установленной, нагреватель автоматически включается.

Когда нагреватель включен, красный светодиод светится постоянно!

Настройка температуры

При нажатии на одну из кнопок ▲ или ▼ переходит в режим „переходит в режим „Изменение заданной температуры”. Дисплей начинает мигать и на нем отображается заданная до сих пор температура. При следующим нажатием кнопок изменяется задание в желаемое направление. Если до 5 сек. не нажмется новая кнопка, новое задание запоминается и переходит автоматически в режим „Нагрев”. Если какая-либо из кнопок “. Дисплей начинает мигать и на нем отображается заданная до сих пор температура. При следующим нажатием кнопок изменяется задание в желаемое направление. Если до 5 сек. не нажмется новая кнопка, новое задание запоминается и переходит автоматически в режим „Нагрев”. Если какая-либо из кнопок ▲ или ▼ удерживается более 0,7 с, заданное значение температуры начинает автоматически увеличиваться или уменьшаться со скоростью 4 единицы в секунду. Пределы регулирования заданной температуры с 10 до 30 градусов.

Примечание. Устройство показывает температуру в районе расположения датчика и не является средством точного измерения температуры окружающей среды.

«Отложенное начало» включения панели конвектора.

Когда конвектор находится в режиме «Выкл.», нажатие кнопки «Таймер» позволяет ввести время, затем автоматически перейдите в режим „Нагрев”. Этот режим обозначается мигающим желтым светодиодом, а красный светодиод выключен. На цифровом дисплее будут чередоваться показания окружающей среды, когда светится „LED для температуры” и оставшееся время в часах до включения „Нагрева”, когда светится „LED для времени”. Сразу после включения этого режима загорается желтый светодиод, а дисплей начинает мигать, показывая время, введенное в часах, до включения

конвектора. Первоначально он заряжается 12 часов и Нажатием кнопок ▲ или ▼ изменяется время в нужном направлении. Если какая-либо из кнопок ▲ или ▼ удерживается более 0,7 секунды, стоимость времени автоматически начинает увеличиваться или уменьшаться со скоростью 4 единицы в секунду. Если в течение 5 секунд не нажимается новая кнопка или не нажимается кнопка «Таймер», регулятор переходит к выполнению режима, «Отложенный старт». Если введено время 00, режим не выполняется. Если уже выполняется режим, «Отложенный старт» и снова нажмете кнопку «Таймер», оставшееся время можно отрегулировать в обоих возможных направлениях. После установки времени переходит к режиму, «Отложенный старт», при том на дисплее кроме температура подсчитываются оставшиеся часы до перехода к, «Нагреву». Из этого режима можете выйти нажатием кнопки, «On/Off». Тогда конвектор перейдет к режиму, «Нагрев». «Отложенный старт» может быть установлен с 01 до 96 часов.

Выключение режима, «Нагрева»

Из режима, «Нагрев» можете выйти нажатием кнопки, «On/Off». Тогда нагреватель выключается, если до этого он был включен, красный светодиод гаснет. На дисплее продолжает отображаться температура в помещении.

Функция, «Против замерзания»

Если температура в помещении падает ниже 5 градусов и конвектор выключен (не горит красный светодиод, но включен Механический ключ в положение «I» (Включено) $\frac{\text{I}}{\text{II}}$), нагреватель включится автоматически с целью предохранения от замерзания.



Установка температурной коррекции датчика температуры не применяется к этой функции.

Включение и выключение функции:

- функция включена по заводским настройкам
- если хотите выключить функцию - конвектор в режиме, «Выключен», нажимая кнопку ▲ и кнопку «On/Off» за три секунды - на дисплее начинает мигать, «ON», нажимая кнопку ▼ вы достигнете позиции, «OFF», подождите 3 секунды и функция автоматически перейдет в режим, «OFF».
- если хотите снова включить функцию - конвектор в режиме, «Выключен», нажимая кнопку ▲ и кнопку «On/Off» за три секунды - на дисплее начинает мигать, «OFF», нажимая кнопку ▼, вы достигнете позиции, «ON», подождите 3 секунды и функция автоматически перейдет в режим, «ON».

Функция температурная коррекция датчика

Из-за специфики профиля температуры в разных помещениях может быть разница в температуре, отображаемой на дисплее и реально измеренная в разных местоположениях отопительного прибора в комнате.

- Посмотрите на температуру, отображаемую на дисплее прибора.
- Измерьте температуру на месте где температура достаточно «комфортная» для Вас (обычно на высоте около 60 см от пола, в сидячем положении). При установлении разницы в диапазоне $\pm 4^\circ\text{C}$ можете задать нужную коррекцию в меню конвектора (Важное условие - функция может быть отрегулирована только после темперирования отапливаемого помещения - в зависимости от типа комнаты минимальное необходимое время - 7 часов) с полученной разницы между показаниями конвектора и измеренной температуры.



Замечание: Эта функция используется для лучшего температурного комфорта и энергосбережение для потребителя электрического конвектора, в комнате, где он находится. Разница больше $\pm 4^\circ\text{C}$ измеренной температуры желаемого местоположения в комнате, означает, что комната, где вы используете конвектор не очень хорошо изолирована или плохо темперирована.

Пример: конвектор, расположенный в комнате над каменным полом - показание конвектора 18°C (при заданной 22°C), измеренная реальная температура (ощущение достигнутой комфортной температуры) 22°C на высоте 60см от пола - > в этом случае конвектор продолжает нагревать комнату (это прямая потеря энергии, но конвектор не может достигнуть заданной температуры после измерения температуры внизу до пола) и никогда не выключится. Нужно задать температурную коррекцию $+4^\circ\text{C}$ датчика - в этом случае конвектор будет показывать 22°C и начнет выключаться - так будет поддерживать заданную температуру 22°C

Нормальное состояние функции - 0°C по заводским настройкам

- если хотите изменить стоимости - конвектор в режиме, «Выключен»,

нажимая кнопку ▼ и кнопку «On/Off» за три секунды - на дисплее начинает мигать, « 0°C ». Можете нажимать кнопку ▼ или кнопку ▲ для достижения диапазона, « -4°C » до, « 4°C », подождите 3 секунды и функция сохранится автоматически.

- Когда вы хотите проверить, какая коррекция установлена - конвектор в режиме, «Выключен», нажимая кнопку ▼ и кнопку «On/Off» за три секунды - на дисплее начинает мигать заданная температура. Можете нажимать кнопку ▼ или кнопку ▲ чтобы задать новую стоимость в диапазоне, « -4°C » до « 4°C ».



Замечание: После функции заводского сброса - следует задать снова коррекцию температуры, заводская стоимость - 0°C .

Адаптивный старт

- адаптивный стартовый контроль означает функция, которая предсказывает и инициирует оптимальный старт нагревания для достижения заданной температуры в желаемое время
- функция включена по заводским настройкам
- если хотите изменить стоимость - конвектор в режиме, «Выключен», нажимая кнопку, «▲» и кнопку «Timer» за три секунды - на дисплее начинает мигать, «A_On», нужно нажать, «▼», чтобы достигнуть, «AOff», подождите 3 секунды и функция будет автоматически сохранена.
- Чтобы вернуться снова в состояние, «ON» - конвектор в режиме, «Выключен», нажимая кнопку ▲ и кнопку «Timer» за три секунды - на дисплее начинает мигать, «AOff», надо нажать ▼ чтобы достигнуть, «A_On», подождите 3 секунды и функция будет автоматически сохранена.

Эта функция устанавливается с учетом ваших потребностей. Прибор работает при заданной температуре «комфорт», до достижения стабильного состояния 17 часов - эта температура является референтной комфортной температурой. Нужно установить и период, чья температура за минимум 7 часов, ниже заданной как комфортной - разница $4^\circ\text{C} \pm 1^\circ\text{C}$. При активированном адаптивном управлении оставьте электронный терморегулятор прибора работать в продолжении 4 циклов (4 x 24 часа) на циклы комфорта (17 часов) и пониженная температура (7 часов). После завершения последнего периода снижения, до температуры комфорта должно достигнуть в рамках ± 30 минут отклонения к заданному времени - при максимальной разницы $\pm 1^\circ\text{C}$ от референтной комфортной температуры.

«Защита от детей»

Вы можете заблокировать кнопки, нажимая продолжительно одновременно стрелки ▼ и «Timer», чтобы предотвратить изменение настроек. Повторите то же действие, чтобы разблокировать кнопки.



Замечание: Когда клавиатура заблокирована и нажмете несколько кнопок, на дисплее должна появиться надпись «LOC»

Настройки в, «Недельный программатор 24/7»



Вход в режим настроек, «Недельного программатора» возможен, только если на устройство установлено час и день недели.

Вход в режим настроек и выход из него, происходит через долгое нажатие кнопки, «Timer».

Параметры для настройки - три - день недели, час и задание температуры, переключение трех параметров осуществляется коротким нажатием кнопки, «Timer» в последовательность день, час, температура. Запись выполняется через короткое нажатие кнопки, «Timer», после настройки последнего параметра - температура.

Изменение стоимости каждого параметра происходит через кнопки ▲ и ▼.

Условия записи

- После записи в точке больше ничего невозможно изменить до выхода из текущей настройки.
- При записи первой реперной точки данного дня в текущей настройке, все точки дня заранее очищаются.
- Запись последующих точек в определенный день возможна только в течение часов до конца дня, после последней записанной точки
- При записи в последний час дня - 23.5h, в этот день больше записей не может быть сделано в текущей настройке и на экране показывается надпись FULL и номер дня.
- Если в данный день нет каких-либо записей в текущей настройке, то в нем сохраняются существующие до текущей настройки записи.

Цель настроек записать трех параметров в так называемых реперных точках (SET POINTS), при котором заданная температура в каждой реперной точке выполняется до следующей такой.

Пример: Если в данный день вы сделали запись в 7 часов при температуре

22°C, и хотите, чтоб она осталась такой же до 19 часов (тогда вы планируете чтоб она стала 23°C), вам не нужно запоминать один за другим до 19 часов каждый час, вам нужно только сохранить температуру 22°C в 7 часов и температура 23°C в 19 часов. По умолчанию в этот период (7-19 часов) времени температура будет 22°C.

Механизм записи каждой точки следующий:

При входе в настройки на экране отображается dAY1, а цифра пульсирует, это означает, что это параметр настройки (в этом случае день недели).

- С помощью кнопок ▲ и ▼ выбираете желаемый день
- Коротким нажатием кнопки „Timer“ переходите к установке времени
- С помощью кнопок ▲ и ▼ выбираете желаемый час (шаг 0,5h) для точки
- Коротким нажатием кнопки „Timer“ переходите к установке температуры
- С помощью кнопок ▲ и ▼ выбираете желаемую температуру. Возможные температуры с 10 до 30°C и состояние выключено – OFF.
- Коротким нажатием кнопки „Timer“ делаете запись точки и переходите к установке следующей точки (на экране снова написано dAYX) и переходите к пункту а/ для следующей точки.
- При записи в последний час дня – 23.5h, в этот день больше записей не может быть сделано в текущей настройке и на экране показывается надпись FUL_ и номер дня.



ВНИМАНИЕ: Точки в определенный день могут записываться только в порядке возрастания часов.

Информация: Перед выполнением пункта f) оператор может вернуться к пункту а) для коррекции трех параметров точки через короткое нажатие кнопки ON/OFF, без записи в память.

Дописать точки в данный день может происходить произвольно, после записи точек в другие дни, но только соблюдая восходящий порядок часов дня.

Выход из настроек происходит через длительное нажатие кнопки „Timer“ или подождав 30 сек.

После выхода из настроек можно просмотреть записанные точки с помощью кнопок ▲ и ▼ если устройство находится в программном режиме.

Замечание: После включения прибор переходит в режим (нагрев или программный), в котором он работал в последний раз.

Замечание: Переключение режима работы (нагрев или программный), с помощью коротким нажатием кнопки Timer при включённом состоянии.

Функция „Сброс“ до заводских настроек

Когда конвектор находится в режиме „Выключен“, нажимаются одновременно кнопку ▲ и кнопку ▼ за шесть секунды – после этого на дисплее начинает мигать „_ _ _“ и символы начинают крутиться. После „Сброса“ вы увидите на дисплее измеренная температура окружающей среды.

После использования функции сброса, вы должны задать снова функции ниже:

- установить часы
- задайте стоимость для коррекции температуры (если нужно)
- деактивировать функцию Режим против замораживания (если нужно)
- деактивировать адаптивный старт (если нужно)
- недельная программа - 24/7

Если вы отключите электрического конвектора от сети питания это не изменит заданную температуру и режим работы, оставшийся до его выключения. Если например он был в режиме „Нагрева“, при выключении прибора и после его включения, он снова будет в этом режиме с той же установленной температурой.



Принцип, установленный в электрическом конвекторе с энергонезависимой памятью, заключается в сохранении настроек гарантированно до 90 минут и без гарантии до 150 минут.

Когда температура в помещении ниже, чем установленная электронным термостатом, конвектор запускается и работает до тех пор, пока температура в помещении не достигнет заданной стоимости. Когда температура в помещении выше чем заданная терморегулятором стоимостью, конвектор автоматически переключится в режим „Готов к включению“.

Отображение информации на дисплее

Показания индикации, если мы не находимся в настройке:

- В режиме выключено – последовательно показываются
 - часы (час и минуты)
 - измеренная температура в комнате
- В режиме нагрева – показывает измеренная температура в комнате
- В программном режиме - последовательно показываются:
 - день недели нижняя строка и измеренная температура. 6_22
 - день недели нижняя строка и пульсирует заданная в программе температура (задание текущего времени), которая также может быть символом OFF. 6_23
- При включение питания конвектора, на дисплее показываются:
 - черточки „----“, если при отключения питания он был в состоянии выключено.
 - черточки „----“, которые заменяются через 2 секунды с указанием мгновенной температуры, если при отключения питания он был в состоянии включено.
- Две цифры (01÷96) в сочетании с миганием желтого светодиода, которые показывают оставшееся время в часах до отложенного старта, если при отключения питания он был в режим „Отложенный старт“.
- В целях дополнительной экономии электроэнергии, электронный терморегулятор уменьшает яркость света всех индикаторов. При нажатии любой кнопки, яркость увеличивается на 8 секунд, затем снова уменьшается.
- Если на дисплее появляется „t1“ или „t2“, это означает, что система самодиагностики обнаружила проблему в терм сенсоре. „t1“ е при порванном кабеле сенсора, а „t2“ при сенсоре короткого замыкания. В этом случае электрический конвектор отключается и его повторное включение будет возможно после устранения дефекта. Неисправность должна быть устранена квалифицированным специалистом.
- При включении питания до 2 секунды, на дисплее вместо температуры или времени появляются черточки «----».
- Когда на цифровом дисплее се отображается температура, горит „LED для температуры“, когда отображается время до отложенного старта, горит „LED для времени“

ЗАЩИТА

- Прибор оснащен предохранительным термостатом, который автоматически выключает нагреватель в случаях повышения температуры в конвекторе больше допустимых стоимостей /т.назв. перегрев прибора/.
- Защитный термостат автоматически восстанавливает работу конвектора только тогда, когда температура прибора упадет ниже допустимых предельных стоимостей.

ОЧИСТКА

- Обязательно надо отключить выключатель прибора и вынуть вилку из розетки в стене. Прежде чем начать чистить конвектор, оставьте его охладиться, отключая от розетки
- Конвектор может быть очищен с минимальными усилиями в задней части – просто нажмите „P“- образные кронштейны /fig.2/ на спинке прибора, этим способом можете освободит конвектор соответственно очистить его заднюю сторону.
- Протирайте корпус влажной тряпкой, пылесосом или щеткой.
- Никогда не погружайте прибор в воду – это опасно для жизни из-за поражения электрическим током!
- Никогда не используйте бензин, растворитель или жесткие абразивные чистящие средства, так как они могут повредить покрытие устройства.

ХРАНЕНИЕ

- Перед хранением конвектора, оставьте его охладиться, отключая от розетки
- Используйте оригинальную упаковку для сохранения вентилятора если не будете пользоваться его известное время. Данный продукт защищен от пыли и грязи при сохранении его в оригинальной упаковке.
- Никогда не храните теплый прибор в его упаковке!
- Продукт нужно хранить в сухом и защищенном от прямых солнечных лучей месте.
- Категорически запрещается его хранение во влажных или мокрых помещениях.

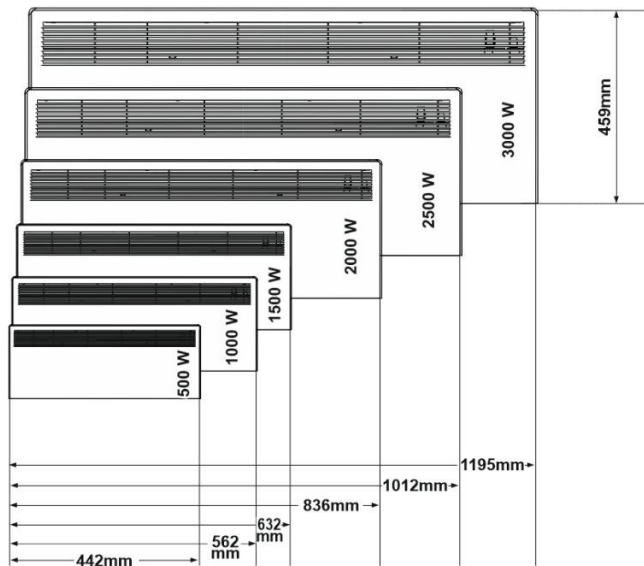
СЕРВИСНАЯ ПОДДЕРЖКА ПРИБОРА

- В случае неисправности прибора, просим вас связаться с ближайшим к вам авторизованным сервисом. /они указаны в карте гарантии прибора/.
- **Важно:** В случае рекламации и/или нарушения ваших прав потребителя, пожалуйста, свяжитесь с поставщиком этого прибора на указанных адресах или через интернет страницу компании

ГАБАРИТЫ УСТРОЙСТВА, ОТАПЛИВАЕМЫЙ ОБЪЕМ И ПЛОЩАДЬ В ПОМЕЩЕНИИ

Модель	Отапливаемый объем	Отапливаемая площадь
CN 05 050 EIS W - 500W	10* - 15 m ³	4* - 6 m ²
CN 05 100 EIS W - 1000W	20* - 30 m ³	8* - 12 m ²
CN 05 150 EIS W - 1500W	30* - 45 m ³	12* - 18 m ²
CN 05 200 EIS W - 2000W	40* - 60 m ³	16* - 24 m ²
CN 05 250 EIS W - 2500W	50* - 70 m ³	20* - 28 m ²
CN 05 300 EIS W - 3000W	60* - 80 m ³	24* - 32 m ²

* Минимально гарантированный обогреваемый объем (площадь) нагрева при среднем коэффициенте теплопроводности $\lambda=0.5 \text{ W/(m}^2\text{K)}$ для отапливаемого помещения. Более высокие стоимости для обогреваемого объема (площади) достигаются при средней стоимости $\lambda=0.35 \text{ W/(m}^2\text{K)}$. Стандартная высота помещения – 2.5 метра.



Инструкции по защите окружающей среде

Старые электроприборы содержат ценные материалы и поэтому нельзя выбрасывать их вместе с бытовыми отходами! Мы просим вас содействовать своим активным вкладом для сохранения окружающей среды и нужно передать его в организованных пунктах (если есть такие)

УСТРАНЕНИЕ НЕПОЛАДОК

Перед тем, как обратиться в Центр обслуживания клиентов, просмотрите советы в таблице ниже:

ПРОБЛЕМА	ПРИЧИНА	РЕШЕНИЕ
Прибор не работает	Нет питания в сети. Убедитесь, что прибор подключен к электрической розетке и что розетка работает.	Включите вилку в розетку и проверьте положение переключателя ON / OFF (включить / выключить).
	Задана слишком низкая температура.	Установите температуру на более высокое положение.
	Возможно активирована «Защита от детей» («Protection from children»).	Смотрите раздел «Защита от детей» в инструкции по эксплуатации.
Помещение не нагревается достаточно, хотя прибор горячий	Активирована Задержка запуска.	Нажмите кнопку включения на панели управления.
	Перегрев прибора. Ограничитель перегрева ограничивает выделение тепла.	Устраните причину (покрывало, загрязнение или перекрытия доступа воздуха на входе или выходе). Соблюдайте минимальные расстояния от прибора, указанные в инструкции по установке.
	Проверьте коррекцию температуры датчика	Посмотрите какая температура отображается на экране прибора. Измерьте температуру в месте, где температура достаточно «удобная» для вас. Если обнаружена разница в диапазоне $\pm 4^{\circ}\text{C}$, можете настроить необходимую коррекцию через меню конвектора путем введения разницы температур, которая получается между значением, показанным на экране и фактически измеренной температурой.
Функция обнаружения открытого окна/двери не работает правильно	Необходимость тепла в помещении выше, чем излучаемое прибором.	Устраните потери тепла. (Закройте окна и двери. Избегайте постоянного проветривания).
	Убедитесь, что мощность вашего прибора соответствует размеру комнаты.	Рекомендуемая мощность составляет в среднем 100 Вт/м ² для высоты потолка 2,50 м или 30 Вт/м ³ .
	Прибор не показывает значительного снижения температуры в результате проветривания. (Функция обнаружения открытого окна/двери требует, чтобы предыдущая температура в помещении была стабильной).	Избегайте помех, которые могут помешать нормальной конвекции воздуха между прибором и комнатным воздухом
Функция «Адаптивный старт» (Adaptive start) не работает правильно	Функция обнаружения открытого окна / двери не включена.	Включите функцию обнаружения открытого окна / двери.
	Эта функция работает только в недельном режиме.	Включите «Адаптивный старт» (Adaptive Start)
	Значительные изменения температуры в помещении или незаконченная процедура подготовки прибора.	Подождите несколько дней, пока стабилизируется поведение.
Дисплей показывает «t1» или «t2»	Функция «Адаптивный старт» (Adaptive Start) не включена.	Включите функцию «Адаптивный старт» (Adaptive Start) чрез меню.
	Система самодиагностики обнаружила проблему с датчиком температуры: «t1» означает, что кабель датчика отключен; «t2» означает короткое замыкание на датчике.	В этом случае электрический конвектор автоматически выключится и снова может быть включен только после того, как проблема будет устранена представителем авторизованного сервисного центра. Обратитесь в авторизованный сервисный центр или в магазин, в котором вы приобрели прибор.
На стене у прибора появляется загрязнения	Загрязнения на стене появляются в результате загрязнения воздуха.	Убедитесь, что помещение регулярно проветривается и в него поступает свежий воздух, особенно если в нем курят.
Прибор не реагирует на внутренние программные команды	Дата и время установлены неправильно.	Проверьте установленную дату и время.
	На приборе включена функция обнаружения открытого окна / двери	Выключите функцию обнаружения открытого окна / двери.
Звуки / шум	Выдача слабых звуков во время нагрева, а также вскоре после достижения заданной температуры не является чем-то необычным.	Этот эффект является результатом естественного расширения материалов при быстром повышении температуры и дальнейшем охлаждении металлов, использованных при изготовлении прибора.
Желтоватые пятна на решетке	Подобные пятна могут быть результатом покрытия устройства влажной одеждой.	Не покрывает прибор! Это не разрешается, так как, таким образом, блокируется конвекция воздуха, и это наносит непоправимый вред прибору, и может привести к серьезному риску для вашего здоровья и имущества.

ВАЖЛИВІ ЗАПОБІЖНІ ЗАХОДИ ТА ІНСТРУКЦІЇ ПО ТЕХНІЦІ БЕЗПЕКИ:**ОБЕРЕЖНО:**

- Прочитайте цю інструкцію перед використанням цього приладу і дотримуйтесь вказівок інструкції при його майбутньому використанні. В разі зміни власника, інструкція повинна передаватися разом з приладом.
- ОБЕРЕЖНО:** Дітей, віком до 3 років, тримайте на віддалі від пристрою, крім випадків, коли вони знаходяться під постійним наглядом.
Діти, віком від 3 років до 8 років, можуть лише використовувати кнопку ввімкнута/вимкнута пристрою, при умові, що пристрій встановлений і готовий для нормальної роботи, під наглядом дорослих та інструкцією, щодо використання приладу безпечним чином, і розуміючи, що може бути небезпечно.
Діти, віком від 3 років до 8 років, не повинні вмикати прилад у розетку, налаштовувати прилад, виконувати його очищення або сервісну підтримку користувачів.
- Цей прилад може використовуватись дітьми старшими 8 років та особами з обмеженими фізичними, сенсорними або розумовими здібностями, або з недостатнім досвідом та знаннями, якщо вони спостерігали або були проінструктовані щодо безпечного використання приладу і розуміють небезпеку. Діти не повинні гратися з приладом. Очищення або сервісна підтримка користувачів не повинні проводитись дітьми без нагляду дорослих.
- ОБЕРЕЖНО:** Деякі частини цього виробу можуть стати дуже гарячими ти призвести до опіків. Якщо є присутні діти і вразливі люди, необхідно приділяти особливу увагу.



- УВАГА:** для запобігання перегріву, не накривайте прилад!
- Прилад не повинен бути розміщений безпосередньо під гніздом розетки!
- Якщо шнур живлення пошкоджений, він повинен бути замінений виробником, його сервісним агентом або кваліфікованими особами, щоб уникнути небезпеки.
- Перед вмиканням приладу – перевірте чи вказана на типовій таблиці напруга відповідає напрузі живлення, що постачається до Вашого будинку.
- Цей прилад повинен використовуватися тільки за призначенням, для якого був передбачений, тобто для обігріву побутових приміщень. Прилад не призначений для використання в комерційних цілях. Будь яке інше використання вважається неправильним і тому небезпечним. Виробник не може нести відповідальності за пошкодження, що випливають з неправильного і необґрунтованого використання. Недотримання інформації про безпечне використання робить гарантію на прилад недійсною!
- Не виходьте з дому, поки прилад працює: виходячи з дому переконайтеся, що ручка вимикача знаходиться у вимкненому положенні (відноситься до конвекторів з механічним приводом).
- Тримайте легкозаймисті предмети, такі як меблі, подушки, постільна білизна, папір, одяг, штори, тощо, на відстані принаймні 100 см від конвектора.
- Не використовуйте прилад, де використовуються або зберігаються легкозаймисті речовини (наприклад: в безпосередній близькості від легкозаймистих газів або аерозолів) - існує дуже велика небезпека виникнення вибуху та пожежі!
- Не вставляйте і не дозволяйте, щоб сторонні тіла потрапляли в отвори для вентиляції (вхідні або вихідні), так як це може викликати ураження електричним струмом, пожежу або пошкодження конвектора.
- Прилад не підходить для догляду за тваринами, а призначений тільки для домашнього використання!
- Не закривайте захисні решітки, не зупиняйте вхід та вихід повітряного потоку, ставлячи прилад під будь-яку поверхню. Всі предмети повинні бути на відстані як мінімум 1 метр від приладу спереду, зверху і з боків.
- Найбільш поширеною причиною перегрівання є скупчення моху і пилу в приладі. Регулярно очищуйте пилососом вентиляційні отвори, а перед цим обов'язково відключіть прилад з електричної мережі.
- Ніколи не чіпайте прилад мокрими або вологими руками - існує небезпека для життя!
- Розетки повинні бути доступні в будь-який час для того, щоб можна було вимкнути при необхідності якомога швидше!
- Ніколи не тягніть за шнур живлення або за сам прилад при

виключенні з мережі.

- Зверніть увагу! Відпрацьоване повітря нагрівається під час роботи (до вище 100°C).
- Якщо ви вирішили перестати використовувати прилад цього типу, рекомендується зробити його непридатним для використання, шляхом відрізання шнура живлення, після того як ви його відключили від мережі. Рекомендується ще уникнути всі можливі небезпечні деталі приладу, особливо ті, що діти могли б використовувати з амортизованого приладу для гри.
- Увага: Не використовуйте цей прилад з програватором, лічильником або іншим пристроєм, що автоматично його вмикає, тому що коли прилад покритий або неправильно встановлений, при автоматичному вмиканні може виникнути пожежа.
- Вставте шнур живлення так, щоб не заважав руху людей і не було можливості спіткнутися в нього! Використовуйте тільки затвердені подовжувачі, які підходять для приладу, тобто мають знак відповідності!
- Ніколи переміщайте прилад, тягнучи за шнур і не використовуйте шнур для перенесення предметів!
- Не перегинайте шнура живлення і не тягніть його, перегнувши через гострі краї і не притуляйте його до гарячої поверхні та не приближайте до відкритого вогню!

УПАКОВКА

- Після розпакування приладу, перевірте, чи при транспортуванні він не пошкодився і чи має повну комплектність! У разі, якщо буде встановлено пошкодження або неповна комплектність, зв'яжіться з Вашим офіційним продавцем!
- Не викидайте оригінальну коробку! Вона може бути використана для зберігання і транспортування, щоб уникнути пошкоджень в разі перевезення!
- Викладання пакувального матеріалу має бути зроблено належним чином! Остерігатися щоб діти не гралась з поліетиленовими мішками!

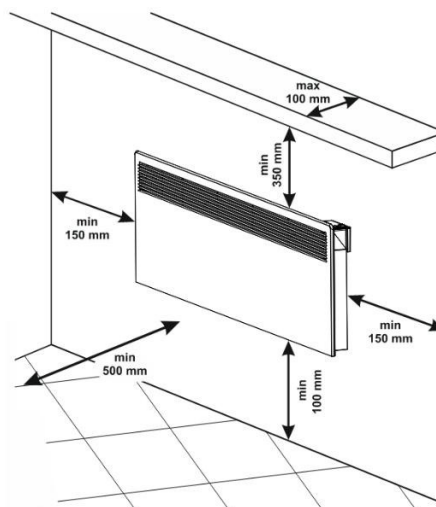
ІНСТРУКЦІЯ З МОНТАЖУ

- Цей конвектор спроектований для використання в закритих приміщеннях, встановленим на стіну.



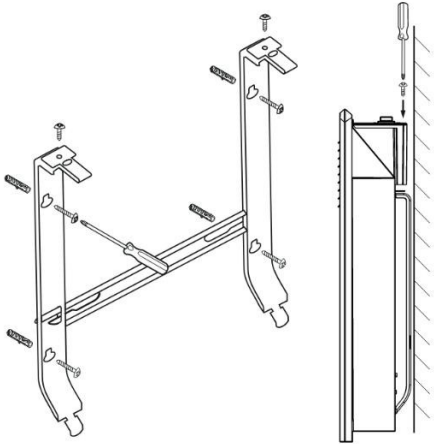
Важливо: В приміщеннях з об'ємом більше 45 м³ доцільно використовувати 2 і більше конвекторів

- Не ставте конвектора під електричною розеткою або під сполучною коробкою.
- Не встановлюйте/використовуйте конвектора
 - в місці, де є потяг, щоб не впливав на керуючі параметри;
 - безпосередньо під електричною розеткою;
 - в приміщенні 1 (volume 1) ванної кімнати;
 - в приміщенні 2 (volume 2) так, що панель управління може бути доступна тому, хто перебуває у ванній або в душі;
- Для встановлення конвектора на стіні необхідно використовувати тільки настінні кронштейни, що поставляються разом з конвектором. При установці конвектора необхідно дотримуватися мінімальних відстаней від приладу.



- Спочатку зніміть настінні кронштейни з заднього корпусу. Відкрутіть

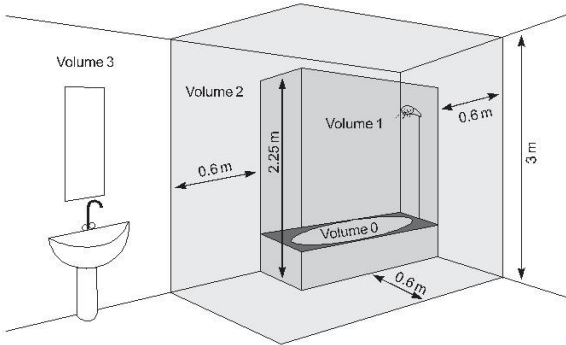
обидва гвинти, розташовані у верхній частині на обох вертикальних шинах на стінних кронштейнах. Потім того витягніть верхню частину на шини натиснувши сильно обидві верхні частини, заправлені в задній корпус



- Посуньте вниз стінного кронштейна, щоб від'єднати його від заднього корпусу.
- Прикріпіть щільно до стіни стінного кронштейна, зробивши чотири отвори для гвинтів.
- Підніміть конвектора майже у вертикальне положення і вставте обидві нижні виступаючі частини стінних кронштейнів в обидві нижні канавки на задній панелі конвектора. Потім підніміть конвектора і вставте обидві верхні виступаючі частини стінних кронштейнів в обидві верхні канавки на задній панелі конвектора. В кінці поверніть їх на свої місця і затягніть обидва гвинти, щоб закріпити міцно конвектора на стіні.

ВИКОРИСТОВУВАННЯ У ВАННІЙ КІМНАТІ

- Конвектор повинен бути встановлений відповідно до звичайної комерційної практики, і згідно до законодавства відповідної країни (директиви по електроенергії і вимогам ЄС для спеціальних установок або місць, включаючи ванну кімнату або душ кабінки HD60364-7-701 (IEC 60364-7-701:2006)).



- Якщо цей конвектор використовується у ванній кімнаті або інших подібних приміщеннях, то повинні бути дотримані наступні вимоги для установки: Конвектор повинен мати захист IP24 (захист від бризок води). В цьому випадку він повинен бути встановлений в приміщенні 2 (volume2) (див. схему нижче) таким чином, щоб уникнути можливості досягнути панель управління (вимикача і термостата) конвектора людини, яка знаходиться у ванній або під душем, Мінімальна відстань від пристрою до води повинна бути не менше одного метра і крім того прилад обов'язково повинен бути встановлений на стіні! Якщо ви не впевнені щодо установки цього приладу у ванній кімнаті, ми рекомендуємо вам проконсультуватися з професійним електриком.

Примітка: якщо вище вказані умови не можуть бути виконані, ми рекомендуємо установку зробити в приміщенні 3 (VOLUME 3)

- У вологих приміщеннях (ванних кімнатах та кухнях) джерело живлення повинне бути встановлено на висоті мінімум 25 см від підлоги
- Установка повинна бути оснащена автоматичним запобіжником, при якому відстань між контактами у вимкненому стані повинно бути не менше 3 мм.

Дякуємо Вам за те, що Ви вибрали конвектор CN05. Цей прилад забезпечує опалення взимку в залежності від потреби досягнення комфортного тепла в опалювальному приміщенні. При правильній експлуатації та догляді,

згідно вказівок даної інструкції, цей пристрій гарантує Вам багато років години корисного функціонування.

ІНСТРУКЦІЯ З ЕКСПЛУАТАЦІЇ

ЕЛЕКТРОННЕ УПРАВЛІННЯ

Режими роботи

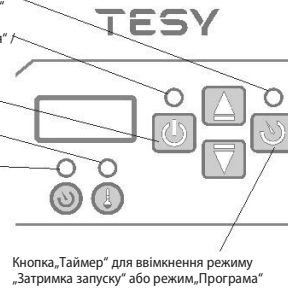
LED Режим для „Відкладеного запуску” / Режим „Програма”

LED для режиму „Нагрівання” / Вимкнений обігрівач

Кнопка ON/OFF

LED для температури

LED для часу



Кнопка „Таймер” для ввімкнення режиму „Затримка запуску” або режим „Програма”

Увімкніть конвекторіт, натисніть кнопку вимикача в положення „I” (Ввімкнено)

Налаштування годинника

Налаштування годин можливе тільки в режимі Вимкнено – налаштування поточного дня тижня, годин і хвилин.

Вхід в режим налаштування годин стає одночасним тривалим натиском кнопки „ON/OFF” та „Timer”. Параметр, що регулюється, пульсує на дисплеї. Вибір параметра для налаштування виконується коротким натиском кнопки „Timer”. Вихід з режиму налаштування виконується шляхом третього короткого натискання кнопки „Timer” (після налаштування хвилин).

Налаштування починається з дня тижня від 1 до 7 в залежності, від того, який під ряд є поточний день тижня і налаштовується шляхом вибору відповідної цифри. Години та хвилини відображаються одночасно на екрані, при чому пульсує тільки параметр для налаштування. Зміна значення параметра здійснюється за допомогою кнопок ▲ і ▼.

Якщо до 10 сек не натиснете на відповідну кнопку – відбудеться вихід з режиму налаштування.

Ввімкнення режиму „Нагрівання”

Коли панельний конвектор вимкнений цифровий дисплей повинен показувати температуру повітря в приміщенні і висвічується тільки „LED температури”.

При одноразовому натисканні кнопки „On/Off” вмикається режим Підігріву. Тоді вмикається червоний світлодіод, що показує цей режим. Протягом 2 секунд на цифровому дисплеї виводиться налаштована температура і в цей час „LED температури” не висвічується. Якщо температура в приміщенні нижча, ніж налаштована, нагрівач автоматично вмикається.

Червоний світлодіод постійно горить, коли нагрівач вимкнений!

Налаштування температури

Натиснувши на одну з кнопок ▲ або ▼, виконується перехід в режим „Зміна заданої температури”. Дисплей починає блимати і на ньому відображається вибрана в даний момент температура. Наступними натисканнями відповідних кнопок виконується зміна налаштування в потрібному напрямку. Якщо протягом 5 сек. не буде натиснута нова кнопка, то дане налаштування запам'ятовується, і автоматично виконується перехід в режим „Нагрів”. Якщо якусь з кнопок ▲ або ▼ утримати довше 0.7 сек., значення заданої температури починає автоматично відповідно збільшуватись або зменшуватись, зі швидкістю 4 одиниці в секунду. Межі регулювання температури від 10 до 30 градусів.

Примітка: Пристрій відображає температуру навколо місця розташування датчика і не є засобом точного вимірювання температури навколишнього середовища.

„Відкладений пуск” ввімкнення панельного конвектора.

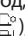
Коли конвекторіт знаходиться в режимі „Вимкнено”, при натисканні на кнопку „Таймер” дозволяється введення часу, після чого автоматично виконується перехід в режим „Нагрівання”. Цей режим показується миготінням жовтого світлодіоду при вимкненому червоному світлодіоду. На цифровому дисплеї будуть чергуватися висвічування температури навколишнього середовища, коли горить „LED температури”, і решта часу в годинах до включення режиму „Нагріву”, коли горить LED часу”. Відразу

після ввімкнення цього режиму, жовтий світлодіод починає світитися, а на дисплеї починає мигати введений час в годинах до ввімкнення конвектора. Спочатку налаштовано на 12 годин і за допомогою кнопок ▲ або ▼ час змінюється в потрібному напрямку. Якщо якусь з кнопок ▲ або ▼ утримати довше 0.7 сек., значення заданого часу починає автоматично відповідно збільшуватись або зменшуватись, зі швидкістю 4 одиниці в секунду. Якщо протягом 5 сек. не буде натиснута нова кнопка або буде натиснута кнопка „Таймер“, регулятор переходить до реалізації режиму „Відкладений пуск“. Якщо ввести час 00, режим не працює. Якщо вже працює режим „Відкладений пуск“ і ще раз натиснути кнопку „Таймер“, можете змінити час, що залишився в обох можливих напрямках. Після налаштування часу виконується перехід в режим „Відкладений пуск“, а на дисплеї крім температури, відраховується решта годин до переходу в режим „Нагрівання“. З цього режиму можна вийти, натиснувши кнопку „On/Off“. Тоді конвектор переходить в режим „Нагрівання“, „Відкладений пуск“ може бути налаштовуватись на період від 01 до 96 годин.

Вимикання режиму „Нагрівання“

З режиму „Нагрівання“ можна вийти, натиснувши на кнопку „On/Off“. Потім нагрівач вимикається, якщо був включений до цього, гасне червоний світлодіод. На дисплеї продовжує відображатися температура в приміщенні.

Функція „Проти замерзання“

Якщо температура в приміщенні опускається нижче 5 градусів і конвектор вимкнений (не горить червоний світлодіод, але Механічний вимикач ввімкнений в положенні „I“ (Ввімкнено) ) , автоматично вмикається нагрівач для захисту від замерзання.



Налаштування температурної корекції температурного датчика не відноситься до цієї функції.

Ввімкнення та вимкнення функції:

- функція ввімкнена за фабричним налаштуванням
- якщо ви бажаєте вимкнути цю функцію - конвектор знаходиться в режимі „Вимкнено“, натиснувши на кнопку ▲ і кнопку „On/Off“ протягом трьох секунд на дисплеї починає мигати „ON“, натиснувши на кнопку ▼, ви досягнете позицію „OFF“, почекайте 3 секунди і функція автоматично перейде в режим „OFF“.
- якщо ви бажаєте ввімкнути цю функцію - конвектор знаходиться в режимі „Вимкнено“, натиснувши на кнопку ▲ і кнопку „On/Off“ протягом трьох секунд на дисплеї починає мигати „OFF“, натиснувши на кнопку ▼, ви досягнете позицію „ON“, почекайте 3 секунди і функція автоматично перейде в режим „ON“.

Функція температурної корекції датчика

По причині специфіки температурного профілю в різних приміщеннях може спостерігатися відмінна від показаної на дисплеї температура і реально виміряна в різних точках знаходження опалювального приладу в кімнаті.

- Подивіться яка температура відображається на дисплеї приладу
- Виміряйте температуру в місці, де температура є достатньо «комфортною» для Вас (як правило, на висоті близько 60 см від підлоги, у положенні сидячи). При встановленій різниці в діапазоні $\pm 4^{\circ}\text{C}$, ви можете встановити потрібну корекцію в меню конвектора (Важлива умова – функцію можна настроїти тільки після нагрівання опалюваного приміщення – в залежності від типу приміщення потрібно не менше - 7 годин) з отриманою різницею між показанням конвектора і виміряною температурою.



Примітка: ця функція використовується з метою більш ефективного температурного комфорту та енергозбереження для користувача електричного конвектора, в кімнаті, де він знаходиться. Більша різниця, ніж $\pm 4^{\circ}\text{C}$ з виміряною температурою в потрібному місці в кімнаті, означає, що в кімната, де використовується конвектор не добре ізольована чи погано нагрівається.

Наприклад: конвектор поставлений в приміщення на кам'яну підлогу – конвектор показує 18°C (при заданій температурі 22°C), вимірюється реальна температура (відчуття досягнення комфортної температури) 22°C на висоті від підлоги 60см - > в цьому випадку, конвектор продовжує перегрівати приміщення (це пряма втрата енергії, але конвектор не може досягти заданої температури тому, що він вимірює температуру низько до підлоги) і ніколи не вимикається. Потрібно задати температурну корекцію $+4^{\circ}\text{C}$ на датчику – в цьому випадку конвектор буде показувати 22°C і почне вимикатися – і таким чином буде підтримувати задану температуру 22°C)

Нормальний стан функції - 0°C , згідно фабричного налаштування

- якщо ви бажаєте змінити це значення - конвектор знаходиться в режимі „Вимкнено“, натиснувши на кнопку ▼ і кнопку „On/Off“ протягом трьох секунд на дисплеї починає мигати „ 0°C “. Ви можете натиснути на кнопку ▼ або кнопку ▲, щоб досягти діапазону від „ -4°C “ до „ $+4^{\circ}\text{C}$ “, почекайте 3 секунди і функція зберігається автоматично.
- Коли ви хочете перевірити, яка корекція була встановлена - конвектор знаходиться в режимі „Вимкнено“, натиснувши на кнопку ▼ і кнопку „On/Off“ протягом трьох секунд на дисплеї починає мигати задана температура. Ви можете натиснути на кнопку ▼ або кнопку ▲, щоб встановити нове значення в діапазоні від „ -4°C “ до „ $+4^{\circ}\text{C}$ “.



Примітка: Після функції заводського встановлення нуля – потрібно знову встановити корекцію температури, фабричне значення 0°C .

Адаптивний пуск

- адаптивний стартовий контроль це функція, яка передбачає і оптимально ініціює початок нагріву для досягнення заданої температури в потрібний час
- функція встановлена на фабричні налаштування
- якщо ви бажаєте змінити значення - конвектор знаходиться в режимі „Вимкнений“, натиснувши на кнопку „▲“ і кнопку „Timer“ протягом трьох секунд на дисплеї починає мигати „A_On“, потрібно натиснути на кнопку „▼“, щоб досягти „A_OFF“, почекайте 3 секунди і функція збережеться автоматично.
- Для того, щоб знову повернутися у стан „ON“ - конвектор знаходиться в режимі „Вимкнений“, натиснувши на кнопку „▲“ і кнопку „Timer“ протягом трьох секунд на дисплеї починає мигати „A_OFF“, потрібно натиснути на кнопку „▼“, щоб досягти „A_On“, почекайте 3 секунди і функція збережеться автоматично.

Ця функція регулюється у відповідності з Вашими потребами. Прилад працює за налаштованою температурою „комфорт“ для досягнення стабільного стану 17 годин – ця температура є референтною комфортною температурою. Встановлюється і період з нижчою температурою не менше 7 годин, від тієї, що встановлена як комфортна, з різницею $4^{\circ}\text{C} \pm 1^{\circ}\text{C}$. При активному адаптивному управлінні - залиште електронний терморегулятор приладу, щоб працював протягом 4 циклів (4 x 24 години) на циклах „комфорт“ (17 годин) і на нижчій температурі (7 годин). Після завершення останнього періоду зниження, температура комфорту повинна бути досягнута в межах ± 30 хвилин відхилення від встановленого часу - з максимальною різницею $\pm 1^{\circ}\text{C}$ від референтної комфортної температури.

“Захист від дітей”

Ви можете заблокувати кнопки, за допомогою тривалого одночасного натискання стрілок: ▼ і „Таймер“, щоб запобігти зміні налаштувань. Повторіть ту саму дію, щоб розблокувати кнопки.



Примітка: Коли клавіатуру заблоковано, натисніть кілька кнопок, дисплей повинен показати напис „LOC_“

Налаштування „Тижнева програма 24/7“



Вхід в режим „Тижнева програма“ можливий тільки тоді, коли на приладі встановлені час і день тижня.

Вхід в режим і вихід з нього виконуються шляхом тривалого натискання кнопки „Timer“.

Параметрів для налаштування є три – день тижня, час та температура, при чому зміна всіх трьох параметрів виконується шляхом короткого натискання на кнопку „Timer“ в послідовності день, година, температура. Зберігання налаштування здійснюється шляхом короткого натискання на кнопку „Timer“, після установки останнього параметра – температури.

Зміна значення кожного параметра відбувається за допомогою кнопок ▲ і ▼.

Умови для зберігання

- Після зберігання в даній точці більше не можуть робитися зміни до виходу з поточного налаштування.
- Для зберігання першої реперної точки для даного дня з поточним налаштуванням, всі точки цього дня попередньо очищаються.
- Зберігання наступних точок у визначений день можливе тільки протягом годин, що лишилися до кінця дня, після останньої збереженої точки
- Якщо зберігання виконується в останню годину дня – 23.5 h, в цей день більше збереження поточного налаштування не можуть виконуватись, і на екрані з'являється напис FUL і номер дня.
- Якщо у даний день не робились ніякі збереження поточного

налаштування, то в цей день зберігаються існуючі до поточного налаштування збереження.

Мета налаштування – зберегти всі три параметра в так званих реперних точках (SET POINTS), при чому задана температура в кожній реперній точці виконується до наступної такої.

Приклад: Якщо в якийсь день ви виконали зберігання налаштувань в 7 годин при температурі 22°C, і ви хочете, щоб вона залишилася такою до 19 години (потім ви плануєте зробити 23°C), не потрібно зберігати кожну годину до 19 щогодини, а потрібно лише зберегти температуру 22°C о 7 годині і температуру 23°C о 19 годині. За замовчуванням в цей період (7-19 годин), температура буде 22°C.

Механізм запису кожної точки полягає в наступному:

Після входу в режим налаштування на екрані з'являється dAY1, що означає, що це є параметр для налаштування (в цьому випадку дня тижня).

- За допомогою кнопок ▲ і ▼ виберіть потрібний день
- Коротким натиском на кнопку „Timer“ перейдіть на встановлення часу
- За допомогою кнопок ▲ і ▼ виберіть потрібний час (з кроком 0,5 h) пункту
- Коротким натиском на кнопку „Timer“ перейдіть на завдання температури
- За допомогою кнопок ▲ і ▼ виберіть бажану температуру. Можливі температури - від 10 до 30°C і вимкнений стан OFF.
- Коротким натиском на кнопку „Timer“ виконується збереження точки і перехід до налаштування на наступну точку (на екрані знову було написано dAYX) і виконується перехід на параграф a/ для наступної точки.
- Якщо зберігання виконується в останню годину дня – 23.5 h, в цей день більше збереження поточного налаштування не можуть виконуватись, і на екрані з'являється напис FUL і номер дня.



УВАГА: Точки в певний день можуть бути збережені тільки в порядку зростання годин.



Інфо: До виконання параграфу f) оператор може повертатися назад до параграфу a) для корегування трьох параметрів в даній точці коротким натиском на кнопку ON/OFF, не зберігаючи запис в пам'яті.

Додаткове зберігання точок у цей день може відбуватися довільно, після запису точок і в інші дні, але тільки з дотриманням правила для висхідного порядку годин в день.

Вихід з налаштування виконується шляхом довгого натискання на кнопку „Timer“ або почекаєти 30 сек.

Після виходу з налаштувань Ви можете переглянути записані точки за допомогою кнопок ▲ і ▼, якщо пристрій знаходиться в програмному режимі.



Примітка: Після ввімкнення, прилад переходить у режим (нагрівання або програмний), якому він працював до його вимкнення.



Примітка: Перемикання режиму роботи (нагрівання або програмування) - за допомогою короткого натискання на кнопку Timer при включеному стані.

Функція „Скидання“ до заводських налаштувань

Коли конвектор знаходиться в режимі „Вимкнений“, натисніть одночасно кнопку ▲ і кнопку ▼ протягом шести секунд, потім на дисплеї починає мигати „_ _ _“ і обертаються символи. Коли виконується „Скидання“ ви побачите на дисплеї вимірюване значення температури навколишнього середовища.

Після виконання функції скидання, ви повинні встановити знову функції, вказані нижче.

- встановити годинник
- встановити значення корекції температури (якщо потрібно)
- вимкнути Режим анти-замерзання (якщо потрібно)
- відключити адаптивний пуск (якщо потрібно)
- тижнева програма - 24/7

Якщо електричний конвектор вимкнути з електромережі це не змінить заданої температури та режиму роботи, який залишився до його вимкнення. Наприклад, якщо прилад буд в режимі „Нагрівання“ до вимкнення приладу, то після його ввімкнення, знову буде в цьому режимі, з такою самою заданою температурою.



Принцип, закладений в електричний конвектор в енерго-незалежну пам'ять - зберігати налаштування гарантовано до 90 хвилин і без гарантії до 150 хвилин.

Якщо температура в приміщенні нижча від налаштованої з допомогою електронного терморегулятора, то конвектор вмикається і буде працювати до того моменту, коли температура в приміщенні досягне встановленого значення. Якщо температура в приміщенні вища від налаштованої з допомогою електронного терморегулятора, то конвектор автоматично перемикається в режим „Готовність до вимкнення“.

Вивід інформації на дисплей

Показання індикації, якщо ми не в режимі налаштувань:

- У режимі вимкнено – послідовно показуються:
 - годинник (година і хвилини)
 - виміряна кімнатна температура
- У режимі нагріву – показує виміряну кімнатну температуру
- У режимі програмування послідовно показуються:
 - день тижня нижня рисочка і виміряна температура. 6_22
 - день тижня нижня рисочка і пульсуюча задана в програмі температура (завдання для поточної години), яка може бути і символ OFF. 6_23
- При вмиканні живлення конвектора, на дисплеї відображаються:
 - рисочки, „—“, якщо при вимиканні живлення, він був у стані вимкнений.
 - рисочки, „—“, на місці яких після 2 сек вказуються значення миттєвої температури, якщо при вимиканні живлення, він був у ввімкненому стані.
- Дві цифри (01÷96) в поєднанні з миготінням жовтого світлодіоду, які показують решту часу в годинах до відкладеного пуску, якщо при вимиканні напруги конвектор був у режимі „Відкладений пуск“.
- З метою додаткової економії електроенергії, електронний терморегулятор зменшує яскравість світіння всіх індикаторів. При натисканні на будь-яку кнопку, яскравість збільшується на 8 секунд, після чого знову знижується.
- Якщо на дисплеї появиться „t1“ або „t2“ це означає, що система само-діагностики виявила проблеми в термодатчику. „t1“ - перерваний кабель датчика, а „t2“ - коротке замикання датчика. У цьому випадку електричний конвектор вимикається і повторне його вмикання буде можливо тільки після усунення дефекту. Несправності повинні бути усунені кваліфікованим спеціалістом.
- При вмиканні живлення до 2 секунд на дисплеї з'являться рисочки, „—“ замість температури або часу.
- Коли на цифровий дисплей виводиться температура горить „LED температури“, а коли виводиться час до відкладеного пуску - горить „LED часу“.

ЗАХИСТ

- Прилад оснащений запобіжним термостатом, який автоматично вмикає нагрівальний елемент вазі підвищення температури в конвекторі вище допустимих значень /від перегріву приладу/.
- Запобіжний термостат автоматично відновлює роботу конвектора, коли температура приладу впаде нижче допустимих граничних значень.

ОЧИЩЕННЯ

- Обов'язково спочатку вимкніть прилад з розетки, вийміть електричну вилку з розетки в стіні. Перед тим, як розпочати очистку конвектора, зачекайте, щоб він заховав після вимкнення з розетки.
- Конвектор можна очистити мінімальними зусиллями в задній його частині – просто натисніть „P“-образні скобки /рис.2/ на задній стороні приладу, і таким чином ви можете його звільнити і очистити задню його сторону.
- Корпус можна очистити вологою ганчіркою, пилососом або щіткою.
- Ніколи не мочіть прилад водою - існує небезпека для життя від ураження електричним струмом
- Ніколи не використовуйте бензин, розчинник або грубих абразивних засобів для чищення, так як вони можуть пошкодити покриття приладу

ЗБЕРЕЖЕННЯ

- Перед зберіганням конвектора, зачекайте, щоб він заховав після вимкнення з розетки.

- Використовуйте оригінальну упаковку для збереження конвектора, якщо він не буде використовуватись деякий час. Виріб потрібно захищати від надмірного пилу та забруднення, шляхом його схову в оригінальну упаковку.
- Ніколи не ховайте прилад теплим в упаковку!
- Прилад потрібно зберігати в сухому та захищеному від прямого сонячного проміння місці.
- Строго забороняється зберігати прилад у вологих або мокрих приміщеннях.

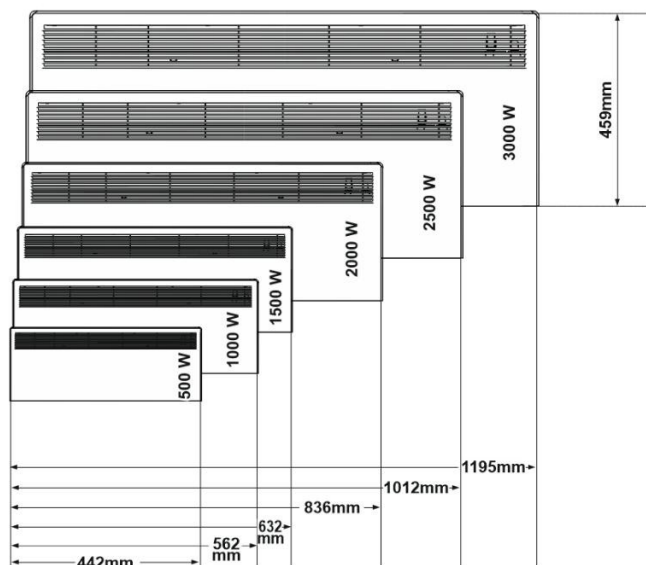
ТЕХНІЧНЕ ОБСЛУГОВУВАННЯ ПРИЛАДУ

- В разі несправності приладу, будь ласка, зверніться в найближчий до Вас авторизований сервісний пункт /вказані в гарантійному талоні виробу/.
- **Важливо:** В разі рекламації та/або порушення Ваших прав, як споживача, будь ласка, зверніться до постачальника цього приладу на вказані адреси або через Інтернет сторінку компанії

РОЗМІРИ ПРИЛАДУ, ОПАЛЮВАЛЬНИЙ ОБ'ЄМ І ОПАЛЮВАЛЬНА ПЛОЩА ПРИМІЩЕННЯ

Модель	Опалювальний об'єм в м ³	Опалювальна площа в м ²
CN 05 050 EIS W - 500W	10* - 15 м ³	4* - 6 м ²
CN 05 100 EIS W - 1000W	20* - 30 м ³	8* - 12 м ²
CN 05 150 EIS W - 1500W	30* - 45 м ³	12* - 18 м ²
CN 05 200 EIS W - 2000W	40* - 60 м ³	16* - 24 м ²
CN 05 250 EIS W - 2500W	50* - 70 м ³	20* - 28 м ²
CN 05 300 EIS W - 3000W	60* - 80 м ³	24* - 32 м ²

* Мінімальний гарантований опалювальний об'єм (площа) опалення при середньому коефіцієнті теплопровідності $\lambda=0.5 \text{ W}/(\text{m}^2\text{K})$ для опалювального приміщення. Вищі значення для опалювального об'єму (площі) досягаються при середньому значенні $\lambda=0.35 \text{ W}/(\text{m}^2\text{K})$. Стандартна висота приміщення – 2.5 метрів.



Інструкції з охорони навколишнього середовища

Старі прилади містять цінні матеріали, тому не викидайте їх разом з побутовим сміттям! Звертаємось до Вас з проханням допомогти своїм активним внеском у збереження ресурсів і навколишнього середовища, і передати прилад у відповідні організовані пункти (якщо такі є).

УСУНЕННЯ НЕСПРАВНОСТЕЙ

Перед тим, як звернутися в Центр обслуговування клієнтів, перегляньте поради в таблиці нижче

ПРОБЛЕМА	ПРИЧИНА	РІШЕННЯ
Прилад не працює	Немає живлення в мережі. Переконайтеся, що Прилад підключено до електричної розетки і що розетка працює.	Увімкніть вилку в контакт і перевірте положення перемикача ON / OFF (ввімкнути/ вимкнути).
	Задана занадто низька температура.	Встановіть температуру на більш високе положення.
	Може бути активована функція «Захист від дітей» («Protection from children»).	Дивіться розділ «Захист від дітей» в інструкції з експлуатації.
Приміщення не нагрівається достатньо, хоча прилад гарячий	Активована затримка запуску.	Натисніть кнопку вмикання на панелі управління.
	Перегрів приладу. Запобіжний обмежувач перегріву обмежує виділення тепла.	Усуньте причину (покривало, забруднення або перекриття доступу повітря вхіді або виході). Дотримуйтесь мінімальних відстаней від приладу, зазначених в інструкції по установці.
	Перевірте корекцію температури для датчика	Подивіться яка температура відображається на екрані приладу. Виміряйте температуру в місці, де температура досить «зручна» для вас. Якщо виявлена різниця є в діапазоні $\pm 4^{\circ}\text{C}$, можете налаштувати необхідну корекцію в меню конвектора шляхом введення різниці температур, яка виходить між значенням, що відображається на екрані і фактично вимірюваною температурою.
	Необхідність тепла в приміщенні є вищою, ніж випромінюване пристроєм.	Усуньте втрати тепла. (Закрийте вікна та двері. Уникайте постійного провітрювання).
Функція виявлення відкритого вікна / дверей не відповідає	Переконайтеся, що потужність вашого приладу відповідає розміру кімнати.	Рекомендована потужність складає в середньому 100 Вт/м ² для висоти стелі 2,50 м або 30 Вт/м ³ .
	Прилад не виявляє значного зниження температури внаслідок провітрювання. (Функція виявлення відкритого вікна/дверей вимагає, щоб попередня температура в приміщенні була стабільною).	Уникайте блокування, які можуть перешкодити нормальній конвекції повітря між приладом і кімнатним повітрям.
Функція «Адаптивний старт» (Adaptive start) не працює як потрібно	Функція виявлення відкритого вікна/дверей не увімкнена.	Увімкніть функцію виявлення відкритого вікна/дверей.
	Ця функція працює тільки в тижневому режимі.	Увімкніть функцію "«Адаптивний старт» (Adaptive Start)
	Значні зміни температури в приміщенні або незакінчена процедура підготовки приладу.	Зачекайте кілька днів, поки стабілізується поведінка.
Функція «Адаптивний старт» (Adaptive Start) не увімкнена.	Функція «Адаптивний старт» (Adaptive Start) не увімкнена.	Увімкніть функцію "«Адаптивний старт» (Adaptive Start) чрез меню.
	Система самодіагностики виявила проблему з датчиком температури: « t1 » означає, що кабель датчика відключений; « t2 » означає коротке замикання на датчику.	У цьому випадку електричний конвектор автоматично вимкнеться і знову може бути включений тільки після того, як проблема буде усунена представником авторизованого сервісного центру. Зверніться в авторизований сервісний центр або магазин, в якому ви придбали прилад.
На стіні біля приладу з'являється забруднення	Забруднення на стіні з'являється в результаті забруднення повітря.	Переконайтеся, що приміщення регулярно провітрюється і в нього надходить свіже повітря, особливо якщо в ньому палять.
Прилад не реагує на внутрішні програмні команди	Дата і час встановлені неправильно.	Перевірте встановлені дату і час.
	На приладі увімкнена функція виявлення відкритого вікна/дверей	Вимкніть функцію виявлення відкритого вікна/дверей.
Звуки / шум	Видача слабких звуків під час нагріву, а також незабаром після досягнення заданої температури не є чимось незвичайним.	Цей ефект є результатом природного розширення матеріалів при швидкому підвищенні температури і подальшому охолодженні металів, використаних при виготовленні приладу.
Жовтуваті плями на решітці	Такі плями можуть виникнути в результаті покриття приладу вологим одягом.	Не покривайте прилад! Це не дозволяється, так як, таким чином, блокується конвекція повітря, і це завдає непоправної шкоди приладу, і може привести до серйозного ризику для вашого здоров'я і майна.

periode (7-19 uur) 22°C.

De manier voor instelling van elk punt is de volgende:

het kiezen van het menu wordt op de display dAY1 weergegeven, waarbij het cijfer knippert, wat betekent dat deze parameter veranderd kan worden (in dit geval dag van de week).

- Selecteer met de knoppen ▲ en ▼ de gewenste dag
- Door kort op de knop "Timer" te drukken wordt overgeschakeld naar de instelling van de uur.
- Met knoppen ▲ en ▼ wordt de gekozen tijdstip (met stap 0.5h) voor het desbetreffende punt geselecteerd.
- Door kort op de knop "Timer" te drukken wordt overgeschakeld naar de instelling van de temperatuur.
- Met knoppen ▲ en ▼ wordt de gewenste temperatuur gekozen. De temperatuur kan variëren van 10 tot 30°C of uitgeschakeld in positie OFF.
- Door kort op de knop "Timer" te drukken worden de instellingen voor dit punt opgeslagen en wordt overgeschakeld naar het volgende punt (op de display verschijnt opnieuw dAYX).
- Na het opslaan van de laatste uur voor de dag – 23.5h kunnen de instellingen in het gekozen menu niet meer veranderd worden en op de display verschijnt de tekst FUL_ en het nummer van de dag.



ATTENTIE: De referentiepunten op een dag kunnen alleen in stijgende volgorde van de uren opgeslagen worden.



Opmerking: voordat u paragraaf f) hebt voltooid, kunt u terugkeren naar paragraaf a) om de drie parameters voor het desbetreffende referentiepunt aanpassen door kort op de knop ON/OFF te drukken zonder de gekozen waarde op te slaan.

U kunt willekeurig punten toevoegen op een dag, maar alleen als u de regel voor de stijgende volgorde van de uren op de dag volgt.

U kunt het menu verlaten door lang ingedrukt te houden van de knop "Timer" of door 30 seconden af te wachten.

U kunt de opgeslagen punten controleren via de knoppen ▲ en ▼, wanneer het toestel in de modus "Programma" is.



Opmerking: na opstarten begint het toestel te werken in de laatst gekozen modus ("Verwarming" of "Programma").



Opmerking: Overschakelen van een modus na de andere ("Verwarming" of "Weekprogramma") gebeurt door kort te drukken op de knop **Timer** als de convector ingeschakeld is.

Functie "Reset van de fabrieksinstellingen"

Als de convector uitgeschakeld is, druk gelijktijdig op de knoppen ▲ en ▼ voor zes seconden – op de display begint „_ _ _“ te knipperen en de symbolen beginnen te draaien. Wanneer de fabrieksinstellingen hersteld zijn, toont de display de gemeten waarde van de kamertemperatuur.

Na de "Reset"-functie moet u opnieuw de onderstaande functies instellen:

- de klok gelijkzetten
- de waarde van de temperatuurcorrectie vaststellen (indien nodig)
- deactiveren van de modus "Vorstbeveiliging" (indien nodig)
- deactiveren van de Adaptieve start (indien nodig)
- "Weekprogramma – 24/7" instellen

Als de voeding van de elektrische convector uitgeschakeld wordt, zal dat de ingestelde temperatuur en de werkmodus niet veranderen. Bij voorbeeld als het toestel in de modus "Verwarming" uitgeschakeld wordt, zal het na de inschakeling opnieuw in deze modus met dezelfde ingestelde temperatuur blijven werken.



Het principe van de elektrische convector met energieonafhankelijk geheugen is de instellingen gegarandeerd tot 90 minuten en niet gegarandeerd tot 150 minuten te behouden.

Als de kamertemperatuur lager is dan de gewenste wordt de convector ingeschakeld en blijft werken totdat de kamertemperatuur de gekozen waarde bereikt. Als de kamertemperatuur hoger is dan de ingestelde waarde, zal de

convector automatisch overschakelen naar de modus "Gereed".

Weergegeven informatie op de display

Indicatie als de convector niet ingesteld is:

- In modus "Uit" – weergave achtereenvolgens van:
 - klok (uur en minuten)
 - de gemeten kamertemperatuur
- In modus "Verwarming" – toont de gemeten kamertemperatuur
- In modus "Weekprogramma" – weergave achtereenvolgens van:
 - dag van de week, laag streepje en de gemeten temperatuur 6_22
 - dag van de week, laag streepje en knipperende ingestelde temperatuur (voor de desbetreffende tijdstip), dat ook het symbool OFF kan zijn 6_23
- Na de aansluiting van de convector aan het elektriciteitnet verschijnen op de display:
 - streepjes "----" als op het moment van de uitschakeling van de elektrische voeding het toestel "uit" was.
 - streepjes "----" die na twee seconden worden vervangen door de huidige temperatuur, als op het moment van de uitschakeling van de elektrische voeding het toestel "aan" was.
- Twee cijfers (01÷96) in combinatie met knipperende gele lichtje, die de resterende tijd in uren tot de uigestelde start aanduiden, als op het moment van de uitschakeling van de elektrische voeding het toestel in modus "Uitgestelde start" was.
- Voor bijvoegelijke energiebesparing vermindert de elektrische thermoregelaar de lichtsterkte van alle indicators. Bij drukken op een willekeurige knop neemt de lichtsterkte voor 8 seconden toe, waarna die opnieuw zwakker wordt.
- Als op de display "t1" of "t2" verschijnt, betekent dat het systeem een probleem in de thermosensor heeft ontdekt. "t1" betekend beschadigde kabel en "t2" – kortsluiting van de sensor. In dit geval moet de convector uitgeschakeld worden en die kan opnieuw ingeschaald worden na verwijdering van het defect. De storing moet verholpen worden door een gekwalificeerde technicus.
- Bij aansluiting van de elektrische voeding zullen binnen 2 seconden op de display streepjes "----" verschijnen in plaats van temperatuur en tijd.
- Wanneer de display de temperatuur toont, brandt de "LED voor temperatuur", als het scherm de tijd tot de uigestelde start weergeeft, brandt de "LED voor tijd".

BESCHERMING

- Dit toestel is voorzien van een beschermende thermo-uitschakelaar die automatisch de verwarmers uitschakelt in geval van een verhoogde temperatuur binnen de convector boven de toegelaten waarden (met name oververhitting van het toestel).
- De beschermende thermo-uitschakelaar herstelt automatisch de werking van de convector zodra de temperatuur van het toestel onder de toegelaten waarden daalt.

SCHOONMAKEN

- Eerst moet u het toestel met de schakelaar uitschakelen en de stekker uit het stopcontact uithalen trekken. Alvorens de convector te beginnen schoon te maken, laat deze afkoelen door het toestel van het stopcontact uit te schakelen.
- Convector kan worden gereinigd met minimale inspanning in de rug – eenvoudig druk op de „P“ gevormde haakjes aan de achterkant van het apparaat, dus je kunt het vrijmaken respecteer de achterkant schoonmaken.
- Het corpus met een vochtige doek, stofzuiger of borstel schoonmaken.
- Het toestel nooit in water laten zinken – ontstaat levensgevaar en gevaar voor elektrische schok.
- Gebruik nooit benzine, oplosmiddelen of grove abrasieve middelen om het toestel schoon te maken, want deze zullen het toestel beschadigen.

BEWARING

- Пре́ди да приберете конвектора, оставете го да Alvorens de convector op te slaan, laat deze afkoelen door het toestel van het